



取扱説明書

機種名称

エアコンビネーション

型式 / シリーズ

AC10 (A, B) -※-A

AC20 (A, B, C, D) -※-A

AC25 (B, C) -※-A

AC30 (A, B, C, D) -※-A

AC40 (A, B, C, D) -※-A

SMC株式会社

目次

	ページ
1. 安全上のご注意	1～8
2. 用途	9
3. 仕様	9
4. シリーズマップと機器の組合せ	10
5. 型式表示方法	11～15
6. アタッチメント／オプション品番	16
7. 故障と対策	16
8. スペアパーツリスト	16
9. 交換作業要領	17
10. 分解図	18～19
11. 外形寸法図	20～24



エアコンビネーション 安全上のご注意

ここに示した注意事項は、製品を安全に正しくお使いいただき、あなたや他の人々への危害や損害を未然に防止するためのものです。これらの事項は、危害や損害の大きさと切迫の程度を明示するために、「注意」「警告」「危険」の三つに区分されています。いずれも安全に関する重要な内容ですから、国際規格 (ISO / IEC)、日本工業規格 (JIS) *1) およびその他の安全法規*2)に加えて、必ず守ってください。

*1) ISO 4414: Pneumatic fluid power -- General rules relating to systems
ISO 4413: Hydraulic fluid power -- General rules relating to systems
IEC 60204-1: Safety of machinery -- Electrical equipment of machines (Part 1: General requirements)
ISO 10218-1992: Manipulating industrial robots -- Safety
JIS B 8370: 空気圧システム通則
JIS B 8361: 油圧システム通則
JIS B 9960-1: 機械類の安全性 - 機械の電気装置 (第 1 部: 一般要求事項)
JIS B 8433-1993: 産業用マニピュレーティングロボット-安全性 など

*2) 労働安全衛生法 など



注意

取扱いを誤った時に、人が傷害を負う危険が想定される時、および物的損害のみの発生が想定されるもの。



警告

取扱いを誤った時に、人が死亡もしくは重傷を負う可能性が想定されるもの。



危険

切迫した危険の状態、回避しないと死亡もしくは重傷を負う可能性が想定されるもの。

警告

- ① **当社製品の適合性の決定は、システムの設計者または仕様を決定する人が判断してください。**
ここに掲載されている製品は、使用される条件が多様なため、そのシステムへの適合性の決定は、システムの設計者または仕様を決定する人が、必要に応じて分析やテストを行ってから決定してください。
このシステムの所期の性能、安全性の保証は、システムの適合性を決定した人の責任になります。
常に最新の製品カタログや資料により、仕様の全ての内容を検討し、機器の故障の可能性についての状況を考慮してシステムを構成してください。
- ② **当社製品は、十分な知識と経験を持った人が取扱ってください。**
ここに掲載されている製品は、取扱いを誤ると安全性が損なわれます。
機械・装置の組立てや操作、メンテナンスなどは十分な知識と経験を持った人が行ってください。
- ③ **安全を確認するまでは、機械・装置の取扱い、機器の取外しを絶対に行わないでください。**
 1. 機械・装置の点検や整備は、被駆動物体の落下防止処置や暴走防止処置などがなされていることを確認してから行ってください。
 2. 製品を取外す時は、上記の安全処置がとられていることの確認を行い、エネルギー源と該当する設備の電源を遮断するなど、システムの安全を確保すると共に、使用機器の製品個別注意事項を参照、理解してから行ってください。
 3. 機械・装置を再起動する場合は、予想外の動作・誤動作が発生しても対処できるようにしてください。
- ④ **次に示すような条件や環境で使用する場合は、安全対策への格別のご配慮をいただくと共に、あらかじめ当社へご相談くださるようお願い致します。**
 1. 明記されている仕様以外の条件や環境、屋外や直射日光が当たる場所での使用。
 2. 原子力、鉄道、航空、宇宙機器、船舶、車両、軍用、医療機器、飲料・食料に触れる機器、燃焼装置、娯楽機器、緊急遮断回路、プレス用クラッチ・ブレーキ回路、安全機器などへの使用、およびカタログの標準仕様に合わない用途の場合。
 3. 人や財産に大きな影響をおよぼすことが予想され、特に安全が要求される用途への使用。
 4. インターロック回路に使用する場合は、故障に備えて機械式の保護機能を設けるなどの 2 重インターロック方式にしてください。また、定期的に点検し正常に動作していることの確認を行ってください。



エアコンビネーション 安全上のご注意

⚠ 注意

当社の製品は、製造業向けとして提供しています。

ここに掲載されている当社の製品は、主に製造業を目的とした平和利用向けに提供しています。

製造業以外でのご使用を検討される場合には、当社にご相談いただき必要に応じて仕様書の取り交わし、契約などを行ってください。

ご不明な点などがありましたら、当社最寄りの営業拠点にお問い合わせ願います。

保証および免責事項/適合用途の条件

製品をご使用いただく際、以下の「保証および免責事項」、「適合用途の条件」を適用させていただきます。

下記内容をご確認いただき、ご承諾のうえ当社製品をご使用ください。

『保証および免責事項』

- ①当社製品についての保証期間は、使用開始から 1 年以内、もしくは納入後 1.5 年以内、いずれか早期に到達する期間です。
また製品には、耐久回数、走行距離、交換部品などを定めているものがありますので、当社最寄りの営業拠点にご確認ください。
- ②保証期間中において当社の責による故障や損傷が明らかになった場合には、代替品または必要な交換部品の提供を行わせていただきます。
なお、ここでの保証は、当社製品単体の保証を意味するもので、当社製品の故障により誘発される損害は、保証の対象範囲から除外します。
- ③その他製品個別の保証および免責事項も参照、理解の上、ご使用ください。

『適合用途の条件』

海外へ輸出される場合には、経済産業省が定める法令(外国為替および外国貿易法)、手続きを必ず守ってください。

設計上のご注意

⚠ 警告

○ エアコンビネーションについて

- ① 周囲雰囲気上、漏れが許容できない場合や空気以外の流体をご使用する場合には、当社までご連絡ください。
- ② 外部には、ボンネット(材質:ポリアセタール)やケース、滴下窓(材質:ポリカーボネート)などの樹脂部品を使用しています。シンナー、アセトン、アルコール、塩化エチレンなどの有機溶剤、硫酸、硝酸、塩酸などの化学薬品、切削油、合成油、エステルベースのコンプレッサー油、アルカリ、灯油、ガソリン、ねじロック剤などの雰囲気 または、付着する場所でのご使用はできません。

有機溶剤、化学薬品の雰囲気 及び 付着による影響
物性を劣化させる薬品データ(参考)

種類	薬品名	使用用途例	材質	
			ポリカーボネート	ナイロン
酸	塩酸 硫酸リン酸 クロム酸	金属の酸洗い液	△	×
アルカリ	カ性ソーダ カ性カリ 消石灰 アンモニア水 炭酸ソーダ	金属の脱脂 工業塩 水溶性切削油	×	○
無機塩	硫化ソーダ 硝酸カリ 硫酸ソーダ	—	×	△
塩素系溶剤	四塩化炭素 クロロホルム 塩化エチレン 塩化メチレン	金属の洗浄液 印刷インク 希釈	×	△
芳香族類	ベンゼン トルエン シンナー	塗料 ドライクリーニング	×	△
ケトン類	アセトン メチルエチルケトン シクロヘキサン	写真用フィルム ドライクリーニング 繊維工業	×	×
アルコール類	エチルアルコール IPA メチルアルコール	不凍剤 接着剤	△	×
オイル類	ガソリン 灯油	—	×	○
エステル類	フタル酸ジメチル フタル酸ジエチル 酢酸	合成油 防錆油の添加剤	×	○
エーテル類	メチルエーテル エチルエーテル	ブレーキ油の添加剤	×	○
アミン類	メチルアミン	切削油 ブレーキ油の添加剤 ゴム促進剤	×	×
その他	ネジロック液 海水 リークテスター	—	×	△

○:ほぼ安全 △:一部影響を受けることがある ×:影響を受ける

上記要因がある場合、または疑わしい場合には、安全のため、金属ケースをご使用ください。

- ③ 紫外線が当たる場所や周囲に熱源がある場合には、紫外線や輻射熱を遮蔽してください。

○ エアフィルタ、ルブリケータ、フィルタレギュレータ、ミストセパレータについて

- ① 標準ケースへの圧力の充填と放出を頻繁に行うような使用は避けてください。ケース破損の原因となります。このようなご使用には金属ケースを推奨します。

○ レギュレータ、フィルタレギュレータについて

- ① 設定圧力値を超えた出力圧が出口側装置・機器の破損や作動不良を招くことがある場合は、必ず安全装置を取付けてください。

⚠ 注意

○ エアフィルタ、フィルタレギュレータ、ミストセパレータについて

- ① AD17, 27-Aのオートドレン付の場合、圧力を排気すると、溜まったドレンが漏れる場合があります（製品構造上の漏れであり異常ではありません。）ので、必ずドレン配管を行ってください。

○ レギュレータ、フィルタレギュレータについて

- ① 排気ポートからの空気消費量は、0. 1L/min(ANR)以下です。

選 定

⚠ 警告

○ エアコンビネーションについて

- ① 内部の摺動部やパッキンなどに鉱油系グリスを使用していますので、出口側に流出する場合があります。ご使用上 不備がある場合には、当社までご連絡ください。

○ エアフィルタ、フィルタレギュレータ、ミストセパレータについて

- ① N.O.タイプのオートドレンは、作動不良を避けるため、次の使用条件でご使用ください。
使用コンプレッサの出力は 0. 75KW以上、吐出流量は 100L/min(ANR)以上でご使用ください。なお、オートドレンを2個以上使用する場合は、上記コンプレッサ能力に使用台数を乗じた値以上の能力のあるコンプレッサをご使用ください。
[2個使用の場合、1. 5KW [200L/min(ANR)]以上のコンプレッサ能力が必要となります。]
使用圧力は、0. 1MPa以上でご使用ください。
- ② N.C.タイプのオートドレンは、作動不良を避けるため、次の使用条件でご使用ください。
AD17, 27-Aの使用圧力は、0. 1MPa以上、AD37, 47-Aの使用圧力は、0. 15MPa以上でご使用ください。

○ レギュレータについて

- ① 入口圧力を除去した際、残圧を入口側へ排気することは可能ですが、設定圧力が 0. 15MPa以下では排気しないことがあります。0. 15MPa以下で逆流機能が必要な場合には、逆流機能付レギュレータのご使用を推奨します。
- ② 長時間エアを消費しない時や出口側を密封回路 及び バランス回路で使用する場合に、設定圧力の変動が起ることがあります。この現象が許容できない場合には、当社まで お問い合わせください。
- ③ 出口圧力の設定範囲は、入口圧力の85%以下で行ってください。85%を超えた設定で使用しますと、流量や入口圧力の変動の影響を受け易く不安定になります。
- ④ 仕様を示す設定圧力範囲の上限値には 多少の余裕を持たせています。仕様の上限を超えて圧力設定できる場合がありますが、仕様の範囲内でご使用ください。
- ⑤ 高精度の排気感度や設定精度を要求される回路でご使用される場合には、当社までご連絡ください。

○ ルブリケータについて

- ① 空気圧機器の給油以外でご使用する場合には、当社までご連絡ください。
- ② プレス機械のように高頻度で使用する場合には、内部部品の破損や出口側機器に作動不良を招くことがありますので、当社までご連絡ください。
- ③ 空気消費量が少ないと油が滴下しない場合があります。滴下に必要な滴下最少流量を参考にサイズを選定してください。
- ④ 出口側から流量を流す（逆流）と内部部品の破損の原因となりますので、避けてください。
- ⑤ 入口側で配管を分岐する場合は、油が逆流することがありますので、入口側にチェック弁（AKMシリーズ）を取付けてください。

取 付

⚠ 警告

○ エアコンビネーションについて

- ① 空気の出入り口を示す "IN" と "OUT"、"①" と "②"、または、矢印を確認して接続してください。逆接続は誤作動の原因となります。
- ② 製品の上・下・前には、メンテナンスや操作のためのスペースを設けてください。スペースについては、外形寸法を参照ください。

⚠ 注意

○ エアコンビネーションについて

- ① 運搬 及び 取付け時に落下などによる衝撃は加えないようにしてください。製品の破損や作動不良などの原因となります。
- ② 取付け場所は、湿度 及び 温度の高い場所には使用しないでください。製品の仕様範囲外での使用は、製品の破損や作動不良の原因となります。
- ③ エアコンビネーションの壁面固定に六角穴付ボルトを用いる場合には、使用工具として、ボールポイントドライバーを推奨致します。

○ エアフィルタ、フィルタレギュレータ、ミストセパレータについて

- ① ドレンの排出口が下になるように、垂直に取付けてください。作動不良の原因となりますので、横向きや上向きでは使用できません。

○ ルブリケータについて

- ① ケースが下側になるように、垂直に取付けてください。横向きや上向きでは使用できません。

調 整

⚠ 警告

○ レギュレータ、フィルタレギュレータについて

- ① 圧力設定は、入口圧力と出口圧力を確認しながら行ってください。必要以上にハンドルを回し過ぎますと内部部品の破損原因となります。
- ② 調圧ハンドルの操作は手動で行ってください。工具などを使用しますと破壊の原因となります。

○ ルブリケータについて

- ① 油量調整弁の調整は手動で行ってください。工具などを使用しますと、破損の原因となります。(AL20-A～AL40-A)
- ② 油量調整弁を左回転させると滴下量は増加し、右回転させると滴下量は減少します。全閉より3回転で全開となりますので、これ以上は回転させないようにしてください。なお、目盛の数字は調整位置の目安であり、滴下量を示す数字ではありません。(AL20-A～AL40-A)
- ③ ニードル全開時でも滴下することがあります。(AL10-A)

⚠ 注意

○ レギュレータ、フィルタレギュレータについて

- ① 入口圧力を確認してから設定してください。
- ② 圧力調整は、ハンドルのロックを解除して行き、調整後はロックしてください。手順を誤りますとハンドル破損 及び 出口圧力が変動する原因になります。
 - ・調圧ハンドルを引っ張るとロック解除されます。(調圧ハンドル下側の「オレンジ色のライン」で目視確認ができます。)
 - ・調圧ハンドルを押すとロックされます。ロックされにくい場合は、左右に少し回して押してください。(「オレンジ色のライン」が見えなくなります。)
- ③ 圧力計付の場合、破損防止のため圧力計の最大目盛り以上に圧力が加わらないようにしてください。
- ④ 圧力設定は、上昇方向で行ってください。下降方向で行うと当初の設定圧力より低下することがあります。ハンドル右回転で設定圧力上昇、左回転で設定圧力下降となります。また、圧力設定後はハンドルをロックしてください。
- ⑤ 圧力設定後に入口圧力を除去し、再供給すると出口圧力が上昇する現象が発生することがあります。この場合、出口側でエアが一旦、消費されると元の設定圧力近くになります。

- ⑥ 長時間使用していると出口圧力が変動することがあります。定期的に設定圧を確認してください。
- ⑦ 入口側と出口側の圧力差が大きい場合、脈動を生じる場合があります。その場合は入口側と出口側の圧力差を小さくしてご使用ください。それでも脈動がおさまらない場合は、当社にお問い合わせください。

配 管

⚠ 警告

○ エアコンビネーションについて

- ① 配管前に配管などのフラッシング 或は 洗浄を十分行い、管内の切粉、切削油、固形異物などを除去してください。これらが、管内に残っていると作動不良の原因になります。
- ② 配管や継手類をねじ込む場合には、配管ねじの切粉やシール材が機器内部に入り込まないようにしてください。なお、シールテープを使用される場合は、ねじ部を1.5～2山あけて巻いてください。
- ③ 配管材のねじ込みは、めねじ側を保持して推奨適性トルクで行ってください。締付トルクが不足していると緩みやシール不良の原因となり、締付トルクが過大ですとねじ破損などの原因となります。また、めねじ側を保持しないで締付けを行いますと配管ブラケットなどに直接過大な力が作用し、破損などの原因となります。

推奨締付トルク 単位: N・m

接続ねじ	1/8	1/4	3/8	1/2	3/4
トルク	3～5	8～12	15～20	20～25	28～30

*M5の場合: 継手を手締め後、締め込み工具を用いて約1/6回転増し締めしてください。

- ④ 機器の自重以外のねじりモーメント、曲げモーメントがかからないようにしてください。破損の原因になりますので、外部配管類は別に支持してください。また、鋼管配管などの柔軟性がない配管は、配管側からの過大なモーメント荷重や振動の伝播を受け易いので、フレキシブルチューブなどを介在させて、それらが作用しないようにしてください。

○ エアフィルタ、フィルタレギュレータ、ミストセパレータについて

- ① ドレンガイドにバルブ機能はついていませんので、必ずドレン排出用の配管を行ってください。配管しないとドレンや圧縮空気が排出されます。なお、配管を行う際は、ドレンガイドをスパナなどで固定して行ってください。ドレンガイドを固定しないとケース破損の原因となります。
- ② オートドレンのドレン排出配管を行う場合は、作動不良を避けるため、次の条件で配管してください。
AD17, 27-Aは、配管内径φ 2.5(φ 3/32")以上のチューブを使用し、長さは5m(200インチ)以内としてください。
AD37, 47(N)-Aは、配管内径φ 4(φ 3/16")、AD38, 48(N)-Aは、配管内径φ 6.5(φ 1/4")以上のチューブを使用し、いずれも長さは5m(200インチ)以内としてください。

⚠ 注意

○ ルブリケータについて

- ① 出口側配管では、立ち上り配管と配管の分岐を避けてください。給油不良の原因となります。

空 気 源

⚠ 警告

○ エアコンビネーションについて

- ① 清浄な空気をご使用ください。圧縮空気中に化学薬品、有機溶剤、合成油、腐食性ガスなどを含んでいますと部品の破損や作動不良の原因となりますので、使用しないでください。
- ② ドレンを多量に含んだ空気は、作動不良の原因となりますので、エアドライヤやアフタークーラなどを製品の入口側に設置してください。

保 守 点 検

⚠ 警告

○ エアコンビネーションについて

- ① 取扱説明書の手順で実施してください。取扱いを誤ると、機器や装置の破壊や作動不良の原因となります。

○ エアフィルタ、ルブリケータ、フィルタレギュレータ、ミストセパレータについて

- ① 樹脂ケースなどの樹脂部品のクラック、傷、その他の劣化を検出するために定期点検を実施してください。クラック、傷、その他の劣化が確認された場合は、破損の原因になりますので、新しい部品に交換してください。なお、必要に応じ使用環境の調査・見直しを実施してください。
- ② 樹脂ケースの汚れを定期的を確認してください。汚れが確認された場合には、新しいケースに交換してください。洗浄する場合には家庭用中性洗剤のみを使用してください。これ以外の洗剤などを使用しますと、ケース破壊の原因になりますので絶対に避けてください。
- ③ ドレンコックの開閉は手動で行ってください。工具などを使用しますと、破損の原因になります。

○ エアフィルタ、フィルタレギュレータ、ミストセパレータについて

- ① エLEMENTの交換時期は、使用後2年間 または、使用初期の出口圧力に対する圧力降下が0.1MPaになるまでに行ってください。ELEMENTの破壊原因となります。
- ② ドレンの水位がバッフルに達する前に、ケース内のドレンを排出してください。出口側にドレンが流入すると、機器の作動不良の原因となります。

○ レギュレータについて

- ① レギュレータ、フィルタレギュレータを電磁弁とアクチュエータなどの間に設置してご使用される場合、圧力計の定期点検を行ってください。急激な圧力変化が起こることがあり、耐久性が落ちる場合があります。状況によっては、電子式の圧力計をお勧めいたします。

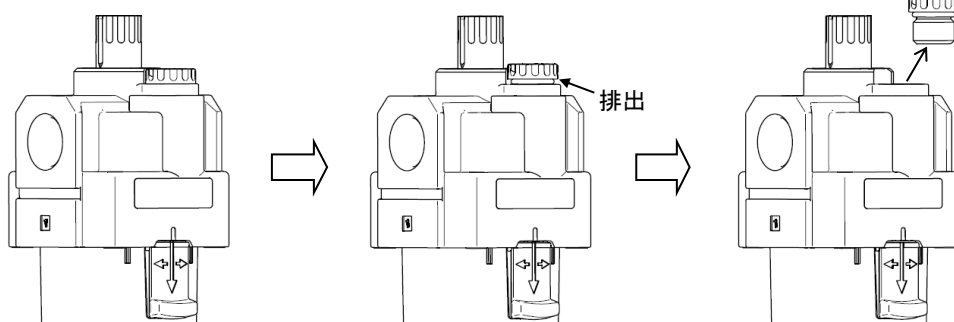
○ ルブリケータについて

- ① 使用油は、タービン油1種(無添加) ISO VG32 を使用してください。この油以外の使用は、機器の破損や作動不良の原因となります。
- ② AL10-A, AL20-Aは、加圧下での給油はできません。入口側圧力を抜いて、ケース内に圧力が無いことを確認してから、給油プラグを取外して給油を行ってください。
- ③ AL30-A, AL40-Aは、ケース内から給油孔へ微少のリークがあります。給油プラグをゆっくり約1回転緩めて、ケース内圧力が排出するまで待ってから、給油プラグを取外してください。給油孔に油膜をつくらないようにゆっくりオイルレベル上限まで給油してください。給油プラグ取外し時には、ケース内圧力が排出されますので保護メガネを必ず装着してから行ってください。給油後は、給油プラグのOリングの装着状態を確認のうえ、軽くねじ込むだけで給油前の状態に戻ります。(締付トルクについては、AL-Aの取扱説明書を参照してください。)

【使用中】

【ケース内圧排出状態】

【取外後】



⚠ 注意

○ レギュレータ、フィルタレギュレータについて

- ① 設定不良や排気漏れが発生したときに応急的処置を行う場合は、内部のバルブシート部を確認して異物などの不具合が確認された場合には、除去してください。

○ エアフィルタ、フィルタレギュレータ、ミストセパレータについて

- ① C1SF-A, C2SF(-C)-Aのドレンの排出は、ハンドルを左回転(←方向)させて行ってください。C3, 4SF(-W)-Aのドレンの排出は、プッシュボタンを押して行ってください。
- ② 定期的 ELEMENTを点検し、必要に応じ交換してください。使用時において、出口圧力が通常より低下したり、流れにくくなった場合には、ELEMENTを点検してください。

- ③ AD17, 27-Aの非常用のマニュアル排出は、ハンドルを左回転(←方向)させて行ってください。
AD37, 38, 47, 48-Aの非常用のマニュアル排出は、ドレンコックを左回転(←方向)させて行ってください。

○ ルブリケータについて

- ① 一日一回、油の滴下量を点検してください。滴下不良がありますと、潤滑対象物の破損や作動不良の原因となります。
- ② 清浄な油を使用してください。滴下不良や目詰まりなどの原因となります。
- ③ 給油量は、ケースのオイルレベル上限以下にしてください。
- ④ エアフィルタのドレンがケースのドレンレベル以上に溜まらないように、定期的にドレン抜きをしてください。ルブリケータ内にドレンが多量に侵入しますと滴下不良の原因になります。

2. 用途

本器は、エアラインの一定量の過飽和水分と固形異物の除去、圧力制御 及び エア駆動機器や電磁切換弁の潤滑を目的とした機器を必要に応じ選定して使用します。

3. 仕様

型式	AC10*-A	AC20*-A	AC25*-A	AC30*-A	AC40*-A	AC40*-06-A
接続口径	M5X0.8	1/8, 1/4	1/4, 3/8		1/4, 3/8, 1/2	3/4
圧力計接続口径	1/16	1/8				
使用流体	空気					
周囲温度 及び 使用流体温度	-5~60°C(凍結なきこと)					
保証耐圧力	1.5 MPa					
最高使用圧力	1.0 MPa					
設定圧力範囲	0.05~0.7 MPa					
ろ過度/エアフィルタ部	5 μ m					
ろ過度/ミストセパレータ部	—	0.3 μ m(補集効率 99.9%)				
出口側オイルミスト濃度	Max 1.0mg/m ³ (ANR) (≒0.8ppm) 注2) 注3)					
定格流量 注1) [L/min(ANR)]	AC**C-A	—	200	450	450	1100
	AC**D-A	—	150	—	330	800
推奨使用油	タービン油 1種 (ISO VG32)					
ケース材質	ポリカーボネート					
ケースガード	—	準標準(鋼帯)	標準装備(ポリカーボネート)			
構造/レギュレータ部	リリーフタイプ					

注1) 条件:ミストセパレータ 入口圧力 0.7MPa(AC**C-A)、0.5MPa(AC**D-A)。定格流量は、入口圧力によって変わります。

定格流量以上流れますと、出口側へオイルが流出しますのでご注意ください。

注2) コンプレッサ吐出濃度 30mg/m³ (ANR) 時

注3) ケース"O"リング 及び その他の"O"リングには、少量のグリスを使用しています。

質量 (Kg)

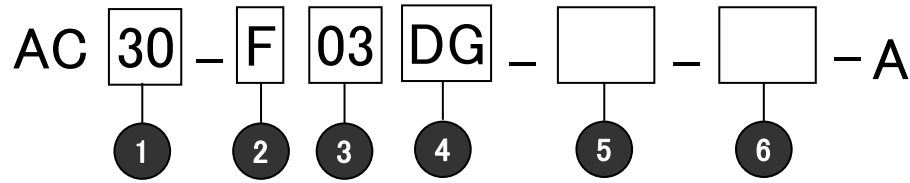
*:組合記号	無し	A	B	C	D
代表型式	(AC10~40-06-A)	(AC10A~40A-06-A)	(AC10B~40B-06-A)	(AC20C~40C-06-A)	(AC20D~40D-06-A)
AC10*-A	0.27	0.20	0.16	—	—
AC20*-A	0.40	0.34	0.28	0.39	0.33
AC25*-A	0.68	—	0.43	0.67	—
AC30*-A	0.83	0.67	0.58	0.82	0.66
AC40*-A	1.53	1.24	1.05	1.53	1.24
AC40*-06-A	1.66	1.35	1.12	1.66	1.35

4. シリーズマップと機器の組合せ

× : 適用機種無し

* : 組合記号 代表型式	無し (AC10~40-06-A)	A (AC10A~40A-06-A)	B (AC10B~40B-06-A)	C (AC20C~40C-06-A)	D (AC20D~40D-06-A)
AC10*-A	AF10-A + AR10-A + AL10-A	AW10-A + AL10-A	AF10-A + AR10-A	×	×
AC20*-A	AF20-A + AR20-A + AL20-A	AW20-A + AL20-A	AF20-A + AR20-A	AF20-A + AFM20-A + AR20-A	AW20-A + AFM20-A
AC25*-A	AF30-A + AR25-A + AL30-A	×	AF30-A + AR25-A	AF30-A + AFM30-A + AR25-A	×
AC30*-A	AF30-A + AR30-A + AL30-A	AW30-A + AL30-A	AF30-A + AR30-A	AF30-A + AFM30-A + AR30-A	AW30-A + AFM30-A
AC40*-A	AF40-A + AR40-A + AL40-A	AW40-A + AL40-A	AF40-A + AR40-A	AF40-A + AFM40-A + AR40-A	AW40-A + AFM40-A
AC40*-06-A	AF40-06-A + AR40-06-A + AL40-06-A	AW40-06-A + AL40-06-A	AF40-06-A + AR40-06-A	AF40-06-A + AFM40-06-A + AR40-06-A	AW40-06-A + AFM40-06-A

5. 型式表示方法



・オプション・標準は、a~mの各項目毎に1つずつ選択してください。
 ・オプション記号・アタッチメント記号・標準記号は、数字、アルファベットの若い順に並べて表示します。
 例) AC30-03DM-KSTV-13NR-A

		記号	内容	1 ボディサイズ						
				10	20	25	30	40		
2	ねじ種類	無記号	メートルねじ(M5)	●	—	—	—	—		
		Rc		—	●	●	●	●		
		N 注1)	NPT	—	●	●	●	●		
		F 注2)	G	—	●	●	●	●		
3	管接続口径	M5	M5	●	—	—	—	—		
		01	1/8	—	●	—	—	—		
		02	1/4	—	●	●	●	●		
		03	3/8	—	—	●	●	●		
		04	1/2	—	—	—	—	●		
		06	3/4	—	—	—	—	●		
4	注3) オプション	a	無記号	オートドレンなし	●	●	●	●	●	
			C 注4)	N.C.(ノーマルクローズ) 無加圧時ドレン排出なし	●	●	●	●	●	
			D 注5)	N.O.(ノーマルオープン) 無加圧時ドレン排出あり	—	—	●	●	●	
		b	無記号	圧力計なし	●	●	●	●	●	
			G	丸形圧力計(リミットインジケータなし)	●	—	—	—	—	
			M	丸形圧力計(カラーゾーン付)	—	●	●	●	●	
	5	アタッチメント	c	無記号	アタッチメントなし	●	●	●	●	●
				K	取付位置:AF+AR+K+AL	—	●	●	●	●注7)
			d	無記号	アタッチメントなし	●	●	●	●	●
				S 注8)	取付位置:AF+AR+S+AL	—	●	●	●	●
			e	無記号	アタッチメントなし	●	●	●	●	●
				T 注8)	取付位置:AF+T+AR+AL	●	●	●	●	●
f	無記号	アタッチメントなし	●	●	●	●	●			
	V	取付位置:AF+AR+AL+V	—	●	●	●	●			
6	標準	g	無記号	0.05~0.7MPa設定	●	●	●	●	●	
			1	0.02~0.2MPa設定	●	●	●	●	●	
		h	ケース 注10)	無記号	ポリカーボネートケース	●	●	●	●	●
				2	金属ケース	●	●	●	●	●
				6	ナイロンケース	●	●	●	●	●
				8	レベルゲージ付金属ケース	—	—	●	●	●
				C	ケースガード付	—	●	— 注11)	— 注11)	— 注11)
				6C	ケースガード付・ナイロンケース	—	●	— 注12)	— 注12)	— 注12)
		i	エアフィルタ ドレン排出口 注13)	無記号	ドレンコック付	●	●	●	●	●
				J 注14)	ドレンガイド 1/8	—	●	—	—	—
				W 注15)	ドレンコック、バルブ継手(φ6×φ4ナイロンチューブ用)付	—	—	●	●	●
		j	ルブリケータ 油排出口	無記号	ドレンコックなし	●	●	●	●	●
				3 注16)	ルブリケータにドレンコック付	●	●	●	●	●
		k	排気機構	無記号	リリーフタイプ	●	●	●	●	●
				N	ノンリリーフタイプ	●	●	●	●	●
		l	流れ方向	無記号	流れ方向:左→右	●	●	●	●	●
				R	流れ方向:右→左	●	●	●	●	●
		m	圧力単位	無記号	銘板と圧力計の単位表記:MPa	●	●	●	●	●
Z 注17)	製品銘板、ケース注意表示、圧力計の単位表記:psi、°F			○注18)	○注18)	○注18)	○注18)	○注18)		

注1) ドレンガイドは、NPT1/8(AC20-Aに適用)、NPT1/4(AC25-A~AC40-Aに適用)となります。
 オートドレンの排出ポートは、φ3/8"ワンタッチ管継手付(AC25-A~AC40-Aに適用)となります。
 注2) ドレンガイドは、G1/8(AC20-Aに適用)、G1/4(AC25-A~AC40-Aに適用)となります。
 注3) オプション G、M は、同時梱包となり、組付けられていません。
 注4) 無加圧時、オートドレンの作動に満たない量のドレンがケース内に残るため、終業前にドレンのマニュアル排出を推奨します。
 注5) 使用するコンプレッサが小型(0.75kW、吐出流量100L/min [ANR]未満)の場合、始動時にドレンコックからエア漏れを生じる可能性があるため、N.C.タイプを推奨します。

注6) 圧力計は、標準(0.7MPa設定)用は1.0MPa仕様、0.2MPa設定用は0.4MPa仕様(AC10-Aのみ1.0MPa仕様)となります。
 注7) 管接続口径:06の場合は、選択できません。
 注8) T形スペーサ及び圧力スイッチの取付けによりブラケットの位置が変わります。
 注9) 設定圧力仕様の上限以上に設定できる場合がありますが、仕様の範囲内でご使用ください。
 注10) ケースの耐薬品性は、P.3の薬品データをご確認ください。
 注11) ケースガードは、標準装備(ポリカーボネート)となります。
 注12) ケースガードは、標準装備(ナイロン)となります。
 注13) フロート式オートドレン:C、Dとの組合せ選択はできません。

注14) バルブ機能は付いていません。
 注15) 金属ケース:2、8との組合せ選択はできません。
 注16) フィルタドレン排出口:Wと組合せて選択した場合、ルブリケータのドレンコックは、バルブ継手となります。
 注17) ねじ種類M5、NPTが対象となります。
 新計量法上(日本国内用はSI単位)、海外向けのみの販売となります。
 なお、圧力スイッチの単位表記は、MPa・psi併記になります。
 丸形圧力計(カラーゾーン付):Mとの組合せはできません。
 別途特注対応となります。
 注18) ○は、ねじ種類がM5、NPTの場合のみの対応となります。

AC 30 A - F 03 DG - [] - [] - A

1 2 3 4 5 6

・オプション・準標準は、a~lの各項目毎に1つずつ選択してください。
 ・オプション記号・アタッチメント記号・準標準記号は、数字、アルファベットの若い順に並べて表示します。

例) AC30A-03DM-KSV-13NR-A

		記号	内容	1					
				ボディサイズ					
				10	20	30	40		
2	ねじ種類	無記号	メートルねじ(M5)	●	—	—	—		
			Rc	—	●	●	●		
		N 注1)	NPT	—	●	●	●		
		F 注2)	G	—	●	●	●		
+									
3	管接続口径	M5	M5	●	—	—	—		
		01	1/8	—	●	—	—		
		02	1/4	—	●	●	●		
		03	3/8	—	—	●	●		
		04	1/2	—	—	—	●		
		06	3/4	—	—	—	●		
+									
4	注3) オプション	a	フロート式オートドレン	無記号	オートドレンなし	●	●	●	●
			C 注4)	N.C.(ノーマルクローズ) 無加圧時ドレン排出なし	●	●	●	●	
			D 注5)	N.O.(ノーマルオープン) 無加圧時ドレン排出あり	—	—	●	●	
	+								
	b	注6) 圧力計	無記号	圧力計なし	●	●	●	●	
			G	丸形圧力計(リミットインジケータなし)	●	—	—	—	
M			丸形圧力計(リミットインジケータ付)	—	●	●	●		
+									
5	アタッチメント	c	チェック弁	無記号	アタッチメントなし	●	●	●	●
			K	取付位置:AW+K+AL	—	●	●	●注7)	
		+							
d	圧カスイッチ	無記号	アタッチメントなし	●	●	●	●		
		S 注8)	取付位置:AW+S+AL	—	●	●	●		
+									
e	残圧抜き3ポート弁	無記号	アタッチメントなし	●	●	●	●		
		V	取付位置:AW+AL+V	—	●	●	●		
+									
6	準標準	f	設定圧力 注9)	無記号	0.05~0.7MPa設定	●	●	●	●
			1	0.02~0.2MPa設定	●	●	●	●	
		+							
		g	注10) ケース	無記号	ポリカーボネートケース	●	●	●	●
				2	金属ケース	●	●	●	●
				6	ナイロンケース	●	●	●	●
				8	レベルゲージ付金属ケース	—	—	●	●
				C	ケースガード付	—	●	— 注11)	— 注11)
				6C	ケースガード付・ナイロンケース	—	●	— 注12)	— 注12)
		+							
		h	注13) フィルタレギュレータドレン排出口	無記号	ドレンコック付	●	●	●	●
				J 注14)	ドレンガイド 1/8	●	●	—	—
W 注15)	ドレンガイド 1/4			—	—	●	●		
+									
i	ルブリケータ油排出口	無記号	ドレンコックなし	●	●	●	●		
		3 注16)	ルブリケータにドレンコック付	●	●	●	●		
+									
j	排気機構	無記号	リリーフタイプ	●	●	●	●		
		N	ノンリリーフタイプ	●	●	●	●		
+									
k	流れ方向	無記号	流れ方向:左→右	●	●	●	●		
		R	流れ方向:右→左	●	●	●	●		
+									
l	圧力単位	無記号	銘板と圧力計の単位表記:MPa	●	●	●	●		
		Z 注17)	製品銘板、ケース注意表示、圧力計の単位表記:psi、°F	○注18)	○注18)	○注18)	○注18)		

注1) ドレンガイドは、NPT1/8(AC20A-Aに適用)、NPT1/4(AC30A-A~AC40A-Aに適用)となります。オートドレンの排出ポートは、φ 3/8"ワンタッチ管継手付(AC30A-A~AC40A-Aに適用)となります。
 注2) ドレンガイドは、G1/8(AC20A-Aに適用)、G1/4(AC30A-A~AC40A-Aに適用)となります。
 注3) オプション G、M は、同時梱包となり、組付けられていません。
 注4) 無加圧時、オートドレンの作動に満たない量のドレンがケース内に残るため、終業前にドレンのマニュアル排出を推奨します。
 注5) 使用するコンプレッサが小型(0.75kW、吐出流量100L/min [ANR]未満)の場合、始動時にドレンコックからエア漏れを生じる可能性があるため、N.C.タイプを推奨します。

注6) 圧力計は、標準(0.7MPa設定)用は1.0MPa仕様、0.2MPa設定用は0.4MPa仕様(AC10A-Aのみ1.0MPa仕様)となります。
 注7) 管接続口径:06の場合、選択できません。
 注8) 圧カスイッチの取付けによりブラケットの位置が変わります。
 注9) 設定圧力仕様の上限以上に設定できる場合がありますが、仕様範囲内でご使用ください。
 注10) ケースの耐薬品性は、P.3の薬品データでご確認ください。
 注11) ケースガードは、標準装備(ポリカーボネート)となります。
 注12) ケースガードは、標準装備(ナイロン)となります。
 注13) フロート式オートドレン:C、Dとの組合せ選択はできません。

注14) バルブ機能は付いていません。
 注15) 金属ケース:2、8との組合せ選択はできません。
 注16) フィルタレギュレータドレン排出口:Wと組合せて選択した場合、ルブリケータのドレンコックは、バープ継手となります。
 注17) ねじ種類M5、NPTが対象となります。新計量法上(日本国内用はSI単位)、海外向けのみの販売となります。なお、圧カスイッチの単位表記は、MPa・psi併記になります。丸形圧力計(カラーゾーン付):Mとの組合せはできません。別途特注対応となります。
 注18) ○は、ねじ種類がM5、NPTの場合のみの対応となります。

AC **30** B-**F** **03** **DG** - - - A

1
2
3
4
5
6

・オプション・準標準は、a~jの各項目毎に1つずつ選択してください。
 ・オプション記号・アタッチメント記号・準標準記号は、数字、アルファベットの若い順に並べて表示します。

例) AC30B-03DM-SV-1NR-A

		記号	内容	1						
				ボディサイズ						
				10	20	25	30	40		
2	ねじ種類	無記号	メートルねじ(M5)	●	—	—	—	—		
			Rc	—	●	●	●	●		
		N 注1)	NPT	—	●	●	●	●		
		F 注2)	G	—	●	●	●	●		
+										
3	管接続口径	M5	M5	●	—	—	—	—		
		01	1/8	—	●	—	—	—		
		02	1/4	—	●	●	●	●		
		03	3/8	—	—	●	●	●		
		04	1/2	—	—	—	—	●		
		06	3/4	—	—	—	—	●		
+										
4	注3) オプション	a	フロート式 オートドレン	無記号	オートドレンなし	●	●	●	●	●
				C 注4)	N.C.(ノーマルクローズ) 無加圧時ドレン排出なし	●	●	●	●	●
				D 注5)	N.O.(ノーマルオープン) 無加圧時ドレン排出あり	—	—	●	●	●
		b	注6) 圧力計	無記号	圧力計なし	●	●	●	●	●
				G	丸形圧力計(リミットインジケータなし)	●	—	—	—	—
				M	丸形圧力計(カラーゾーン付)	—	●	●	●	●
+										
5	ア タ ッ チ メ ン ト	c	圧カスイッチ T形スペーサ	無記号	アタッチメントなし	●	●	●	●	●
				S 注7)	取付位置: AF+S+AR	—	●	●	●	●
		d	残圧抜き 3ポート弁	無記号	アタッチメントなし	●	●	●	●	●
				V 注8)	取付位置: AF+AR+V	—	●	●	●	●
+										
6	準 標 準	e	設定圧力 注9)	無記号	0.05~0.7MPa設定	●	●	●	●	●
				1	0.02~0.2MPa設定	●	●	●	●	●
		f	注10) ケース	無記号	ポリカーボネートケース	●	●	●	●	●
				2	金属ケース	●	●	●	●	●
				6	ナイロンケース	●	●	●	●	●
				8	レベルゲージ付金属ケース	—	—	●	●	●
				C	ケースガード付	—	●	— 注11)	— 注11)	— 注11)
				6C	ケースガード付・ナイロンケース	—	●	— 注12)	— 注12)	— 注12)
		g	注13) エアフィルタ ドレン排出口	無記号	ドレンコック付	●	●	●	●	●
				J 注14)	ドレンガイド 1/8 ドレンガイド 1/4	—	●	—	—	—
				W 注15)	ドレンコック、バンプ継手(φ6×φ4ナイロンチューブ用)付	—	—	●	●	●
		+								
h	排気機構	無記号	リリーフタイプ	●	●	●	●	●		
		N	ノンリリーフタイプ	●	●	●	●	●		
+										
i	流れ方向	無記号	流れ方向: 左→右	●	●	●	●	●		
		R	流れ方向: 右→左	●	●	●	●	●		
+										
j	圧力単位	無記号	銘板と圧力計の単位表記: MPa	●	●	●	●	●		
		Z 注16)	製品銘板、ケース注意表示、圧力計の単位表記: psi、°F	○ 注17)	○ 注17)	○ 注17)	○ 注17)	○ 注17)		

注1) ドレンガイドは、NPT1/8(AC20B-Aに適用)、NPT1/4(AC25B-A~AC40B-Aに適用)となります。
 オートドレンの排出ポートは、φ3/8"ワンタッチ管継手付(AC25B-A~AC40B-Aに適用)となります。

注2) ドレンガイドは、G1/8(AC20B-Aに適用)、G1/4(AC25B-A~AC40B-Aに適用)となります。

注3) オプション G、M は、同時梱包となり、組付けられていません。

注4) 無加圧時、オートドレンの作動に満たない量のドレンがケース内に残るため、終業前にドレンのマニュアル排出を推奨します。

注5) 使用するコンプレッサが小型(0.75kW、吐出流量100L/min [ANR]未満)の場合、始動時にドレンコックからエア漏れを生じる可能性があるため、N.C.タイプを推奨します。

注6) 圧力計は、標準(0.7MPa設定)用は1.0MPa仕様、0.2MPa設定用は0.4MPa仕様(AC10B-Aのみ1.0MPa仕様)となります。

注7) T形スペーサ及び圧カスイッチの取付けによりブラケットの位置が変わります。

注8) 安全のため、出口側圧力が排気され、大気圧になっていることを圧力計などでご確認ください。
 V1仕様の場合、確実な排気を行うため、レギュレータの設定圧力は、0.15MPa以上でご使用ください。

注9) 設定圧力仕様の上限以上に設定できる場合がありますが、仕様範囲内でご使用ください。

注10) ケースの耐薬品性は、P.3の薬品データでご確認ください。

注11) ケースガードは、標準装備(ポリカーボネート)となります。

注12) ケースガードは、標準装備(ナイロン)となります。

注13) フロート式オートドレン: C、Dとの組合せ選択はできません。

注14) パルプ機能は付いていません。

注15) 金属ケース: 2、8との組合せ選択はできません。

注16) ねじ種類M5、NPTが対象となります。
 新計量法上(日本国内用はSI単位)、海外向けのみの販売となります。
 なお、圧カスイッチの単位表記は、MPa・psi併記になります。
 丸形圧力計(カラーゾーン付): Mとの組合せはできません。
 別途特注対応となります。

注17) ○は、ねじ種類がM5、NPTの場合のみの対応となります。

AC 30 C-F 03 DG - [] - [] - A

1 2 3 4 5 6

・オプション・準標準は、a~jの各項目毎に1つずつ選択してください。
 ・オプション記号・アタッチメント記号・準標準記号は、数字、アルファベットの若い順に並べて表示します。
 例) AC30C-03DM-SV-1NR-A

		記号	内容	1 ホテサイズ				
				20	25	30	40	
2	ねじ種類	無記号	Rc	●	●	●	●	
		N 注1)	NPT	●	●	●	●	
		F 注2)	G	●	●	●	●	
+								
3	管接続口径	01	1/8	●	—	—	—	
		02	1/4	●	●	●	●	
		03	3/8	—	●	●	●	
		04	1/2	—	—	—	●	
		06	3/4	—	—	—	●	
+								
4	注3) オプション a フロート式オートドレン	無記号	オートドレンなし	●	●	●	●	
		C 注4)	N.C.(ノーマルクローズ) 無加圧時ドレン排出なし	●	●	●	●	
		D 注5)	N.O.(ノーマルオープン) 無加圧時ドレン排出あり	—	●	●	●	
	+							
	b 圧力計 注6)	無記号	圧力計なし	●	●	●	●	
		G	丸形圧力計(リミットインジケータ付)	●	●	●	●	
M		丸形圧力計(カラーゾーン付)	●	●	●	●		
+								
5	アタッチメント c 圧カスイッチ	無記号	アタッチメントなし	●	●	●	●	
		S 注7)	取付位置:AF+AFM+S+AR	●	●	●	●	
	T形スペーサ	T 注7)	取付位置:AF+AFM+T+AR	●	●	●	●	
	+							
d 残圧抜き3ポート弁	無記号	アタッチメントなし	●	●	●	●		
	V	取付位置:AF+AFM+AR+V	●	●	●	●		
	V1 注8)	取付位置:V+AF+AFM+AR	●	●	●	●		
+								
e 設定圧力 注9)	無記号	0.05~0.7MPa設定	●	●	●	●		
	1	0.02~0.2MPa設定	●	●	●	●		
+								
6	準標準 f ケース 注10)	無記号	ポリカーボネートケース	●	●	●	●	
		2	金属ケース	●	●	●	●	
		6	ナイロンケース	●	●	●	●	
		8	レベルゲージ付金属ケース	—	●	●	●	
		C	ケースガード付	●	— 注11)	— 注11)	— 注11)	
		6C	ケースガード付・ナイロンケース	●	— 注12)	— 注12)	— 注12)	
+								
g エアフィルタ 注13) ミストセパレータ ドレン排出口	無記号	ドレンコック付	●	●	●	●		
	J 注14)	ドレンガイド 1/8	●	—	—	—		
	W 注15)	ドレンガイド 1/4	—	●	●	●		
+								
h 排気機構	無記号	リリーフタイプ	●	●	●	●		
	N	ノンリリーフタイプ	●	●	●	●		
+								
i 流れ方向	無記号	流れ方向:左→右	●	●	●	●		
	R	流れ方向:右→左	●	●	●	●		
+								
j 圧力単位	無記号	銘板と圧力計の単位表記:MPa	●	●	●	●		
	Z 注16)	製品銘板、ケース注意表示、圧力計の単位表記:psi、°F	○ 注17)	○ 注17)	○ 注17)	○ 注17)		

注1) ドレンガイドは、NPT1/8(AC20C-Aに適用)、NPT1/4(AC25C-A~AC40C-Aに適用)となります。オートドレンの排出ポートは、φ 3/8"ワンタッチ管継手付(AC25C-A~AC40C-Aに適用)となります。

注2) ドレンガイドは、G1/8(AC20C-AIに適用)、G1/4(AC25C-A~AC40C-AIに適用)となります。

注3) オプション G, M は、同時梱包となり、組付けられていません。

注4) 無加圧時、オートドレンの作動に満たない量のドレンがケース内に残るため、終業前にドレンのマニュアル排出を推奨します。

注5) 使用するコンプレッサが小型(0.75kW、吐出流量100L/min [ANR]未満)の場合、始動時にドレンコックからエア漏れを生じる可能性があるため、N.C.タイプを推奨します。

注6) 圧力計は、標準(0.7MPa設定)用は1.0MPa仕様、0.2MPa設定用は0.4MPa仕様となります。

注7) T形スペーサ及び圧カスイッチの取付けによりブラケットの位置が変わります。

注8) 安全のため、出口側圧力が排気され、大気圧になっていることを圧力計などでご確認ください。V1仕様の場合、確実な排気を行うため、レギュレータの設定圧力は、0.15MPa以上でご利用ください。

注9) 設定圧力仕様の上限以上に設定できる場合がありますが、仕様範囲内でご利用ください。

注10) ケースの耐薬品性は、P.3の薬品データでご確認ください。

注11) ケースガードは、標準装備(ポリカーボネート)となります。

注12) ケースガードは、標準装備(ナイロン)となります。

注13) フロート式オートドレン:C, Dとの組合せ選択はできません。

注14) バルブ機能は付いていません。

注15) 金属ケース:2, 8との組合せ選択はできません。

注16) ねじ種類 NPTが対象となります。新計量法上(日本国内用はSI単位)、海外向けのみの販売となります。なお、圧カスイッチの単位表記は、MPa・psi併記になります。丸形圧力計(カラーゾーン付):Mとの組合せはできません。別途特注対応となります。

注17) ○は、ねじ種類がNPTの場合のみの対応となります。

AC 30 D-F 03 DG - - A

1 2 3 4 5 6

・オプション・標準は、a~jの各項目毎に1つずつ選択してください。
 ・オプション記号・アタッチメント記号・標準記号は、数字、アルファベットの若い順に並べて表示します。

例) AC30D-03DM-SV-1NR-A

		記号	内容	1 ボディサイズ					
				20	30	40			
2	ねじ種類	無記号	Rc	●	●	●			
		N 注1)	NPT	●	●	●			
		F 注2)	G	●	●	●			
+									
3	管接続口径	01	1/8	●	—	—			
		02	1/4	●	●	●			
		03	3/8	—	●	●			
		04	1/2	—	—	●			
		06	3/4	—	—	●			
+									
4	注3) オプション a	フロート式 オートドレン	無記号	オートドレンなし	●	●	●		
			C 注4)	N.C.(ノーマルクローズ) 無加圧時ドレン排出なし	●	●	●		
			D 注5)	N.O.(ノーマルオープン) 無加圧時ドレン排出あり	—	●	●		
	+								
	b	圧力計 注6)	無記号	圧力計なし	●	●	●		
			G	丸形圧力計(リミットインジケータ付)	●	●	●		
		M	丸形圧力計(カラーゾーン付)	●	●	●			
+									
5	アタッチメント c	圧カスイッチ	無記号	アタッチメントなし	●	●	●		
			S 注7)	取付位置:AW+S+AFM	●	●	●		
	+								
d	残圧抜き 3ポート弁	無記号	アタッチメントなし	●	●	●			
		V	取付位置:AW+AFM+V	●	●	●			
		V1 注8)	取付位置:V+AW+AFM	●	●	●			
+									
6	標準	e	設定圧力 注9)	無記号	0.05~0.7MPa設定	●	●	●	
				1	0.02~0.2MPa設定	●	●	●	
		+							
		f	ケース 注10)	無記号	ポリカーボネートケース	●	●	●	
				2	金属ケース	●	●	●	
				6	ナイロンケース	●	●	●	
				8	レベルゲージ付金属ケース	—	●	●	
				C	ケースガード付	●	— 注11)	— 注11)	
				6C	ケースガード付・ナイロンケース	●	— 注12)	— 注12)	
		+							
		g	フィルタ 注13) レギュレータ・ ミストセパレータ ドレン排出口	無記号	ドレンコック付	●	●	●	
					J 注14)	ドレンガイド 1/8	●	—	—
					W 注15)	ドレンコック、バルブ継手(φ6×φ4ナイロンチューブ用)付	—	●	●
		+							
h	レギュレータ 排気機構	無記号	リリーフタイプ	●	●	●			
		N	ノンリリーフタイプ	●	●	●			
+									
i	流れ方向	無記号	流れ方向:左→右	●	●	●			
		R	流れ方向:右→左	●	●	●			
+									
j	圧力単位	無記号	銘板と圧力計の単位表記:MPa	●	●	●			
		Z 注16)	製品銘板、ケース注意表示、圧力計の単位表記:psi、°F	○ 注17)	○ 注17)	○ 注17)			

注1) ドレンガイドは、NPT1/8(AC20D-Aに適用)、NPT1/4(AC30D-A・AC40D-Aに適用)となります。
 オートドレンの排出ポートは、φ3/8"ワンタッチ管継手付(AC30D-A・AC40D-Aに適用)となります。

注2) ドレンガイドは、G1/8(AC20D-Aに適用)、G1/4(AC30D-A・AC40D-Aに適用)となります。

注3) オプション G、M は、同時梱包となり、組付けられていません。

注4) 無加圧時、オートドレンの作動に満たない量のドレンがケース内に残るため、終業前にドレンのマニュアル排出を推奨します。

注5) 使用するコンプレッサが小型(0.75kW、吐出流量100L/min [ANR]未満)の場合、始動時にドレンコックからエア漏れを生じる可能性があるため、N.C.タイプを推奨します。

注6) 圧力計は、標準(0.7MPa設定)用は1.0MPa仕様、0.2MPa設定用は0.4MPa仕様となります。

注7) 圧カスイッチの取付けによりブラケットの位置が変わります。

注8) 安全のため、出口側圧力が排気され、大気圧になっていることを圧力計などでご確認ください。
 V1仕様の場合、確実な排気を行うため、レギュレータの設定圧力は、0.15MPa以上でご利用ください。

注9) 設定圧力仕様の上限以上に設定できる場合がありますが、仕様範囲内でご利用ください。

注10) ケースの耐薬品性は、P.3の薬品データでご確認ください。

注11) ケースガードは、標準装備(ポリカーボネート)となります。

注12) ケースガードは、標準装備(ナイロン)となります。

注13) フロート式オートドレン:C、Dとの組合せ選択はできません。

注14) バルブ機能は付いていません。

注15) 金属ケース:2、8との組合せ選択はできません。

注16) ねじ種類 NPTが対象となります。
 新計量法上(日本国内用はSI単位)、海外向けのみの販売となります。
 なお、圧カスイッチの単位表記は、MPa・psi併記になります。
 丸形圧力計(カラーゾーン付):Mとの組合せはできません。
 別途特注対応となります。

注17) ○は、ねじ種類がNPTの場合のみの対応となります。

6. アタッチメント／オプション品番

区分	型式		アタッチメント／オプション品番				
			AC10*-A用	AC20*-A用	AC25*-A用	AC30*-A用	AC40*-A用
オプション	注1) 圧力計	丸形	標準	G27-10-R1	G36-10-□01		G46-10-□01
			0.2MPa設定	G27-10-R1 注2)	G36-4-□01		G46-4-□01
	(カラーゾーン付)	丸形	標準	—	G36-10-□01-L		G46-10-□01-L
			0.2MPa設定	—	G36-4-□01-L		G46-4-□01-L
注3) フロート式オートドレン		N. C.	AD17-A	AD27-A	AD37□-A	AD47□-A	
		N. O.	—	—	AD38□-A	AD48□-A	
アタッチメント	スぺーサ		Y100-A	Y200-A	Y300-A	Y400-A	Y500-A
	ブラケット付スぺーサ		Y100T-A	Y200T-A	Y300T-A	Y400T-A	Y500T-A
	チェック弁 注4) 注5)		—	AKM2000-□01-A AKM2000-□02-A	AKM3000-(□01)-A AKM3000-□02-A	AKM4000-(□02)-A AKM4000-□03-A	—
	圧カスイッチ 注5)		—	IS10M-20-A	IS10M-30-A	IS10M-40-A	IS10M-50-A
	T形スぺーサ 注4) 注5)		Y110-M5-A	Y210-□01-A Y210-(□02)-A	Y310-(□01)-A Y310-□02-A	Y410-(□02)-A Y410-□03-A	Y510-(□02)-A Y510-□03-A
	残圧抜き3ポート弁 注5)		—	VHS20-□01A VHS20-□02A	VHS30-□02A VHS30-□03A	VHS40-□02A VHS40-□03A VHS40-□04A	VHS40-□06A
	配管アダプタ 注5)		E100-M5-A	E200-□01-A E200-□02-A E200-□03-A	E300-□02-A E300-□03-A E300-□04-A	E400-□02-A E400-□03-A E400-□04-A E400-□06-A	E500-□06-A
	配管アダプタ付圧カスイッチ 注5)		—	IS10E-20□01-A IS10E-20□02-A IS10E-20□03-A	IS10E-30□02-A IS10E-30□03-A IS10E-30□04-A	IS10E-40□02-A IS10E-40□03-A IS10E-40□04-A IS10E-40□06-A	—
クロススぺーサ 注5)		Y14-M5-A	Y24-□01-A Y24-□02-A	Y34-□01-A Y34-□02-A	Y44-□02-A Y44-□03-A	Y54-□03-A Y54-□04-A	

注1) 丸形圧力計品番の口は、接続ねじの種類を表します。Rは無記号、NPTはNとなります。
接続ねじNPTおよび単位表記psi仕様の圧力計供給については、別途お問い合わせください。

注2) 標準用圧力計になります。

注3) 最低使用圧力は、N.O.タイプ:0.1MPa、N.C.タイプ:0.1MPa(AD17-A・AD27-A)、0.15MPa(AD37-A・AD47-A)です。
フロート式オートドレン品番の口は、適用チューブ外径の種類を表します。無記号はφ 10、Nはφ 3/8"となります。

単位表記が psi、°F 仕様については、別途お問い合わせください。

注4) エアコンビネーションでは()が付いていない口径が、標準仕様となります。

注5) モジュラ結合の場合には、別途スぺーサが必要です。

7. 故障と対策

○ エアコンビネーション(AC結合部)

故障		原因	対策
区分	現象		
漏れ	製品接合部から エア漏れする。	1. パッキンが損傷しています。	1. パッキンを交換してください。
		2. リテナ接合用ナットが緩んでいます。	2. 規定の締付トルクで増し締めしてください。 (9. 交換作業要領の組立区分を参照ください。)

○ 各製品については、各々の取扱説明書を参照ください。

8. スペアパーツリスト

○ エアコンビネーション(AC接合部)

名称	スペアパーツ品番					
	AC10*-A	AC20*-A	AC25*-A	AC30*-A	AC40*-A	AC40*-06-A
①パッキン	Y120P-050AS 注1)	Y220P-050S	Y320P-050S		Y420P-050S	Y520P-050S

注1) "O"リング2個のアセンブリになります。

○ 各製品のスペアパーツについては、各々の取扱説明書 または カタログを参照ください。

9. 交換作業要領

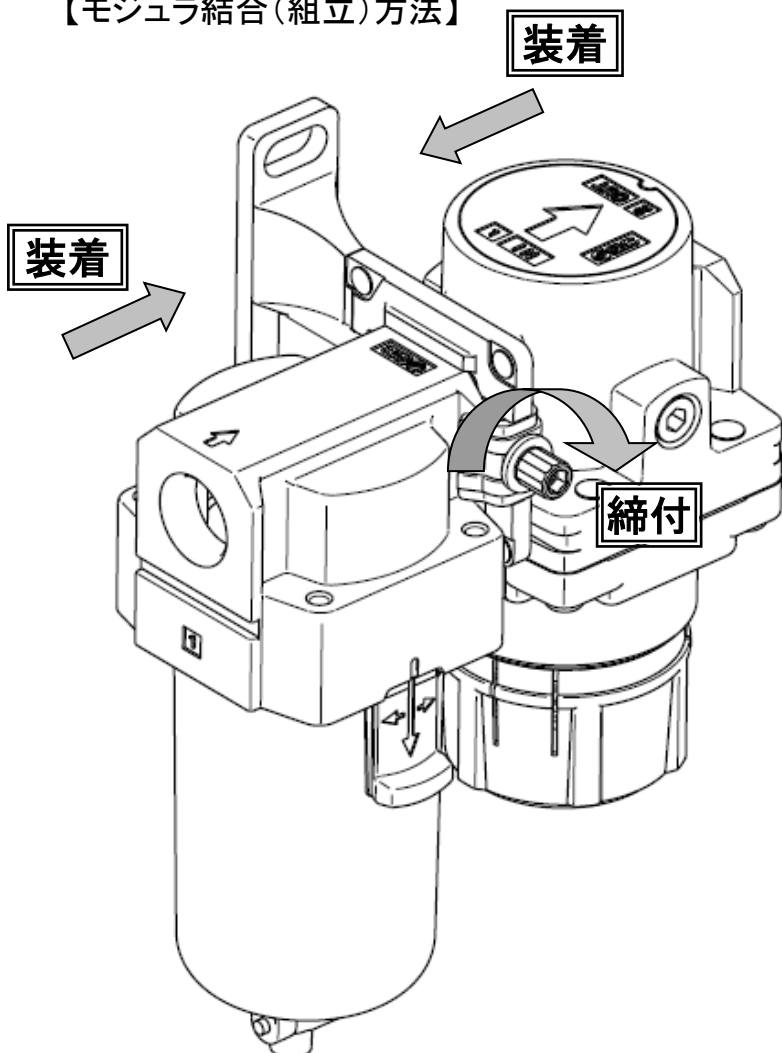
⚠ 警告

- ・交換作業前には、本機器内に圧力が無い事を必ず確認してください。
- ・交換作業前には、必ずレギュレータ、フィルタレギュレータのハンドルを左に回して、設定ゼロの位置にしてください。
- ・交換作業は、「10. 分解図」(P18~P19)を参照して行ってください。
- ・交換作業後は、必ず所定の機能を満足することと、外部漏れがないことを確認してから装置を作動させてください。

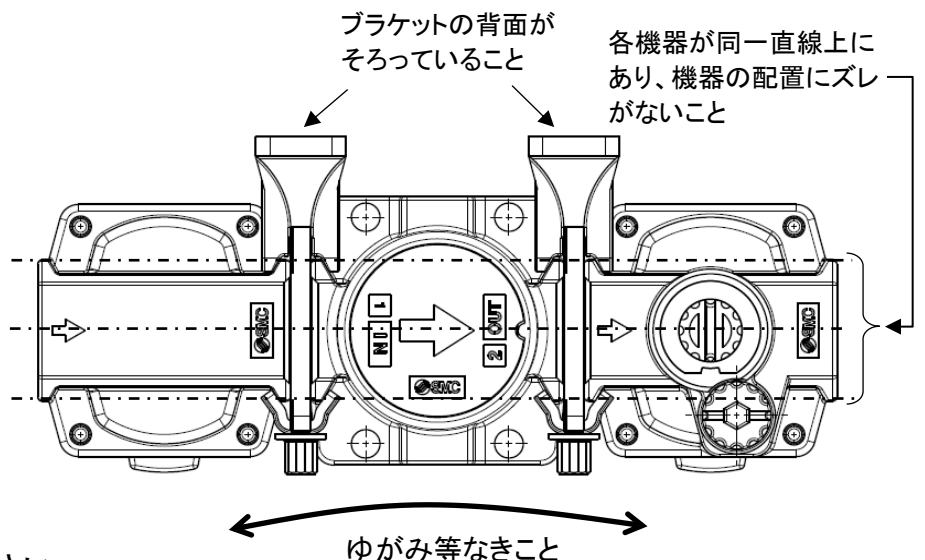
○ エアコンビネーション

作業区分	作業手順	使用工具類	管理項目
分解	① 必要に応じ、製品に接続している配管類を取り外します。	—	—
	② ナット、リテイクを取り外します。 ナットの六角穴に六角レンチを挿入し、左回転させてナットとリテイクを取り外します。 この時、取り外す製品が落ちないように手で保持してください。	六角レンチ 呼び: AC10,20-A 3 AC25,30-A 4 AC40(-06)-A 5	—
	③ 製品を取り外します。	—	—
組立	④ 製品にスペーサを装着します。 製品の嵌合溝(凹部)にスペーサの嵌合山(凸部)を合わせて装着します。この時、製品の IN と OUT を間違えないようにしてください。	—	—
	⑤ 製品を手で保持した状態で、リテイクをスペーサのホルトにはめ込み、ナットを右回転させて仮締めします。	—	—
	⑥ ナットを締付けます。 ナットの六角穴に六角レンチを挿入し、右回転させてナットを締付けます。ナットの締付トルクは、右記の管理項目を参照してください。	六角レンチ 呼び: AC10,20-A 3 AC25,30-A 4 AC40(-06)-A 5	締付トルク: AC10,20-A 0.6±0.05 N・m AC25,30-A 1.5±0.05 N・m AC40(-06)-A 3.0±0.1 N・m

【モジュラ結合(組立)方法】



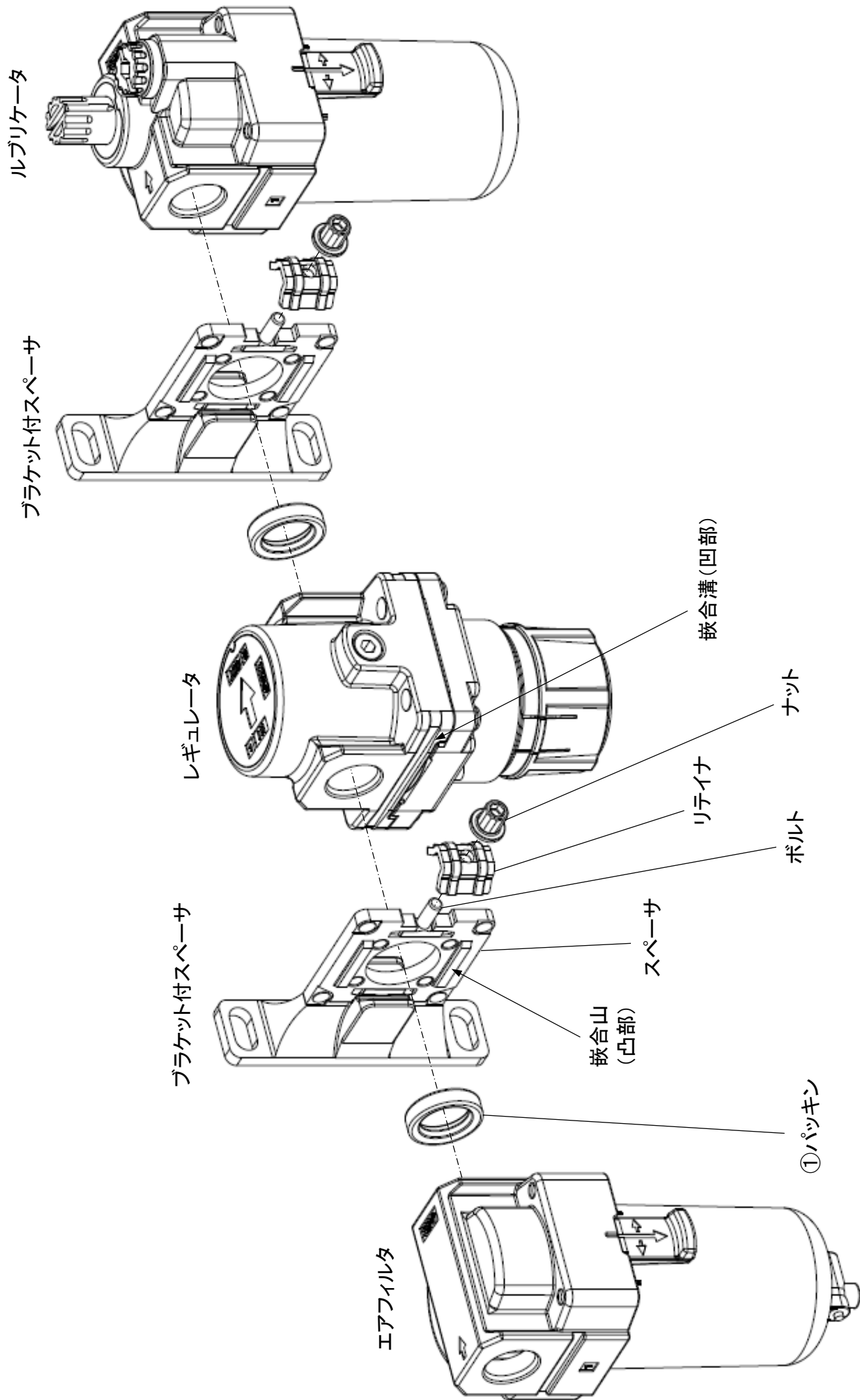
【モジュラ結合(組立)における注意事項】



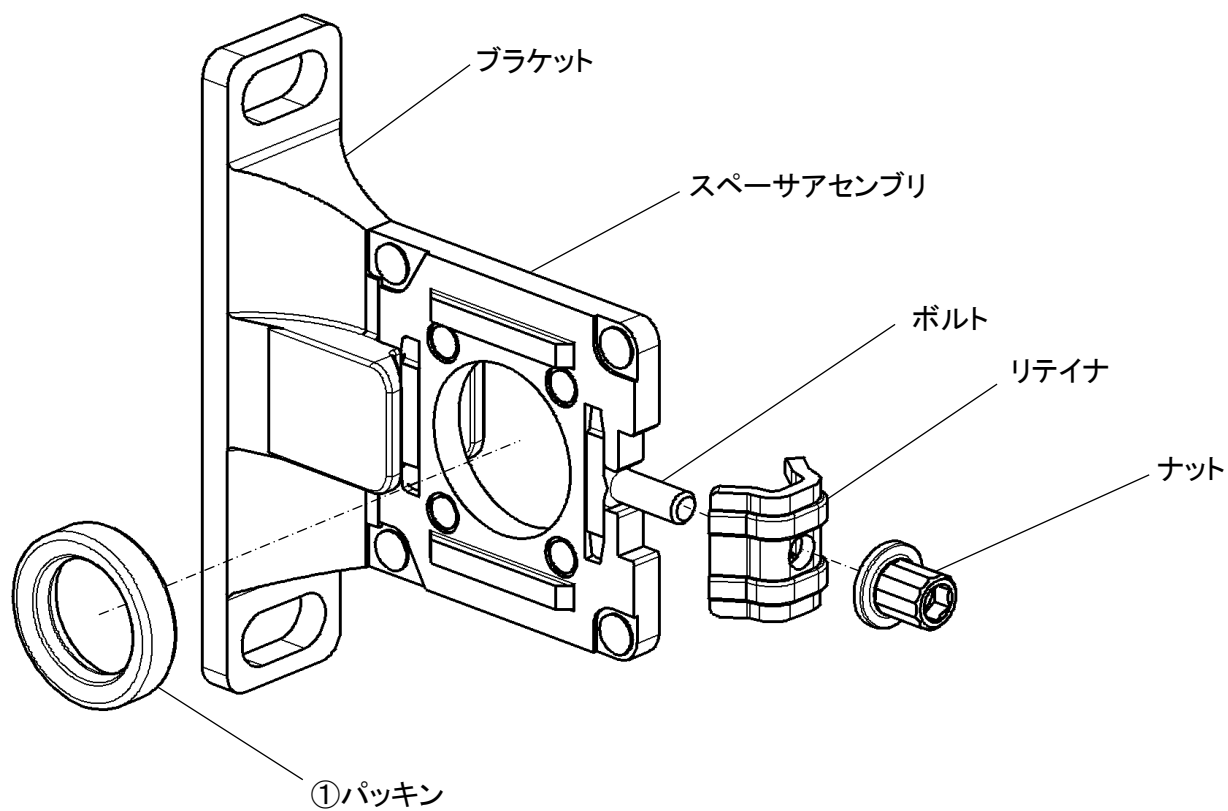
○ 各製品については、各々の取扱説明書を参照ください。

10. 分解図

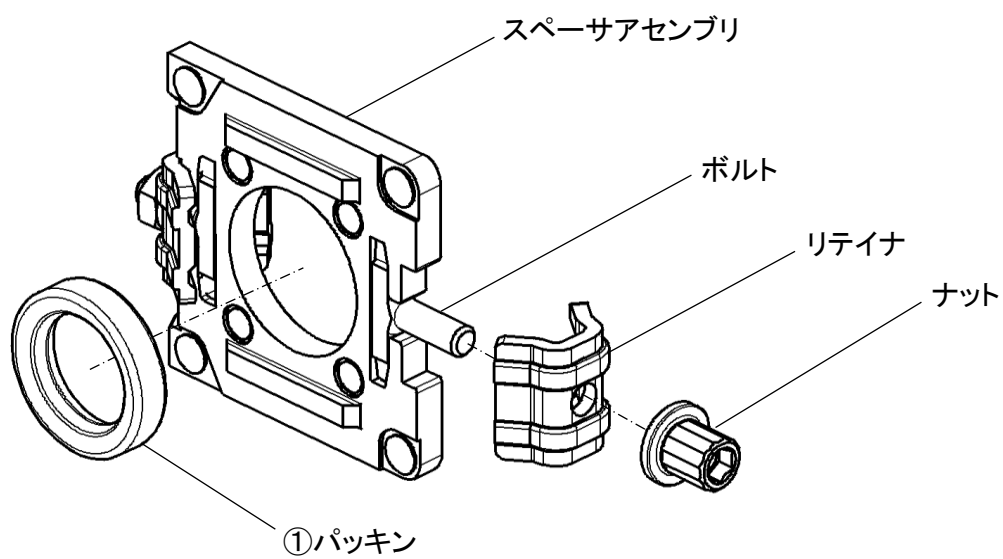
1) F. R. L コンビネーション



2) ブラケット付スペーサ



3) スペーサ

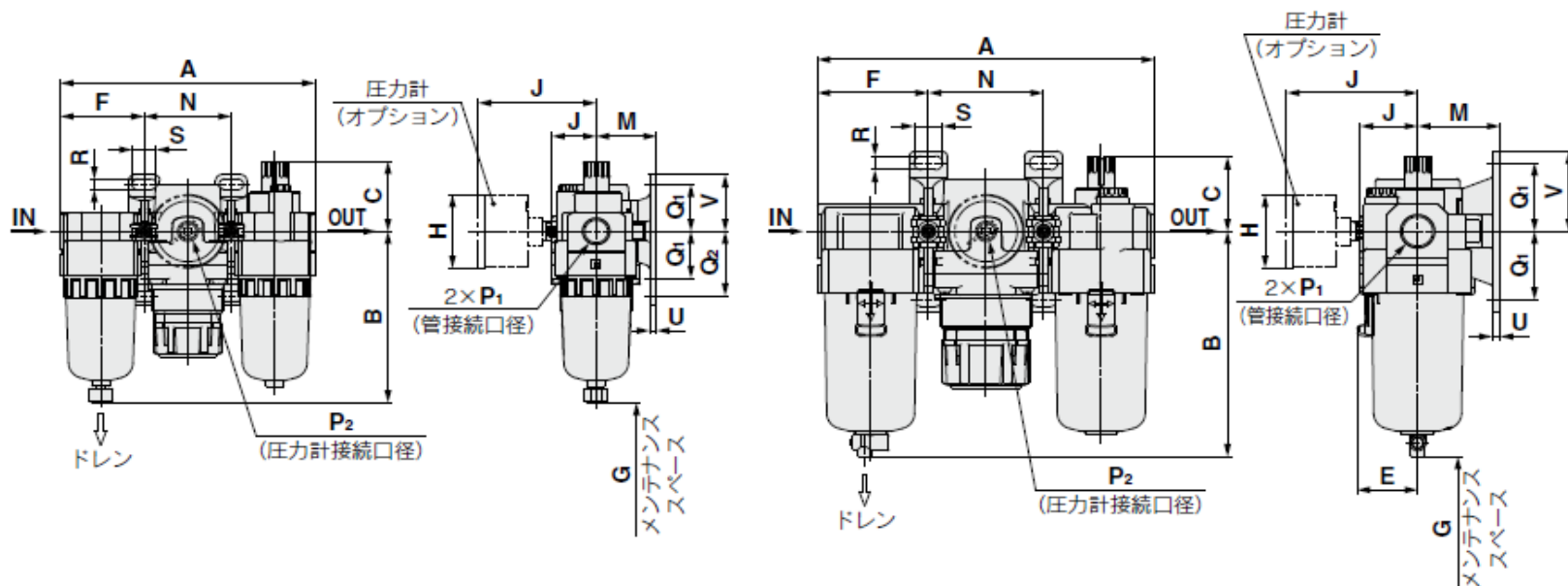


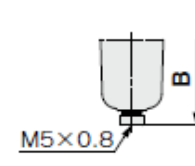
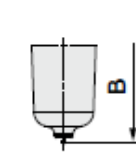
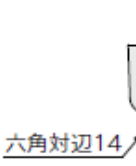
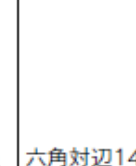

11. 外形寸法図

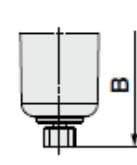

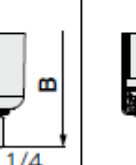
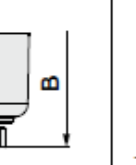
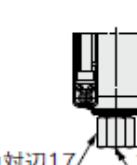
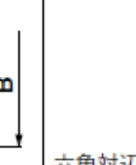
1) AC10~40-06-A

AC10-A・AC20-A

AC25-A~AC40-06-A



適用機種	AC10-A・AC20-A		AC20-A		AC25-A~AC40-06-A
オプション/標準仕様	オートドレン付(N.C.)	金属ケース	ドレンガイド付	金属ケースドレンガイド付	オートドレン付(N.O./N.C.)
外形図	 M5×0.8		 六角対辺14 1/8	 六角対辺14 1/8	 N.O.: 黒色 N.C.: 灰色 ねじ種類/Rc,G:φ10ワンタッチ管継手 ねじ種類/NPT:φ3/8"ワンタッチ管継手

適用機種	AC25-A~AC40-06-A					
オプション/標準仕様	金属ケース	金属ケースドレンガイド付	レベルゲージ付金属ケース	レベルゲージ付金属ケースドレンガイド付	ドレンガイド付	ドレンコック・バープ継手付
外形図		 六角対辺17 1/4		 六角対辺17 1/4	 六角対辺17 1/4	 バープ継手 適用チューブ T0604

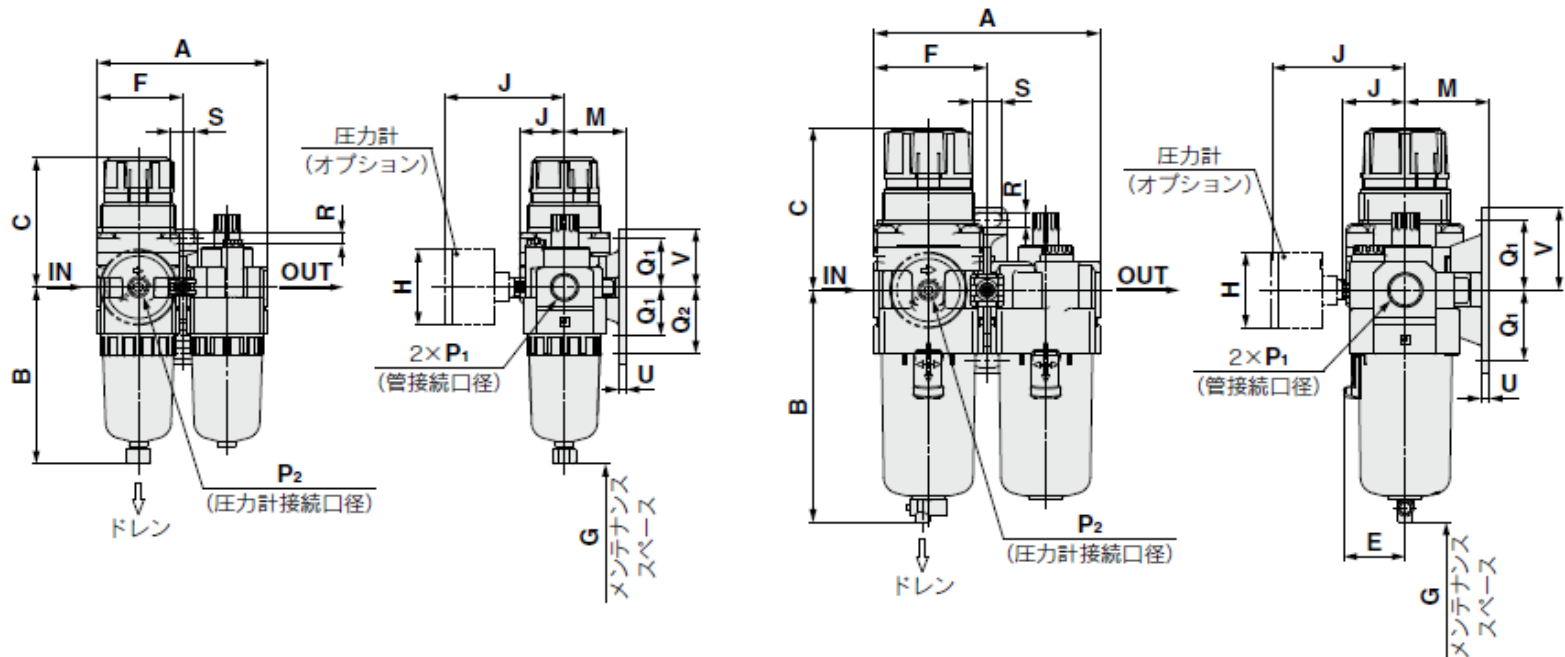
型式	標準寸法																
	P ₁	P ₂	A	B	C	E	F	G	J	ブラケット取付寸法							
										M	N	Q ₁	Q ₂	R	S	U	V
AC10-A	M5×0.8	1/16	87	59.9	25.5	-	28	35	12.5	25	31	20	27	4.5	6.8	3	24.5
AC20-A	1/8・1/4	1/8	126.4	87.6	35.9	-	41.6	60	23.4	30	43.2	24	33	5.5	12	3.5	29
AC25-A	1/4・3/8	1/8	167.4	115.1	38.1	30	55.1	80	30.5	41	57.2	35	-	7	14	4	41
AC30-A	1/4・3/8	1/8	167.4	115.1	38.1	30	55.1	80	30.5	41	57.2	35	-	7	14	4	41
AC40-A	1/4・3/8・1/2	1/8	220.4	147.1	39.8	38.4	72.6	110	36.1	50	75.2	40	-	9	18	5	48
AC40-06-A	3/4	1/8	235.4	149.1	37.8	38.4	77.6	110	39.6	50	80.2	40	-	9	18	5	48

型式	オプション仕様					標準仕様						
	丸形圧力計		丸形圧力計 (カラーゾーン付)		オートドレン付	金属ケース	金属ケース ドレンガイド付	レベルゲージ付 金属ケース	レベルゲージ付 金属ケース ドレンガイド付	バープ継手付	ドレンガイド付	
	H	J	H	J	B	B	B	B	B	B	B	
AC10-A	φ 26	26	-	-	77.9	59.3	-	-	-	-	-	
AC20-A	φ 37.5	58.5	φ 37.5	59.5	104.9	87.4	93.9	-	-	-	91.4	
AC25-A	φ 37.5	58.5	φ 37.5	59.5	156.8	117.6	122.1	137.6	142.1	123.6	121.9	
AC30-A	φ 37.5	65	φ 37.5	66	156.8	117.6	122.1	137.6	142.1	123.6	121.9	
AC40-A	φ 42.5	72	φ 42.5	72	186.9	149.6	154.1	169.6	174.1	155.6	153.9	
AC40-06-A	φ 42.5	72	φ 42.5	72	188.9	151.6	156.1	171.6	176.1	157.6	155.9	

2) AC10A~40A-06-A

AC10A-A・AC20A-A

AC30A-A~AC40A-06-A



適用機種	AC10A-A・AC20A-A		AC20A-A		AC30A-A~AC40A-06-A
オプション/標準仕様	オートドレン付(N.C.)	金属ケース	ドレンガイド付	金属ケースドレンガイド付	オートドレン付(N.O./N.C.)
外形図					
	M5×0.8		六角対辺14 1/8	六角対辺14 1/8	N.O.:黒色 N.C.:灰色 ねじ種類/Rc.G:φ10ワンタッチ管継手 ねじ種類/NPT:φ3/8"ワンタッチ管継手

適用機種	AC30A-A~AC40A-06-A					
オプション/標準仕様	金属ケース	金属ケースドレンガイド付	レベルゲージ付金属ケース	レベルゲージ付金属ケースドレンガイド付	ドレンガイド付	ドレンコック・バープ継手付
外形図						
		六角対辺17 1/4	六角対辺17 1/4	六角対辺17 1/4	六角対辺17 1/4	バープ継手 適用チューブ T0604

型式	標準寸法															
	P ₁	P ₂	A	B	C ^注	E	F	G	J	ブラケット取付寸法						
										M	Q ₁	Q ₂	R	S	U	V
AC10A-A	M5×0.8	1/16	56	59.9	47.4	-	28	25	12.5	25	20	27	4.5	6.8	3	24.5
AC20A-A	1/8・1/4	1/8	83.2	87.6	67.4	-	41.6	60	23.4	30	24	33	5.5	12	3.5	29
AC30A-A	1/4・3/8	1/8	110.2	115.1	83.5	30	55.1	80	30.5	41	35	-	7	14	4	41
AC40A-A	1/4・3/8・1/2	1/8	145.2	147.1	100	38.4	72.6	110	36.1	50	40	-	9	18	5	48
AC40A-06-A	3/4	1/8	155.2	149.1	101.5	38.4	77.6	110	39.6	50	40	-	9	18	5	48

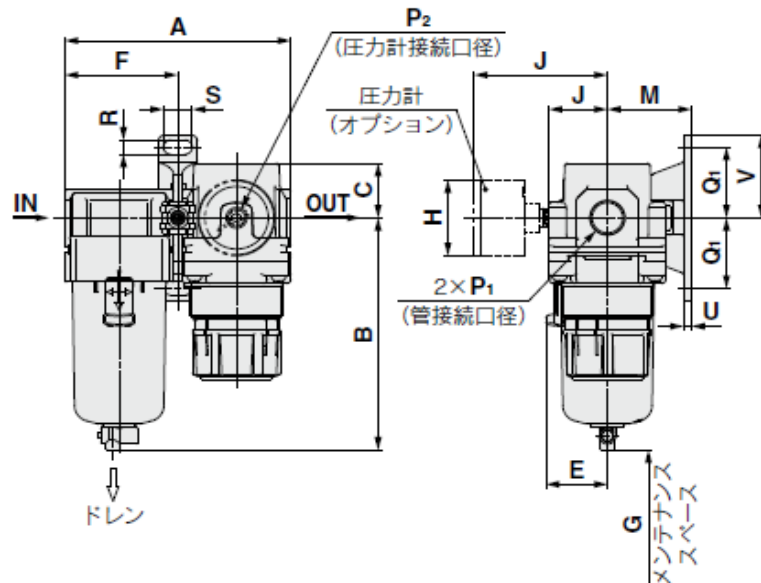
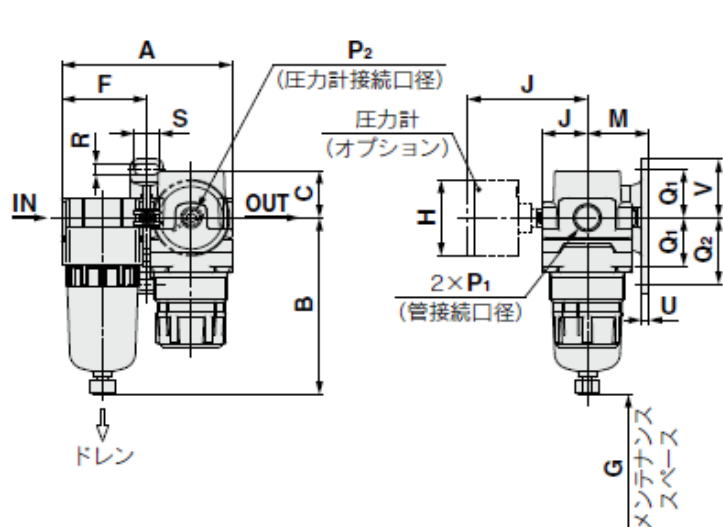
型式	オプション仕様					標準仕様					
	丸形圧力計		丸形圧力計 (カラーゾーン付)		オートドレン付	金属ケース	金属ケース ドレンガイド付	レベルゲージ付 金属ケース	レベルゲージ付 金属ケース ドレンガイド付	バープ継手付	ドレンガイド付
	H	J	H	J	B	B	B	B	B	B	B
AC10A-A	φ 26	26	-	-	77.9	59.3	-	-	-	-	-
AC20A-A	φ 37.5	58.5	φ 37.5	59.5	104.9	87.4	93.9	-	-	-	91.4
AC30A-A	φ 37.5	65	φ 37.5	66	156.8	117.6	122.1	137.6	142.1	123.6	121.9
AC40A-A	φ 42.5	72	φ 42.5	72	186.9	149.6	154.1	169.6	174.1	155.6	153.9
AC40A-06-A	φ 42.5	72	φ 42.5	72	188.9	151.6	156.1	171.6	176.1	157.6	155.9

注) 寸法Cは、フィルタレギュレータのハンドルをアンロックした状態での寸法です。

3) AC20B~40B-06-A

AC10B-A・AC20B-A

AC25B-A~AC40B-06-A



適用機種	AC10B-A・AC20B-A		AC20B-A		AC25B-A~AC40B-06-A
オプション/標準仕様	オートドレン付(N.C.)	金属ケース	ドレンガイド付	金属ケースドレンガイド付	オートドレン付(N.O./N.C.)
外形図					
	M5×0.8		六角対辺14	六角対辺14	N.O.:黒色 N.C.:灰色 ねじ種類/Rc,G:ø10ワンタッチ管継手 ねじ種類/NPT:ø3/8"ワンタッチ管継手

適用機種	AC25B-A~AC40B-06-A					
オプション/標準仕様	金属ケース	金属ケースドレンガイド付	レベルゲージ付金属ケース	レベルゲージ付金属ケースドレンガイド付	ドレンガイド付	ドレンコック・バープ継手付
外形図						
		六角対辺17		六角対辺17	六角対辺17	バープ継手 適用チューブ T0604

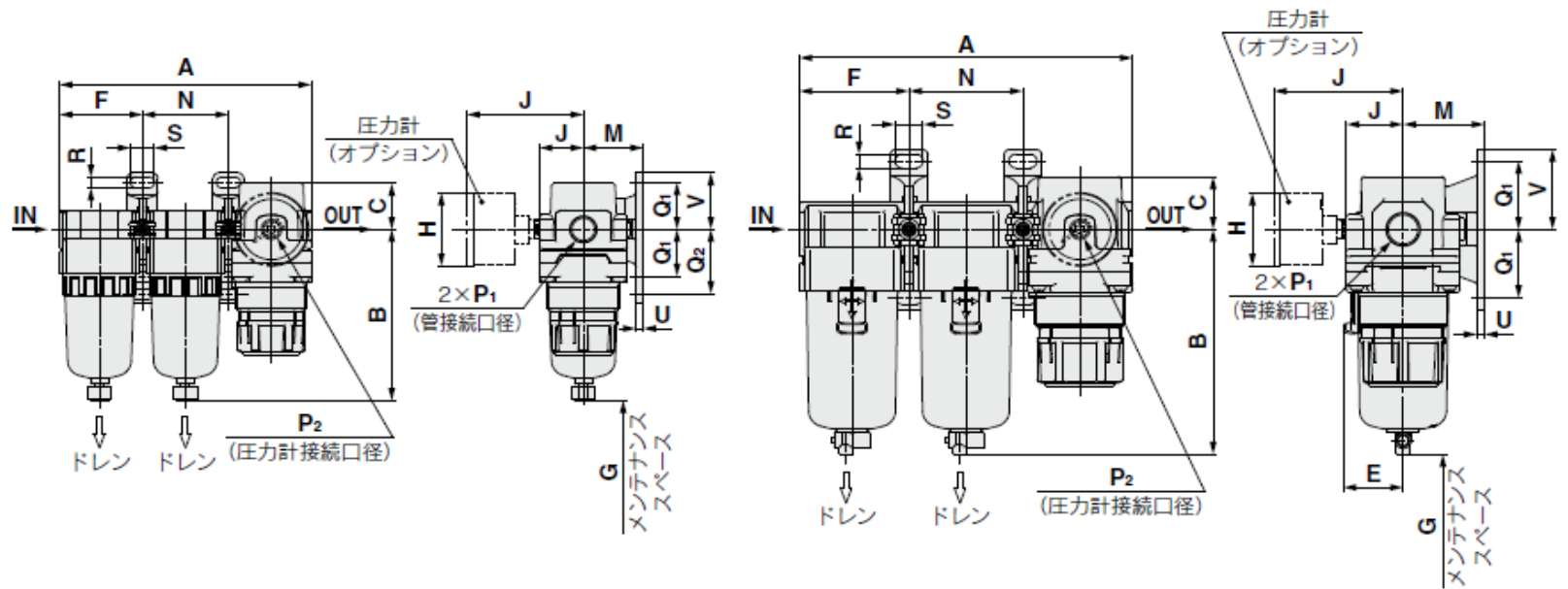
型式	標準寸法															
	P ₁	P ₂	A	B	C	E	F	G	J	ブラケット取付寸法						
										M	Q ₁	Q ₂	R	S	U	V
AC10B-A	M5×0.8	1/16	56	59.9	11	-	28	25	12.5	25	20	27	4.5	6.8	3	24.5
AC20B-A	1/8・1/4	1/8	83.2	87.6	23.5	-	41.6	25	23.4	30	24	33	5.5	12	3.5	29
AC25B-A	1/4・3/8	1/8	110.2	115.1	23.5	30	55.1	35	30.5	41	35	-	7	14	4	41
AC30B-A	1/4・3/8	1/8	110.2	115.1	27	30	55.1	35	30.5	41	35	-	7	14	4	41
AC40B-A	1/4・3/8・1/2	1/8	145.2	147.1	33.5	38.4	72.6	40	36.1	50	40	-	9	18	5	48
AC40B-06-A	3/4	1/8	155.2	149.1	33.5	38.4	77.6	40	39.6	50	40	-	9	18	5	48

型式	オプション仕様					標準仕様					
	丸形圧力計		丸形圧力計 (カラーゾーン付)		オートドレン付	金属ケース	金属ケース ドレンガイド付	レベルゲージ付 金属ケース	レベルゲージ付 金属ケース ドレンガイド付	バープ継手付	ドレンガイド付
	H	J	H	J	B	B	B	B	B	B	B
AC10B-A	φ 26	26	-	-	77.9	59.3	-	-	-	-	-
AC20B-A	φ 37.5	58.5	φ 37.5	59.5	104.9	87.4	93.9	-	-	-	91.4
AC25B-A	φ 37.5	58.5	φ 37.5	59.5	156.8	117.6	122.1	137.6	142.1	123.6	121.9
AC30B-A	φ 37.5	65	φ 37.5	66	156.8	117.6	122.1	137.6	142.1	123.6	121.9
AC40B-A	φ 42.5	72	φ 42.5	72	186.9	149.6	154.1	169.6	174.1	155.6	153.9
AC40B-06-A	φ 42.5	72	φ 42.5	72	188.9	151.6	156.1	171.6	176.1	157.6	155.9

4) AC20C~40C-06-A

AC20C-A

AC25C-A~AC40C-06-A



適用機種	AC20C-A				AC25C-A~AC40C-06-A
オプション/標準仕様	オートドレン付(N.C.)	ドレンガイド付	金属ケース	金属ケースドレンガイド付	オートドレン付(N.O./N.C.)
外形図					
	M5×0.8	六角対辺14 1/8		六角対辺14 1/8	N.O.:黒色 N.C.:灰色 ねじ種類/Rc,G:ø10ワンタッチ管継手 ねじ種類/NPT:ø3/8"ワンタッチ管継手

適用機種	AC25C-A~AC40C-06-A					
オプション/標準仕様	金属ケース	金属ケースドレンガイド付	レベルゲージ付金属ケース	レベルゲージ付金属ケースドレンガイド付	ドレンガイド付	ドレンコック・バープ継手付
外形図						
		六角対辺17 1/4		六角対辺17 1/4	六角対辺17 1/4	バープ継手 適用チューブ T0604

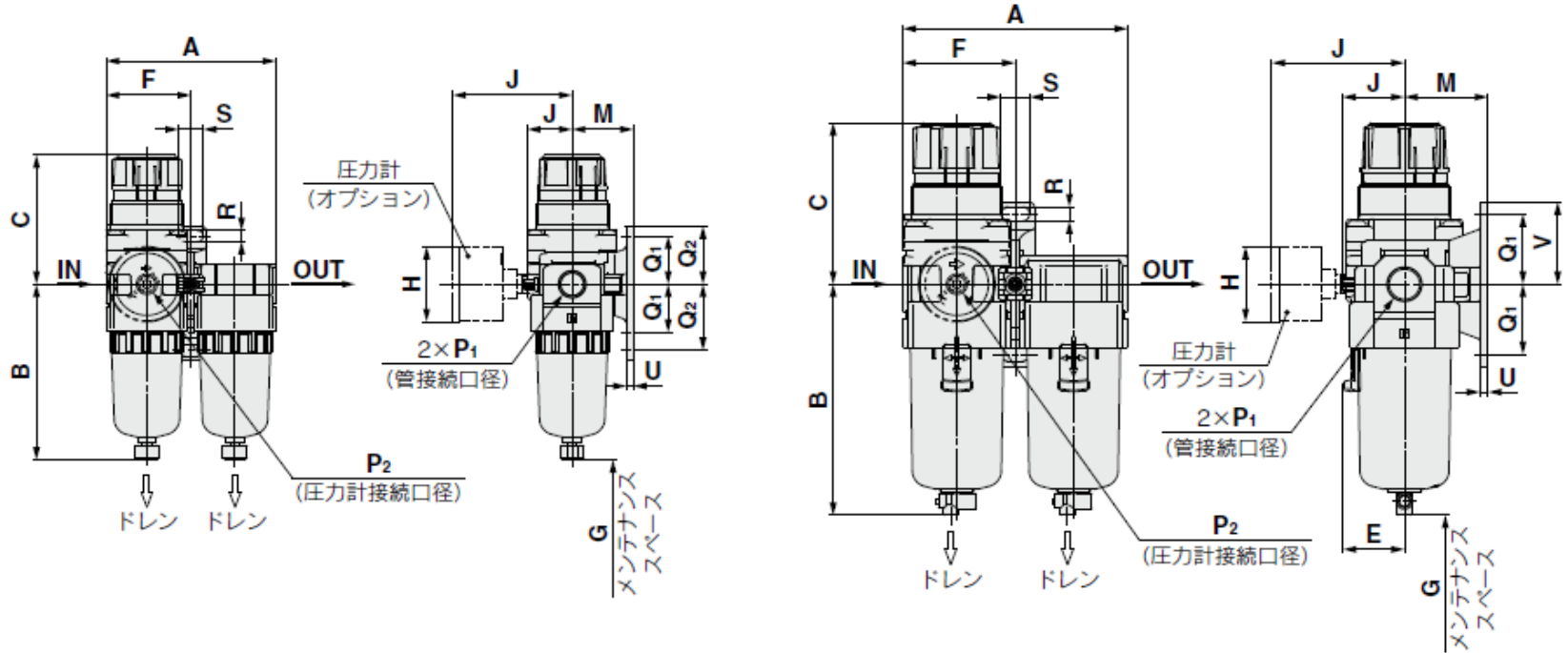
型式	標準寸法																	
	P ₁		P ₂	A	B	C	E	F	G	J	ブラケット取付寸法							
											M	N	Q ₁	Q ₂	R	S	U	V
AC20C-A	1/8・1/4	1/8	126.4	87.6	23.5	-	41.6	40	23.4	30	43.2	24	33	5.5	12	3.5	29	
AC25C-A	1/4・3/8	1/8	167.4	115.1	23.5	30	55.1	50	30.5	41	57.2	35	-	7	14	4	41	
AC30C-A	1/4・3/8	1/8	167.4	115.1	27	30	55.1	50	30.5	41	57.2	35	-	7	14	4	41	
AC40C-A	1/4・3/8・1/2	1/8	220.4	147.1	33.5	38.4	72.6	75	36.1	50	75.2	40	-	9	18	5	48	
AC40C-06-A	3/4	1/8	235.4	149.1	33.5	38.4	77.6	75	39.6	50	80.2	40	-	9	18	5	48	

型式	オプション仕様					標準仕様						
	丸形圧力計		丸形圧力計 (カラーゾーン付)		オートドレン付	金属ケース	金属ケース ドレンガイド付	レベルゲージ付 金属ケース	レベルゲージ付 金属ケース ドレンガイド付	バープ継手付	ドレンガイド付	
	H	J	H	J	B	B	B	B	B	B	B	
AC20C-A	φ 37.5	58.5	φ 37.5	59.5	104.9	87.4	93.9	-	-	-	91.4	
AC25C-A	φ 37.5	58.5	φ 37.5	59.5	156.8	117.6	122.1	137.6	142.1	123.6	121.9	
AC30C-A	φ 37.5	65	φ 37.5	66	156.8	117.6	122.1	137.6	142.1	123.6	121.9	
AC40C-A	φ 42.5	72	φ 42.5	72	186.9	149.6	154.1	169.6	174.1	155.6	153.9	
AC40C-06-A	φ 42.5	72	φ 42.5	72	188.9	151.6	156.1	171.6	176.1	157.6	155.9	

5) AC20D~40D-06-A

AC20D-A

AC30D-A~AC40D-06-A



適用機種	AC20D-A				AC30D-A~AC40D-06-A
オプション/標準仕様	オートドレン付(N.C.)	ドレンガイド付	金属ケース	金属ケースドレンガイド付	オートドレン付(N.O./N.C.)
外形図					
	M5×0.8	六角対辺14 1/8		六角対辺14 1/8	N.O.: 黒色 N.C.: 灰色 ねじ種類/Rc,G:φ10ワンタッチ管継手 ねじ種類/NPT:φ3/8"ワンタッチ管継手

適用機種	AC30D-A~AC40D-06-A					
オプション/標準仕様	金属ケース	金属ケースドレンガイド付	レベルゲージ付金属ケース	レベルゲージ付金属ケースドレンガイド付	ドレンガイド付	ドレンコック・バープ継手付
外形図						
		六角対辺17 1/4		六角対辺17 1/4	六角対辺17 1/4	バープ継手 適用チューブ T0604

型式	標準寸法															
	P ₁	P ₂	A	B	C ^{注)}	E	F	G	J	ブラケット取付寸法						
										M	Q ₁	Q ₂	R	S	U	V
AC20D-A	1/8・1/4	1/8	83.2	87.6	67.4	-	41.6	60	23.4	30	24	33	5.5	12	3.5	29
AC30D-A	1/4・3/8	1/8	110.2	115.1	83.5	30	55.1	80	30.5	41	35	-	7	14	4	41
AC40D-A	1/4・3/8・1/2	1/8	145.2	147.1	100	38.4	72.6	110	36.1	50	40	-	9	18	5	48
AC40D-06-A	3/4	1/8	155.2	149.1	101.5	38.4	77.6	110	39.6	50	40	-	9	18	5	48

型式	オプション仕様					標準仕様					
	丸形圧力計		丸形圧力計 (カラーゾーン付)		オートドレン付	金属ケース	金属ケース ドレンガイド付	レベルゲージ付 金属ケース	レベルゲージ付 金属ケース ドレンガイド付	バープ継手付	ドレンガイド付
	H	J	H	J	B	B	B	B	B	B	B
AC20D-A	φ 37.5	58.5	φ 37.5	59.5	104.9	87.4	93.9	-	-	-	91.4
AC30D-A	φ 37.5	65	φ 37.5	66	156.8	117.6	122.1	137.6	142.1	123.6	121.9
AC40D-A	φ 42.5	72	φ 42.5	72	186.9	149.6	154.1	169.6	174.1	155.6	153.9
AC40D-06-A	φ 42.5	72	φ 42.5	72	188.9	151.6	156.1	171.6	176.1	157.6	155.9

注) 寸法Cは、フィルタレギュレータのハンドルをアンロックした状態での寸法です。

改訂履歴

- | | | |
|---|--|---------|
| A | P16 9. 交換作業要領
【モジュール結合(組立)における注意事項】追加 | 2013年1月 |
| B | 準標準仕様(ナイロンケース・金属ケース)追加 | 2013年3月 |
| C | AC10-A 追加, スペーサ形状変更 | 2015年5月 |
| D | P5 取付 注意 エアコンプレッションについて③追加 | 2018年6月 |

SMC株式会社お客様相談窓口 |  **0120-837-838**

URL <http://www.smcworld.com>

本社 / 〒101-0021 東京都千代田区外神田4-14-1 秋葉原UDX 15F

受付時間 9:00~17:00 (月~金曜日)

④ この内容は予告なしに変更する場合がありますので、あらかじめご了承ください。

© 2008 SMC Corporation All Rights Reserved