



取扱説明書

機種名称

エアコンビネーション

型式 / シリーズ

AC10 (A, B) -※
AC20 (A, B, C, D) -※
AC25 (B, C) -※
AC30 (A, B, C, D) -※
AC40 (A, B, C, D) -※
AC50 (A, B) -※
AC55 (B) -※
AC60 (A, B) -※

SMC株式会社

目次

	ページ
1. 安全上のご注意	1~5
2. 用途	6
3. 仕様	6
4. シリーズマップと機器の組合せ	6
5. 型式表示方法	7
6. アタッチメント/オプション品番	8
7. 故障と対策	9
8. スペアパーツリスト	9
9. 交換作業要領	10~13
10. 外形寸法図	14~20



エアコンビネーション 安全上のご注意

ここに示した注意事項は、製品を安全に正しくお使いいただき、あなたや他の人々への危害や損害を未然に防止するためのものです。これらの事項は、危害や損害の大きさと切迫の程度を明示するために、「注意」「警告」「危険」の三つに区分されています。いずれも安全に関する重要な内容ですから、国際規格 (ISO / IEC)、日本工業規格 (JIS)^{*1)} およびその他の安全法規^{*2)}に加えて、必ず守ってください。

- *1) ISO 4414: Pneumatic fluid power — General rules relating to systems
ISO 4413: Hydraulic fluid power — General rules relating to systems
IEC 60204-1: Safety of machinery — Electrical equipment of machines (Part 1: General requirements)
ISO 10218-1992: Manipulating industrial robots — Safety
JIS B 8370: 空気圧システム通則
JIS B 8361: 油圧システム通則
JIS B 9960-1: 機械類の安全性 - 機械の電気装置 (第1部: 一般要求事項)
JIS B 8433-1993: 産業用マニピュレーティングロボット-安全性 など

*2) 労働安全衛生法 など



注意

取扱いを誤った時に、人が傷害を負う危険が想定される時、および物的損害のみの発生が想定されるもの。



警告

取扱いを誤った時に、人が死亡もしくは重傷を負う可能性が想定されるもの。



危険

切迫した危険の状態、回避しないと死亡もしくは重傷を負う可能性が想定されるもの。



警告

- ① 当社製品の適合性の決定は、システムの設計者または仕様を決定する人が判断してください。
ここに掲載されている製品は、使用される条件が多様なため、そのシステムへの適合性の決定は、システムの設計者または仕様を決定する人が、必要に応じて分析やテストを行ってから決定してください。
このシステムの所期の性能、安全性の保証は、システムの適合性を決定した人の責任になります。
常に最新の製品カタログや資料により、仕様の全ての内容を検討し、機器の故障の可能性についての状況を考慮してシステムを構成してください。
- ② 当社製品は、十分な知識と経験を持った人が取扱ってください。
ここに掲載されている製品は、取扱いを誤ると安全性が損なわれます。
機械・装置の組立てや操作、メンテナンスなどは十分な知識と経験を持った人が行ってください。
- ③ 安全を確認するまでは、機械・装置の取扱い、機器の取外しを絶対に行わないでください。
 1. 機械・装置の点検や整備は、被駆動物体の落下防止処置や暴走防止処置などがなされていることを確認してから行ってください。
 2. 製品を取外す時は、上記の安全処置がとられていることの確認を行い、エネルギー源と該当する設備の電源を遮断するなど、システムの安全を確保すると共に、使用機器の製品個別注意事項を参照、理解してから行ってください。
 3. 機械・装置を再起動する場合は、予想外の動作・誤動作が発生しても対処できるようにしてください。
- ④ 次に示すような条件や環境で使用する場合は、安全対策への格別のご配慮をいただくと共に、あらかじめ当社へご相談くださるようお願い致します。
 1. 明記されている仕様以外の条件や環境、屋外や直射日光が当たる場所での使用。
 2. 原子力、鉄道、航空、宇宙機器、船舶、車両、軍用、医療機器、飲料・食料に触れる機器、燃焼装置、娯楽機器、緊急遮断回路、プレス用クラッチ・ブレーキ回路、安全機器などへの使用、およびカタログの標準仕様に合わない用途の場合。
 3. 人や財産に大きな影響をおよぼすことが予想され、特に安全が要求される用途への使用。
 4. インターロック回路に使用する場合は、故障に備えて機械式の保護機能を設けるなどの 2 重インターロック方式にしてください。また、定期的に点検し正常に動作していることの確認を行ってください。



エアコンビネーション 安全上のご注意

注意

当社の製品は、製造業向けとして提供しています。

ここに掲載されている当社の製品は、主に製造業を目的とした平和利用向けに提供しています。

製造業以外でのご使用を検討される場合には、当社にご相談いただき必要に応じて仕様書の取り交わし、契約などを行ってください。

ご不明な点などがありましたら、当社最寄りの営業拠点にお問い合わせ願います。

保証および免責事項/適合用途の条件

製品をご使用いただく際、以下の「保証および免責事項」、「適合用途の条件」を適用させていただきます。
下記内容をご確認いただき、ご承諾のうえ当社製品をご使用ください。

『保証および免責事項』

- ①当社製品についての保証期間は、使用開始から1年以内、もしくは納入後1.5年以内です。
また製品には、耐久回数、走行距離、交換部品などを定めているものがありますので、当社最寄りの営業拠点にご確認ください。
- ②保証期間中において当社の責による故障や損傷が明らかになった場合には、代替品または必要な交換部品の提供を行わせていただきます。
なお、ここでの保証は、当社製品単体の保証を意味するもので、当社製品の故障により誘発される損害は、保証の対象範囲から除外します。
- ③その他製品個別の保証および免責事項も参照、理解の上、ご使用ください。

『適合用途の条件』

海外へ輸出される場合には、経済産業省が定める法令(外国為替および外国貿易法)、手続きを必ず守ってください。

設計上のご注意

⚠ 警告

○エアコンビネーションについて

- ① 周囲雰囲気上、漏れが許容できない場合や空気以外の流体をご使用する場合には、当社までご連絡ください。
- ② 外部には、ボンネット(材質:ポリアセタール)やケース、滴下窓(材質:ポリカボネート)などの樹脂部品を使用しています。シンナー、アセトン、アルコール、塩化エチレンなどの有機溶剤、硫酸、硝酸、塩酸などの化学薬品、切削油、合成油、エステルベースのコンプレッサー油、アルカリ、灯油、ガソリン、ねじロック剤などの雰囲気または、付着する場所でのご使用はできません。
- ③ 紫外線が当たる場所や周囲に熱源がある場合には、紫外線や輻射熱を遮蔽してください。
- ④ 設定圧力値を超えた出力圧が出口側装置・機器の破損や作動不良を招くことがある場合は、必ず安全装置を取付けてください。

⚠ 注意

○レギュレータ、フィルタレギュレータについて

- ① 排気ポートからの空気消費量は0.1L/min(ANR)以下です。

選 定

⚠ 警告

○エアコンビネーションについて

- ① 内部の摺動部やパッキンなどに鉱油系グリスを使用していますので、出口側に流出する場合があります。ご使用上不備がある場合には、当社までご連絡ください。

○レギュレータ、フィルタレギュレータについて

- ① 入口圧力を抜いても残圧処理(出口圧力除去)はできません。残圧処理を行う場合には、逆流機能付フィルタレギュレータを選定してください。逆流機能が付いていないと、使用条件などにより、残圧処理が不安定(できる時とできない時有り)となります。
- ② 長時間エアを消費しない時や出口側を密封回路及びバランス回路で使用する場合に、設定圧力の変動が起ることがあります。この現象が許容できない場合には当社までお問い合わせください。
- ③ 出口圧力の設定範囲は、入口圧力の85%以下で行ってください。85%を超えた設定で使用しますと流量や入口圧力の変動の影響を受け易く不安定になります。
- ④ 仕様を示す設定圧力範囲の最大値には多少の余裕を持たせていますので、圧力設定はこの最大値以上になることがあります。
- ⑤ 高精度の排気感度や設定精度を要求される回路でご使用される場合には、当社までご連絡ください。

○ルブリケータについて

- ① プレス機械など高頻度で使用する場合には使用できません。内部部品の破損や出口側機器に作動不良を招くことがありますので使用できません。
- ② 空気消費量が少ないと油が滴下しない場合があります。滴下に必要な滴下最少流量を参考にサイズを選定してください。
- ③ 出口側から流量を流す(逆流)と内部部品の破損の原因となりますので、避けてください。
- ④ 入口側で配管を分岐する場合は、油が逆流することがありますので、入口側にチェック弁(AKMシリーズ)を取付けてください。

取 付 け ・ 調 整

警告

○エアコンビネーションについて

- ① 空気の入出口を示す“IN”と“OUT”または、矢印を確認してエアコンビネーションを接続してください。逆接続は誤作動の原因となります。
- ② ドレンの排出口が下になるように、垂直に取付けてください。作動不良の原因になります。横向きや上向きでは使用できません。
- ③ 製品の下側には、エレメントの交換やドレン抜きのためのスペースを設けてください。スペースについては、外形寸法を参照ください。

○レギュレータ、フィルタレギュレータについて

- ① 調圧ハンドルは手動で行ってください。工具などを使用しますと破壊の原因になります。圧力調整後は、ハンドルを押してハンドルをロックしてください。
- ② 圧力設定は、入口圧力と出口圧力を確認しながら行ってください。必要以上にハンドルを回し過ぎますと内部部品の破損原因となります。
- ③ 長時間使用していると出口圧力が変動することがあります。定期的に設定圧を確認してください。

○ルブリケータについて

- ① AL20～60の給油量調整弁の調整は手動で行ってください。左回転させると滴下量は増加し、右回転させると滴下量は減少します。工具などを使用しますと、破損の原因となります。全閉より3回転で全開となりますので、これ以上は回転させないようにしてください。

注意

○エアコンビネーションについて

- ① 運搬及び取付け時に落下などによる衝撃は加えないようにしてください。製品の破損や作動不良などの原因になります。
- ② 取付け場所は、湿度及び温度の高い場所には使用しないでください。製品の使用範囲外での使用は、製品の破損や作動不良の原因となります。

○レギュレータ、フィルタレギュレータについて

- ① 圧力設定は、上昇方向で行ってください。下降方向で行うと当初の設定圧力より低下することがあります。ハンドル右回転で設定圧力上昇、左回転で設定圧力下降となります。
- ② 圧力設定後に入口圧力を除去し、再供給すると出口圧力が上昇する現象が発生することがあります。この場合、出口側でエアが一旦消費されると元の設定圧力近くになります。
- ③ 圧力計付の場合、圧力計の最大目盛り以上に圧力が加わらないようにしてください。最大目盛り以上に圧力を加えると圧力計の破損原因となります。

配 管

警告

○エアコンビネーションについて

- ① 配管前に配管などのフラッシング或は洗浄を十分行い、管内の切粉、切削油、固形異物などを除去してください。これらが、管内に残っていると作動不良の原因になります。
- ② 配管や継手類をねじ込む場合には、配管ねじの切粉やシール材が機器内部に入り込まないようにしてください。なお、シールテープを使用される場合は、ねじ部を1.5～2山あけて巻いてください。

- ③ 配管材のねじ込みは、めねじ側を保持して推奨適性トルクで行ってください。締付トルクが不足していると緩みやシール不良の原因となり、締付トルクが過大ですとねじ破損などの原因になります。また、めねじ側を保持しないで締付けを行いますと配管ブラケットなどに直接過大な力が作用し、破損などの原因となります。

推奨締付トルク 単位:N・m

接続ねじ	M5	1/8	1/4	3/8	1/2	3/4	1
トルク	*1	7~9	12~14	22~24	28~30	28~30	36~38

*1:継手を手締め後、締込み工具を用いて約1/6回転増し締めしてください。

- ④ 機器の自重以外のねじりモーメント、曲げモーメントがかからないようにしてください。破損の原因になりますので、外部配管類は別に支持してください。また、鋼管配管などの柔軟性がない配管は、配管側からの過大なモーメント荷重や振動の伝播を受け易いので、フレキシブルチューブなどを介在させて、それらが作用しないようにしてください。

⚠ 注意

○ルブリケータについて

- ① 出口側配管では、立ち上り配管と配管の分岐を避けてください。給油不良の原因となります。

空気源

⚠ 警告

○エアコンビネーションについて

- ① 清浄な空気をご使用ください。圧縮空気中に化学薬品、有機溶剤、合成油、腐食性ガスなどを含まれていますと部品の破損や作動不良の原因となりますので、使用しないでください。
- ② ドレンを多量に含んだ空気を流さないでください。作動不良の原因となりますので、エアドライヤやアフタークーラなどをエアコンビネーションの前に設置してください。

保守点検

⚠ 警告

○エアコンビネーションについて

- ① 取扱説明書の手順で実施してください。取扱いを誤ると、機器や装置の破壊や作動不良の原因となります。
- ② 樹脂ケースや滴下窓などの樹脂部品のクラック、傷、その他の劣化を検出するために定期点検を実施してください。クラック、傷、その他の劣化が確認された場合は、破損の原因になりますので、新しい部品または、必要に応じ使用環境の調査・見直しを実施してください。

○エアフィルタ、ルブリケータ、フィルタレギュレータ、ミストセパレータについて

- ① 樹脂ケースの汚れを定期的に確認してください。汚れが確認された場合には、新しいケースに交換してください。洗浄する場合には家庭用中性洗剤のみを使用してください。これ以外の洗剤などを使用しますと、ケース破壊の原因になりますので絶対に避けてください。
- ② ドレンコックの開閉は手動で行ってください。工具を使用しますと、破損の原因になります。
- ③ エレメントの交換時期は、使用后2年間または、使用初期の出口圧力に対する圧力降下が0.1MPaになるまでに行ってください。エレメントの破壊原因となります。

⚠ 注意

○レギュレータ、フィルタレギュレータについて

- ① 設定不良や排気漏れが発生したときに応急的処置を行う場合は、内部のバルブ摺動面やバルブシート部を確認してください。不具合が確認された場合には、不備を処置してください。

○エアフィルタ、フィルタレギュレータ、ミストセパレータについて

- ① ドレンの水位がバップルプレート(エレメント下端)に達する前に、ドレンコックを開いてケース内のドレンを排出してください。

○ルブリケータについて

- ① 一日一回油の滴下量を点検してください。滴下不良がありますと、潤滑対象物の破損や作動不良の原因となります。
- ② 清浄な油を使用してください。滴下不良や目詰まりなどの原因になります。

2. 用途

本器は、エアラインの一定量の過飽和水分と固形異物の除去、圧力制御及びエア駆動機器や電磁切換弁の潤滑を目的とした機器を必要に応じ選定して使用します。

3. 仕様

型式	AC10*	AC20*	AC25*	AC30*	AC40*	AC40*-06	AC50*	AC55*	AC60*	適用機種	
接続口径	M5	1/8,1/4	1/4,3/8		1/4,3/8,1/2		3/4	3/4,1	1	1	全機種
使用流体	空気										全機種
保証耐圧力	1.5MPa										全機種
最高使用圧力	1.0MPa										全機種
設定圧力範囲	0.05~0.7MPa		0.05~0.85MPa								全機種
注1) 圧力計接続口径	注2) 1/16	1/8			1/4					全機種	
リリーフ圧力	—	注3) 設定圧力+0.05MPa{ただし、リリーフ流量0.1L/min(ANR)時}									全機種
周囲温度及び使用流体温度	-5~60°C(凍結なきこと)										全機種
ろ過度/エアフィルタ部	5μm										全機種
ろ過度/ミストセパレータ部	0.3μm(補集効率99.9%)										AC*0C,D
出口側オイルミスト濃度	注4) Max1.0mg/m ³ (ANR)(≒0.8ppm)										AC*0C,D
推奨使用油	タービン油1種 (ISO VG32)										AC*0,A
構造/レギュレータ部	リリーフタイプ										全機種
ケース材質	ポリカーボネート										全機種
滴下窓材質	ポリカーボネート										AC*0,A

注1) 角形埋込式圧力計付(AC20~60)の場合、圧力計接続ねじはありません。

注2) 圧力計接続口径: R1/16にR1/8の圧力計を接続する時は、プッシュ(品番:131368)をご使用ください。

注3) AC10を除きます。

注4) コンプレッサ吐出濃度30mg/m³(ANR)の時

質量 (Kg)

*: 組合記号	無し (AC10~60)	A (AC10A~60A)	B (AC10B~60B)	C (AC20C~40C-06)	D (AC20D~40D-06)
代表型式					
AC10*	0.26	0.20	0.16	—	—
AC20*	0.75	0.59	0.51	0.74	0.57
AC25*	0.88	—	0.55	0.88	—
AC30*	0.97	0.75	0.63	0.95	0.74
AC40*	1.78	1.41	1.12	1.76	1.38
AC40*-06	1.85	1.46	1.16	1.83	1.43
AC50*	3.73	3.33	2.44	—	—
AC55*	3.81	—	2.45	—	—
AC60*	3.90	3.40	2.54	—	—

4. シリーズマップと機器の組合せ

×: 適用機種無し

*: 組合記号	無し (AC10~60)	A (AC10A~60A)	B (AC10B~60B)	C (AC20C~40C-06)	D (AC20D~40D-06)
代表型式					
AC10*	AF10+AR10+AL10	AW10+AL10	AF10+AR10	×	×
AC20*	AF20+AR20+AL20	AW20+AL20	AF20+AR20	AF20+AFM20+AR20	AW20+AFM20
AC25*	AF30+AR25+AL30	×	AF30+AR25	AF30+AFM30+AR25	×
AC30*	AF30+AR30+AL30	AW30+AL30	AF30+AR30	AF30+AFM30+AR30	AW30+AFM30
AC40*	AF40+AR40+AL40	AW40+AL40	AF40+AR40	AF40+AFM40+AR40	AW40+AFM40
AC40*-06	AF40-06+AR40-06+AL40-06	AW40-06+AL40-06	AF40-06+AR40-06	AF40-06+AFM40-06+AR40-06	AW40-06+AFM40-06
AC50*	AF50+AR50+AL50	AW60+AL50	AF50+AR50	×	×
AC55*	AF60+AR50+AL60	×	AF60+AR50	×	×
AC60*	AF60+AR60+AL60	AW60+AL60	AF60+AR60	×	×

5. 型式表示方法

AC 30 A - F 03 DE - ST - 12R

エアコンビネーション

ボディサイズ

10
20
25
30
40
50
55
60

標準仕様

記号	内容	適用機種
注8) 1	0.02~0.2MPa設定	AC10□~60□
2	金属ケース	AC10□~60□
3	ルブリケータードレンコック付	AC10□~60□
6	ケース・滴下窓の材質:ナイロン	AC10□~60□
8	レベルゲージ付金属ケース	AC25□~60□
C	ケースガード付	AC20□
注9) J	フィルケースにドレンコック 1/4付	AC25□~60□
N	ノンリリーフタイプ	AC10□~60□
R	流れ方向:右→左	AC10□~60□
W	ドレンコック、パワ継手 (φ6/φ47イロンチューブ用)付	AC25□~60□
注10) Z	製品銘板、ケース注意表示、 圧力計の単位表記はPSI, °F	AC10□~60□
注11) ZA	デジタル圧力スイッチ: 単位切換機能付	AC20□~60□

重複する仕様の場合には、数字、アルファベットの若い順から並べて表示します。
 注8)標準仕様とは、レギュレータの調圧スプリングのみ異なり
 注9)バルブ機能は付いていません。
 注10)ねじ種類 M5、NPTが対象となります。
 注11)オプションE1,E2,E3,E4が対象となります。新計量法上
 (日本国内用はSI単位)、海外向けのみの販売となります。

機器の構成

記号	機器の構成				
	エアフィルタ	レギュレータ	ルブリケーター	フィルタレギュレータ	ミストセパレータ
無記号	①	②	③	—	—
A	—	—	②	①	—
B	①	②	—	—	—
C	①	③	—	—	②
D	—	—	—	①	②
X	上記以外の組合せ(特注対応)				

注1) ○内の数字は、上流側(一次側)からの構成順を示します。

ねじの種類

無記号	メートルねじ(M5)
	Rc
注2) N	NPT
注3) F	G

注2)ドレンガイドは、NPT1/4(AC25□~60□に適用)
 オートドレンの排出ポートは、φ3/8"ワンタッチ管継手
 付(AC25□~60□に適用)となります。
 注3)ドレンガイドは、G1/4(AC25□~60□に適用)
 となります。

管接続口径

記号	口径	ボディサイズ							
		10	20	25	30	40	50	55	60
M5	M5×0.8	●	—	—	—	—	—	—	—
01	1/8	—	●	—	—	—	—	—	—
02	1/4	—	●	●	—	—	—	—	—
03	3/8	—	—	●	●	—	—	—	—
04	1/2	—	—	—	—	●	—	—	—
06	3/4	—	—	—	—	—	●	—	—
10	1	—	—	—	—	—	—	●	●

オプション

記号	内容	適用機種
注4) 無記号	—	—
C	フロート式オートドレン(N, O)	AC10□~60□
D	フロート式オートドレン(N, O)	AC25□~60□
E	角形埋込式圧力計付(リットインジケータ付)	AC20□~60□
注4) G	丸形圧力計付(リットインジケータ無)	AC10□
	丸形圧力計付(リットインジケータ付)	AC20□~60□
注4) M	丸形圧力計付(カラーゾーン付)	AC20□~60□
E1	出力仕様: NPN出力ノリード線取出し仕様: 配線下取出し	AC20□~60□
E2	出力仕様: NPN出力ノリード線取出し仕様: 配線上取出し	AC20□~60□
E3	出力仕様: PNP出力ノリード線取出し仕様: 配線下取出し	AC20□~60□
E4	出力仕様: PNP出力ノリード線取出し仕様: 配線上取出し	AC20□~60□

注4) 圧力計取付ねじは、AC10□が1/16、AC20□~30□が1/8、AC40□~60□が1/4です。
 圧力計は、同時梱包となり、取付けられています。

アタッチメント

記号	名称	アタッチメントの取付位置	適用機種	エア中間取出口接続口径
無記号	無し	—	—	—
K	チェック弁	AF+AR+[K]+AL	AC20~40	AC20□: 1/8 AC25□: 1/4
		AW+[K]+AL	AC20A~40A	AC30□: 1/4 AC40□: 3/8
S	圧力スイッチ	AF+AR+[S]+AL	AC20~60	—
		AW+[S]+AL	AC20A~60A	
		AF+[S]+AR	AC20B~60B	
		AF+AFM+[S]+AR	AC20C~40C	
		AW+[S]+AFM	AC20D~40D	
T	T形スパーサ	AF+[T]+AR+AL	AC10~60	AC10□: M5×0.8 AC20□: 1/8 AC25□: 1/4 AC30□: 1/4 AC40□: 3/8 AC50□: 3/8 AC60□: 1/2
		AF+[T]+AR	AC10B~60B	AC40□: 3/8 AC55□: 1/2 AC60□: 1/2
V	残圧抜き 3ポート弁	AF+AR+AL+[V]	AC20~50	—
		AW+AL+[V]	AC20A~50A	
		AF+AR+[V]	AC20B~50B	
		AF+AFM+AR+[V]	AC20C~40C	
		AW+AFM+[V]	AC20D~40D	
注8) V1	残圧抜き 3ポート弁	[V]+AF+AR□K	AC20B~50B	—
	[V]+AF+AFM+AR□K	AC20C~40C		
		[V]+AW□K+AFM	AC20D~40D	

注5) 記号が2つ以上重なる場合には、アルファベット順に手配ください。
 注6) 配管アダプタ、配管アダプタ付圧力スイッチ、クロススパーサについては、
 別途手配してください。
 注7) AC□□Bに圧力スイッチ、T形スパーサを同時に使用する場合は、
 別途ご相談ください。
 注8) この組合せの場合、レギュレータ及びフィルタレギュレータは、
 逆流機能付製品となります。なお、安全のため、出口圧力が
 排気され、大気圧になっていることを圧力計などで確認ください。

6. アタッチメント／オプション品番

区分	型式		アタッチメント／オプション品番											
	名称	型	AC10*用	AC20*用	AC25*用	AC30*用	AC40*用	AC40*-06用	AC50*用	AC55*用	AC60*用			
オプション	注1) 圧力計	1.0MPa	—	GC3-10AS	GC3-10AS	GC3-10AS	GC3-10AS	GC3-10AS	GC3-10AS	GC3-10AS	GC3-10AS			
		注2) 角形埋込式 丸形	G27-10-R1	GC3-10AS	GC3-10AS	GC3-10AS	GC3-10AS	GC3-10AS	GC3-10AS	GC3-10AS	GC3-10AS			
	注4) フロート式 オートレソ	0.2MPa	—	GC3-2AS	GC3-2AS	GC3-2AS	GC3-2AS	GC3-2AS	GC3-2AS	GC3-2AS	GC3-2AS			
		注2) 角形埋込式 丸形	注3) G27-10-R1	GC3-2AS	GC3-2AS	GC3-2AS	GC3-2AS	GC3-2AS	GC3-2AS	GC3-2AS	GC3-2AS			
アタッチメント	注4) フロート式 オートレソ	丸形	—	AD38	AD38	AD38	AD38	AD38	AD38	AD38	AD38			
		N. O.	AD17	AD27	AD37	AD37	AD47	AD47	AD47	AD47				
	注5) エアコンベンション	スペース	Y100	Y200	Y300	Y300	Y400	Y500	Y600	Y600	Y600			
		注6) モジュラ結合の場合には、別途スペーサが必要です。	Y100T	Y200T	Y300T	Y300T	Y400T	Y500T	Y600T	Y600T	Y600T			
	注5) エアコンベンション	注5,注6) チェック弁	—	AKM2000	AKM3000	AKM3000	AKM3000	AKM4000	—	—	—			
		注6) 圧カスイッチ	—	IS1000M	IS1000M	IS1000M	IS1000M	IS1000M	IS1000M	IS1000M	IS1000M			
	注5) エアコンベンション	注6) 圧カスイッチ	—	IS1000M	IS1000M	IS1000M	IS1000M	IS1000M	IS1000M	IS1000M	IS1000M			
		注6) T形スペーサ	Y110-M5	Y210	Y310	Y310	Y410	Y510	Y610	Y610	Y610			
	注5) エアコンベンション	注6) 残圧抜き3ポート弁	—	VHS20	VHS30	VHS30	VHS40	VHS40-06	VHS50	—	—			
		注6) 配管アダプタ	E100-M5	E200	E300	E300	E400	E500-06	E600	E600	E600			
注5) エアコンベンション	注6) 配管アダプタ付圧カスイッチ	—	IS1000E-	IS1000E-	IS1000E-	IS1000E-	IS1000E-	IS1000E-	IS1000E-	IS1000E-				
	注6) クロススペーサ	Y14-M5	Y24	Y34	Y34	Y44	Y54	—	—	—				

注1) 接続ねじがNPT(丸形のみ)及び、単位表記がPSI仕様の圧力計供給については、別途お問い合わせください。

注2) Oリング1個と取付けねじ2本付です。

注3) 1.0MPa用となります。

注4) 最低使用圧力は、N.O.タイプが0.1MPa、N.C.タイプが0.15MPaです。単位表記がPSI、F仕様については、別途お問い合わせください。

注5) エアコンベンションでは、()が付いていない口径が標準仕様となります。

注6) モジュラ結合の場合には、別途スペーサが必要です。

7. 故障と対策

○ エアコンビネーション(AC結合部)

故障		原因	対策	適用機種
区分	現象			
漏れ	製品接合部からエア漏れする。	1. パッキンが損傷しています。 2. リテ付接合用ホルトが緩んでいます。	1. パッキンを交換してください。 2. 規定締付トルクで増し締めしてください。 (9. 交換作業要領の組立区分を参照ください。)	全機種

○ 各製品については
各々の取扱説明書を参照ください。

8. スペアーパーツリスト

○ エアコンビネーション(AC接合部)

名称	スペアーパーツ品番			
	AC10*	AC20*	AC25*	AC30*
①`O`リング(2個)	Y100P-060AS	—	—	—
②パッキン	—	Y200P-061S	Y300P-060S	Y300P-060S

名称	スペアーパーツ品番			
	AC40*	AC40*-06	AC50*	AC55*
①`O`リング(2個)	—	—	—	—
②パッキン	Y400P-060S	Y500P-060S	Y600P-060S	Y600P-060S

名称	スペアーパーツ品番
	AC60*
①`O`リング(2個)	—
②パッキン	Y600P-060S

○各製品のスペアーパーツについては、
各々の取扱説明書又は、カタログを参照ください。

9. 交換作業要領

警告

交換作業前には、本機器内に圧力が無い事を必ず確認してください。

交換作業前には、必ずレギュレータのハンドルを左いっぱいに戻して、設定ゼロにしてください。

交換作業後は、必ず所定の機能を満足することと外部漏れがないことを確認してから装置を作動させてください。

○ エアコンビネーション

機種:AC10* ~AC60*			
作業区分	作業手順	使用工具類	管理項目
分解	① 必要に応じ、製品に接続している配管類を取り外します。		
	② 六角穴付ボルトを緩めます。 六角ボルトの六角穴に六角レンチを挿入し、左回転させて六角穴付ボルトをストッパーがかかっている位置まで緩めます。	六角レンチ呼び AC10,20: 2.5 AC25,30: 3 AC40,40-06: 4 AC50,55,60: 5	—
	③ 取り外す製品を落ちないように手で保持します。	—	—
	④ レバーピンを下向きに倒し、リテイクを跳ね上げます。	—	—
	⑤ 製品を取り外します。	—	—
組立	⑥ 製品にスペーサを装着します。 製品の嵌合溝(凹部)にスペーサの嵌合山(凸部)を合わせて装着します。この時、製品のINとOUTを間違えないようにしてください。	—	—
	⑦ 製品を手で保持した状態で、リテイクを押し下げ、レバーピンを起こしてリテイクに引っかけます。	—	—
	⑧ 六角穴付ボルトを締付ます。 六角ボルトの六角穴に六角レンチを挿入し、右回転させて六角穴付ボルトを締付ます。六角穴付ボルトの締付トルクは、右記管理項目を参照してください。	六角レンチ呼び AC10,20: 2.5 AC25,30: 3 AC40,40-06: 4 AC50,55,60: 5	締付トルク: AC10,20: 0.6±0.1N・m AC25,30: 1.5±0.1N・m AC40,40-06: 3.0±0.1N・m AC50,55,60: 5.0±0.1N・m

- 各製品については、
各々の取扱説明書を参照ください。

F.R.L コンビネーション

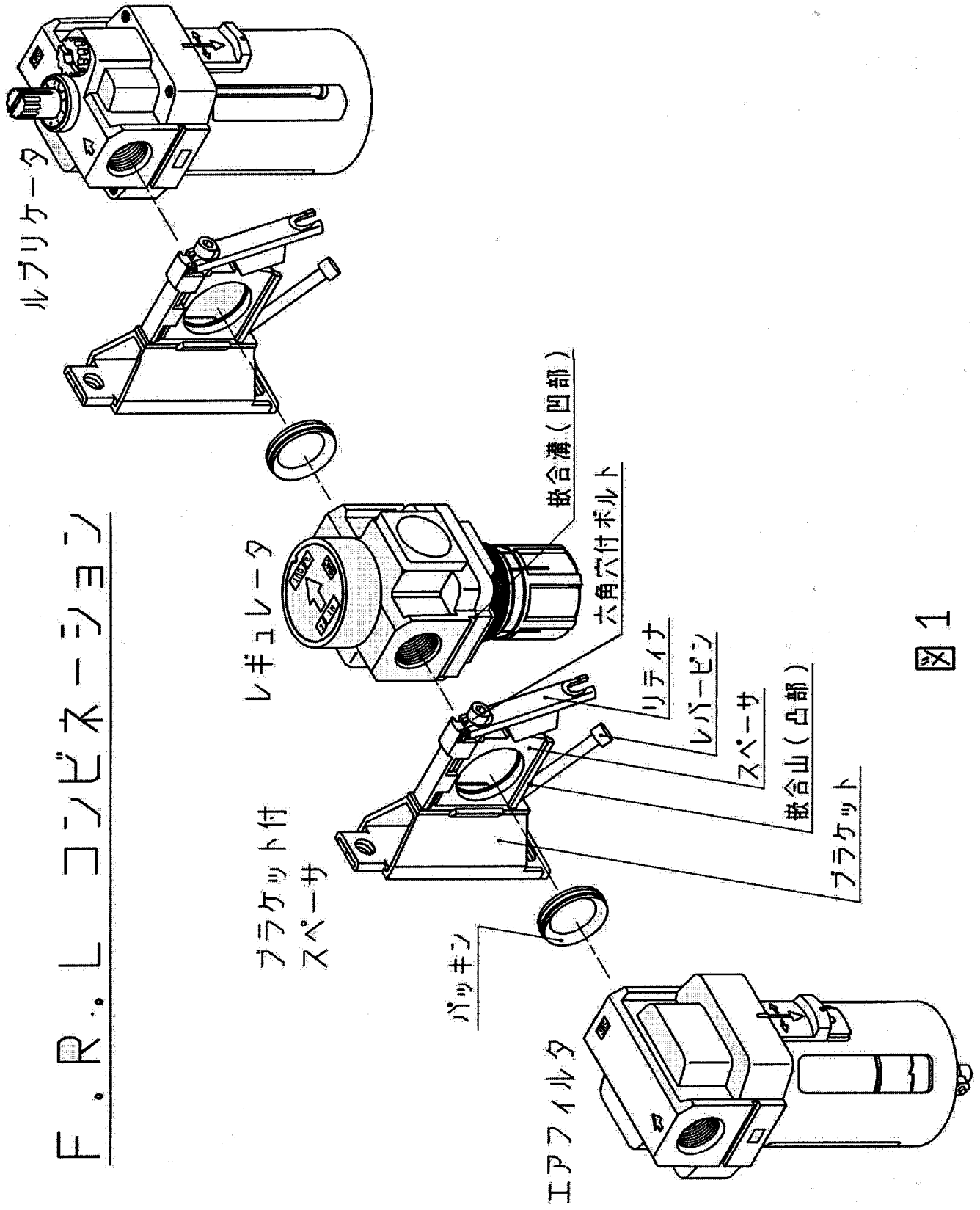
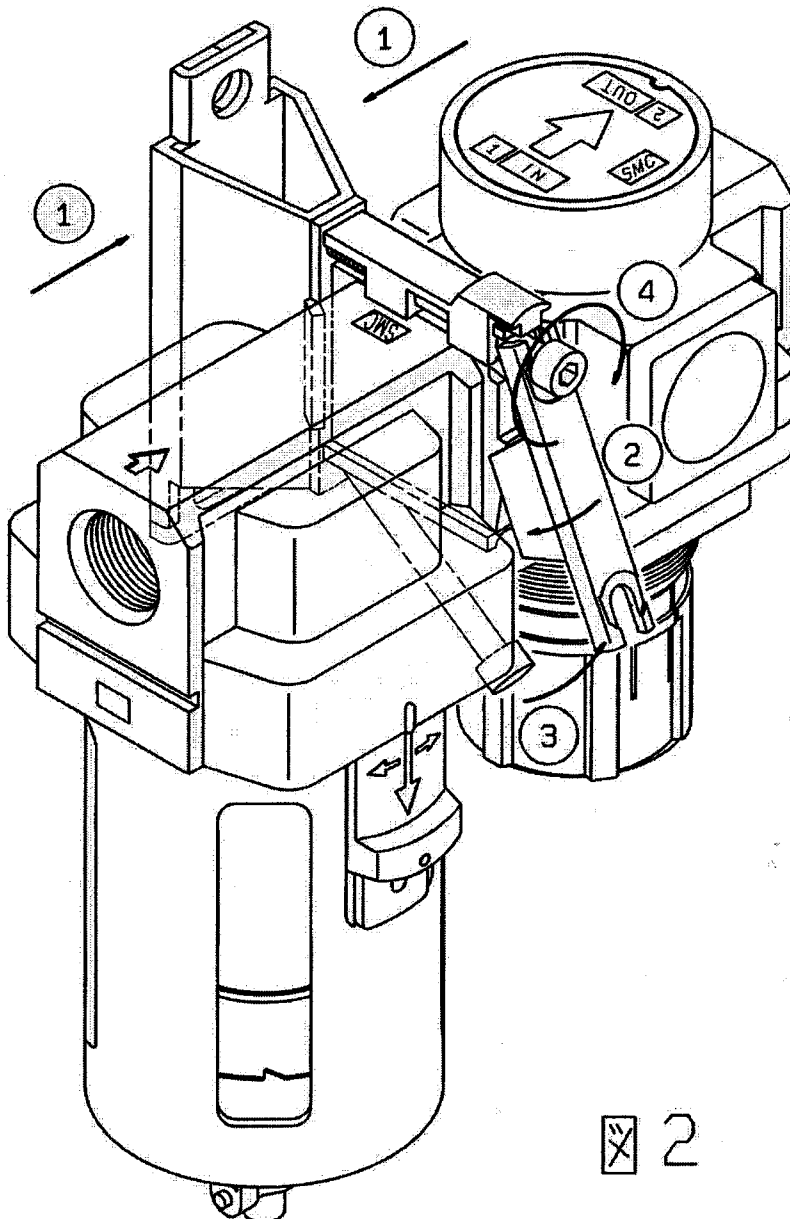


図 1

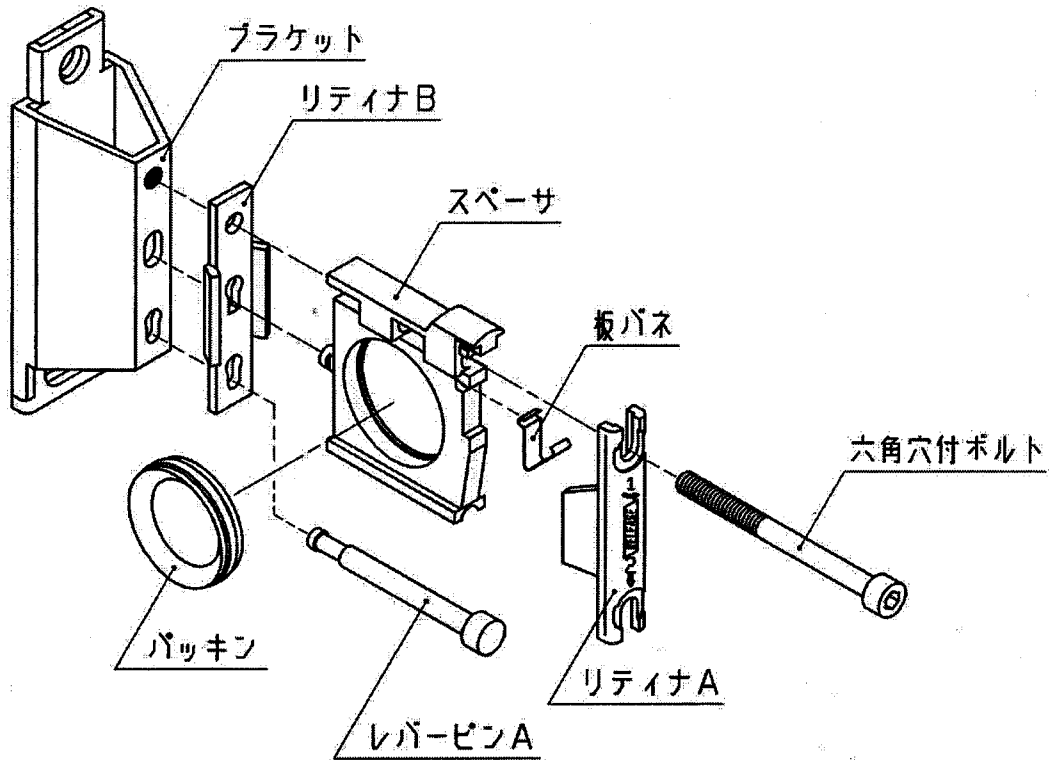
モジュラ結合方法

- ① ブラケット付スペーサの嵌合部に合わせて製品を装着し、
 - ② リティナをボディ側に押し付け
 - ③ レバーピンをリティナに引掛けた後
 - ④ 六角穴付ボルトを締める。
- (③ までの操作で製品の仮組付ができます。)

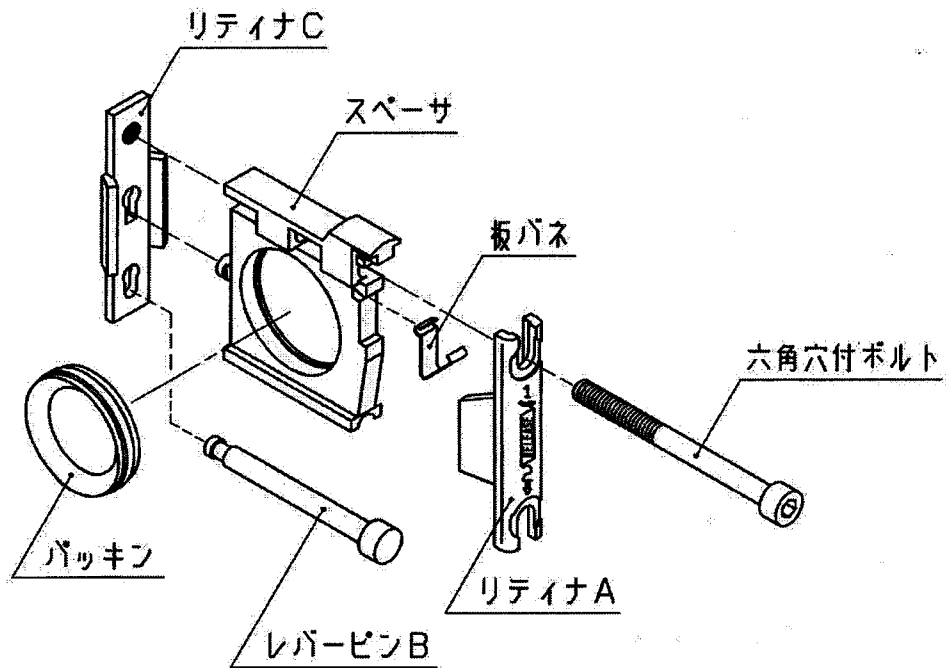


☒ 2

ブラケット付スペーサ分解図



スペーサ分解図



10. 外形寸法図

各寸法記号(A ~ U)に対する製品指示寸法は、16 ~ 20 ページを参照ください。

(1) AC10~60

型式	接続口径	標準仕様														オプション仕様			
		ブラケット取付寸法														圧力計付		オートドレン付	
		A	B	C	D	E	F	G	H	J	K	L	φL	M	N	P	Q	T	B
AC10	M5×0.8	87	85	26	35	28	31	25	20	27	7	4.5	4.5	2.8	40	26	—	0	104
AC20	1/8・1/4	126	123	36	60	41.5	43	30	24	33	12	5.5	5.5	3.2	50	65	29.5	注1) 2	141
AC25	1/4・3/8	167	153	38	80	55	57	41	35	—	14	7	7	4	71	64	28.5	0	194
AC30	1/4・3/8	167	153	38	80	55	57	41	35	—	14	7	7	4	71	66	30.5	3.5	194
AC40	1/4・3/8・1/2	220	187	40	110	72.5	75	50	40	—	18	9	9	4	88	74	35	3.5	226
AC40-06	3/4	235	187	38	110	77.5	80	50	40	—	18	9	9	4.6	88	74	35	3	226
AC50	3/4・1	282	264	43	110	93	96	70	50	—	20	11	11	6.4	115	84	44.5	3.3	303
AC55	1	292	279	45	110	98	96	70	50	—	20	11	11	6.4	117.5	84	44.5	3.3	318
AC60	1	297	280	46	110	98	101	70	50	—	20	11	11	6.4	117.5	84	44.5	3.3	318

型式	注2) 標準仕様			
	バーブ継手付	ドレンガイド付	金属ケース	レベルゲージ付金属ケース
	B	B	B	B
AC10	—	—	85	—
AC20	—	—	123	—
AC25	161	160	166	186
AC30	161	160	166	186
AC40	195	194	200	220
AC40-06	195	194	200	220
AC50	272	271	276	296
AC55	287	286	292	312
AC60	288	287	293	313

注1) AC20のみ圧力計位置は配管センターより上側となります。

注2) 標準仕様の場合(バーブ継手付、ドレンガイド付、金属ケース付、レベルゲージ付)では全長寸法(B寸法)が変わります。

(2) AC10A~60A

型式	接続口径	標準仕様														オプション仕様			
		ブラケット取付寸法														圧力計付		オートドレン付	
		A	B	C	D	E	F	G	H	J	K	φK	L	M	N	P	Q	B	
AC10A	M5×0.8	56	108	48	35	28	25	20	27	7	4.5	4.5	2.8	40	26	—	0	126	
AC20A	1/8・1/4	83	160	73	60	41.5	30	24	33	12	5.5	5.5	3.2	50	63	27	5	177	
AC30A	1/4・3/8	110	201	86	80	55	41	35	—	14	7	7	4	71	66	30.5	3.5	242	
AC40A	1/4・3/8・1/2	145	239	92	110	72.5	50	40	—	18	9	9	4	88	76	38.5	1.5	278	
AC40A-06	3/4	155	242	93	110	77.5	50	40	—	18	9	9	4.6	88	76	38.5	1.2	282	
AC50A	3/4・1	191	409	175	110	98	70	50	—	20	11	11	6.4	—	84	44.5	3.2	448	
AC60A	1	196	409	175	110	98	70	50	—	20	11	11	6.4	—	84	44.5	3.2	448	

型式	注1) 標準仕様			
	バーブ継手付	ドレンガイド付	金属ケース	レベルゲージ付金属ケース
	B	B	B	B
AC10A	—	—	107	—
AC20A	—	—	160	—
AC30A	209	208	214	234
AC40A	247	246	251	272
AC40A-06	251	249	255	275
AC50A	417	416	422	442
AC60A	417	416	422	442

注1) 標準仕様の場合(バーブ継手付、ドレンガイド付、金属ケース付、レベルゲージ付)では全長寸法(B寸法)が変わります。

(3) AC10B~60B

型式	接続口径	標準仕様														オプション仕様			
		ブラケット取付寸法														圧力計付		オートドレン付	
		A	B	C	D	E	F	G	H	J	K	φK	L	M	N	P	Q	T	B
AC10B	M5×0.8	56	71	11	25	25	28	20	27	7	4.5	4.5	2.8	40	13.5	26	—	0	89
AC20B	1/8・1/4	83	114	26.5	40	30	41.5	24	33	12	5.5	5.5	3.2	50	2.5	65	29.5	注1) 2	132
AC25B	1/4・3/8	110	143	28	50	41	55	35	—	14	7	7	4	71	13	64	28.5	0	184
AC30B	1/4・3/8	110	146	31	50	41	55	35	—	14	7	7	4	71	10	66	30.5	3.5	187
AC40B	1/4・3/8・1/2	145	183	36	75	50	72.5	40	—	18	9	9	4	88	12	74	35	3.5	222
AC40B-06	3/4	155	185	36	75	50	77.5	40	—	18	9	9	4.6	88	12	74	35	3	224
AC50B	3/4・1	186	264	43	20	70	93	50	—	20	11	11	6.4	115	16	84	44.5	3.3	303
AC55B	1	191	277	43	20	70	98	50	—	20	11	11	6.4	117.5	16	84	44.5	3.3	316
AC60B	1	196	280	46	20	70	98	50	—	20	11	11	6.4	117.5	13	84	44.5	3.3	319

型式	注2) 標準仕様			
	バーブ継手	ドレンガイド付	金属ケース	レベルゲージ付金属ケース
	B	B	B	B
AC10B	—	—	70	—
AC20B	—	—	114	—
AC25B	151	150	156	176
AC30B	154	153	159	179
AC40B	191	190	196	216
AC40B-06	193	192	198	218
AC50B	272	271	277	297
AC55B	285	284	290	310
AC60B	288	287	293	313

注1) AC20Bのみ圧力計位置は配管センターより上側となります。

注2) 標準仕様の場合(バーブ継手付、ドレンガイド付、金属ケース付、レベルゲージ付)では全長寸法(B寸法)が変わります。

(4) AC10C~40C

型式	接続口径	標準仕様															オプション仕様			
		A	B	C	D	ブラケット取付寸法											圧力計付		オートレ付	
						E	F	G	H	J	K	L	φL	M	N	P	Q	T		U
AC20C	1/8・1/4	126	114	26.5	45	41.5	43	30	24	33	12	5.5	5.5	3.2	50	2.5	65	29.5	注1) 2	132
AC25C	1/4・3/8	167	143	28	50	55	57	41	35	—	14	7	7	4	71	13	64	28.5	0	184
AC30C	1/4・3/8	167	146	31	50	55	57	41	35	—	14	7	7	4	71	10	66	30.5	3.5	187
AC40C	1/4・3/8・1/2	220	183	36	75	72.5	75	50	40	—	18	9	9	4	88	12	74	35	3.5	222
AC40C-06	3/4	235	185	36	75	77.5	80	50	40	—	18	9	9	4.6	88	12	74	35	3	224

型式	注2) 標準仕様			
	ハーフ継手付	ドレンが付	金属ケース	レベルゲージ付金属ケース
	B	B	B	B
AC20C	—	—	114	—
AC25C	151	150	156	176
AC30C	154	153	159	179
AC40C	191	190	196	216
AC40C-06	193	192	198	218

注1) AC20Cのみ圧力計位置は配管センターより上側となります。

注2) 標準仕様の場合(ハーフ継手付、ドレンが付、金属ケース付、レベルゲージ付)では全長寸法(B寸法)が変わります。

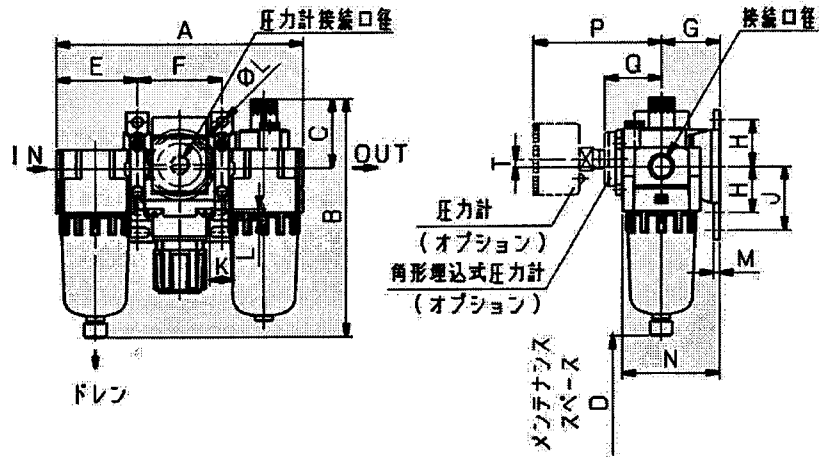
(5) AC10D~40D

型式	接続口径	標準仕様															オプション仕様			
		A	B	C	D	ブラケット取付寸法											圧力計付		オートレ付	
						E	F	G	H	J	K	φK	L	M	N	P	Q	B		
AC20D	1/8・1/4	83	160	73	45	41.5	30	24	33	12	5.5	5.5	3.2	50	63	27	5	177		
AC30D	1/4・3/8	110	201	86	55	55	41	35	—	14	7	7	4	71	66	30.5	3.5	242		
AC40D	1/4・3/8・1/2	145	239	92	80	72.5	50	40	—	18	9	9	4	88	76	38.5	1.5	278		
AC40D-06	3/4	155	242	93	80	77.5	50	40	—	18	9	9	4.6	88	76	38.5	1.2	278		

型式	注1) 標準仕様			
	ハーフ継手付	ドレンが付	金属ケース	レベルゲージ付金属ケース
	B	B	B	B
AC20D	—	—	160	—
AC30D	209	208	214	234
AC40D	247	246	251	272
AC40D-06	250	249	255	275

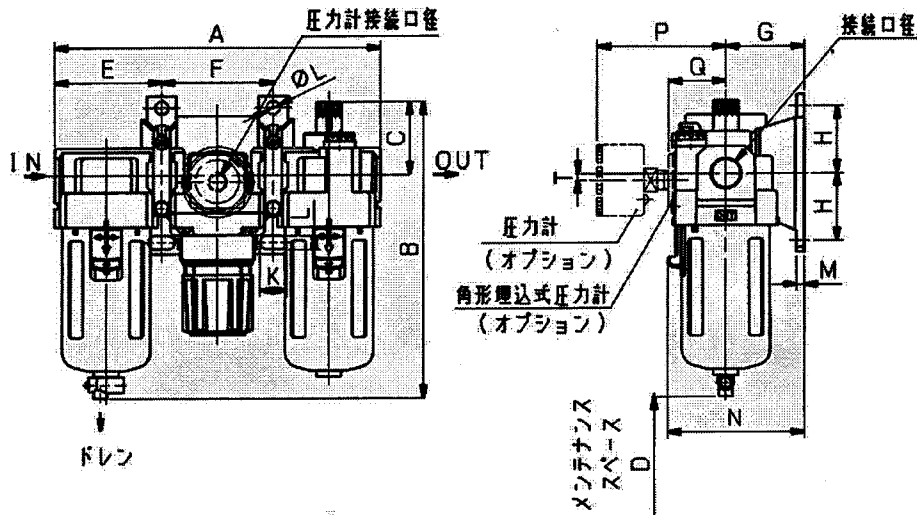
注1) 標準仕様の場合(ハーフ継手付、ドレンが付、金属ケース付、レベルゲージ付)では全長寸法(B寸法)が変わります。

AC10・20



エアフィルタ レギュレータ ルブリケータ

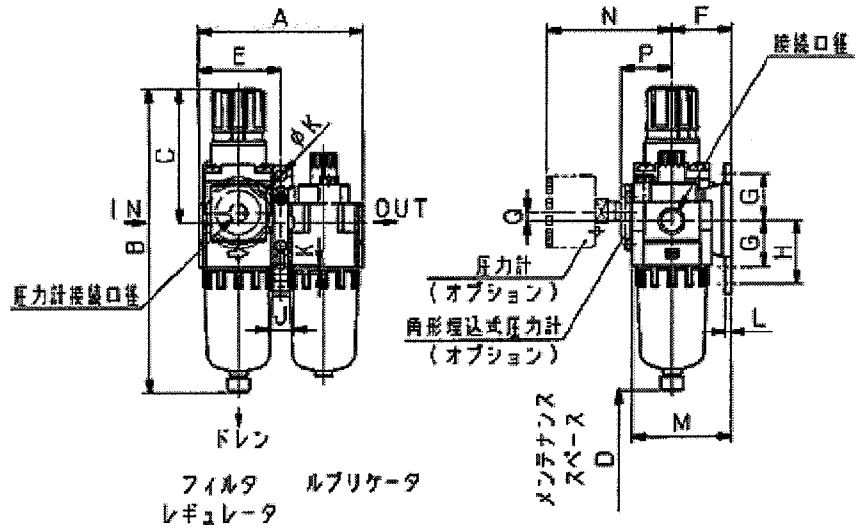
AC25・30・40・50・55・60



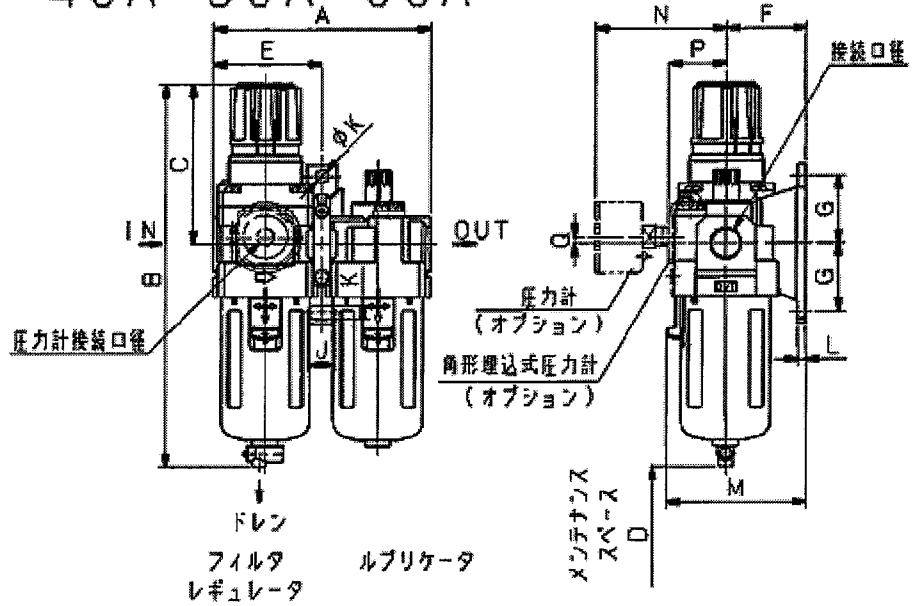
エアフィルタ レギュレータ ルブリケータ

適用機種	AC10, AC20		AC25, AC30, AC40, AC40-06, AC50, AC55, AC60				
オプション/標準仕様	オートドレン付 (N.C.)	金属ケース	オートドレン付 (N.O./N.C.)	金属ケース	レベルゲージ付 金属ケース	ドレンガイド付	ドレンロック、パージ兼手付
外形図							

AC10A・20A

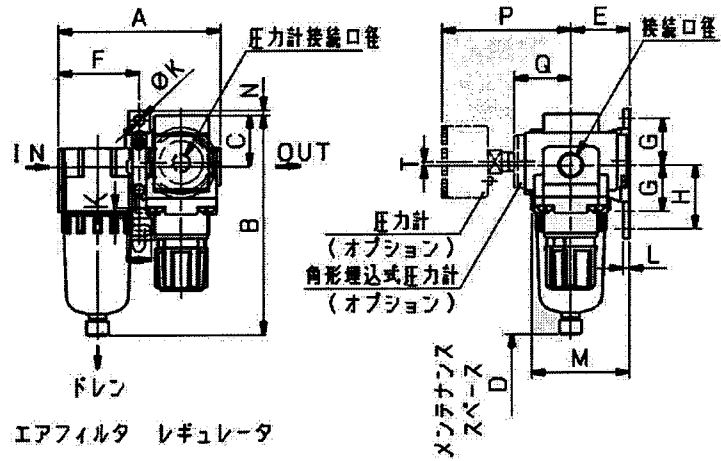


AC30A・40A・50A・60A

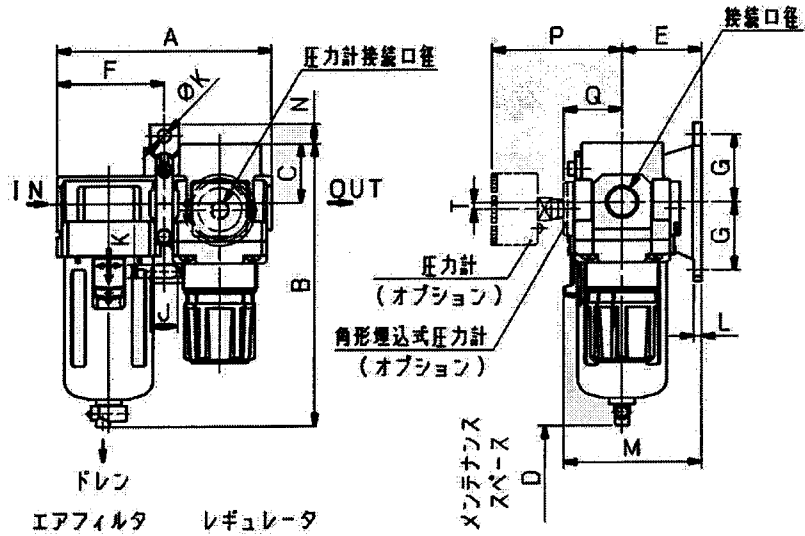


適用機種	AC10A, AC20A		AC30A, AC40A, AC40A-06, AC50A, AC60A				
オプション/標準仕様	オートドレン付 (N.C.)	金属ケース	オートドレン付 (N.O./N.C.)	金属ケース	レベルゲージ付 金属ケース	ドレンガイド付	ドレンロック、パージ手付
外形図							
	M5×0.8		N.O.: 1/4 N.C.: 1/2 #107299, #107299E			1/4 六角目盛17	1/2 六角目盛17

AC10B・20B

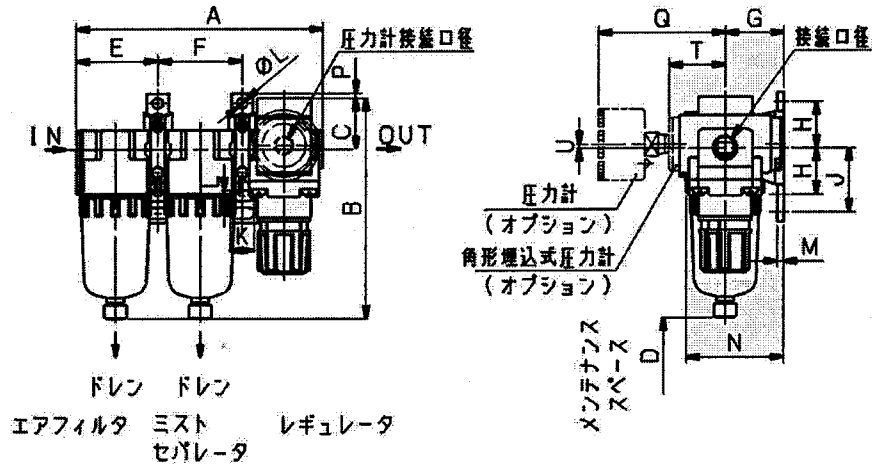


AC25B・30B・40B・50B・55B・60B

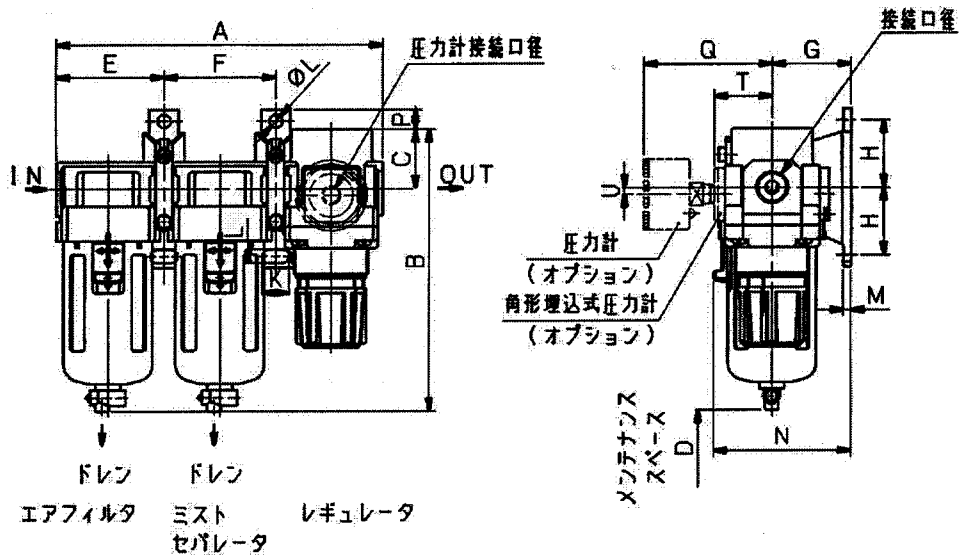


適用機種	AC10B, AC20B		AC25B, AC30B, AC40B, AC40B-06, AC50B, AC55B, AC60B				
オプション/標準仕様	オートドレン付 (N.C.)	金属ケース	オートドレン付 (N.O./N.C.)	金属ケース	レベルゲージ付 金属ケース	ドレンガイド付	ドレンロック、バンプ手付
外形図							

AC20C

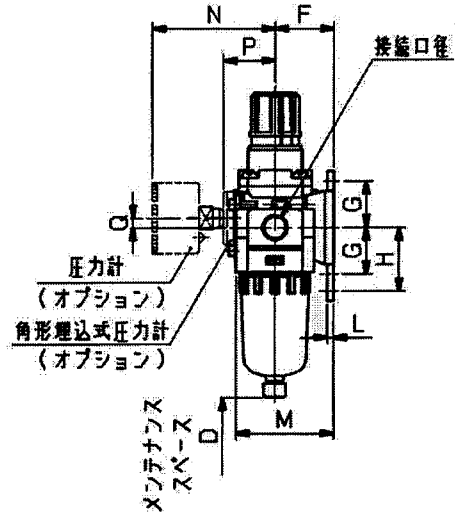
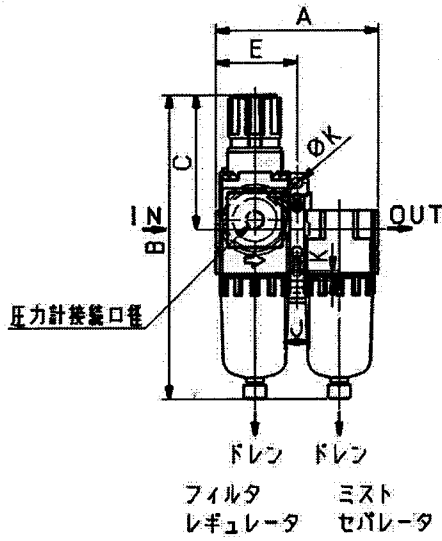


AC25C・30C・40C

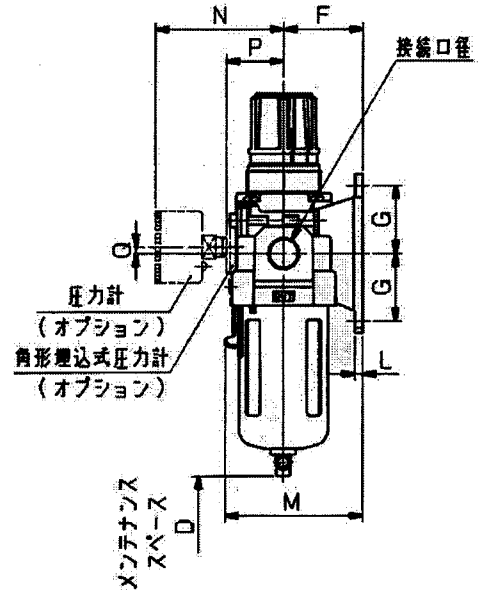
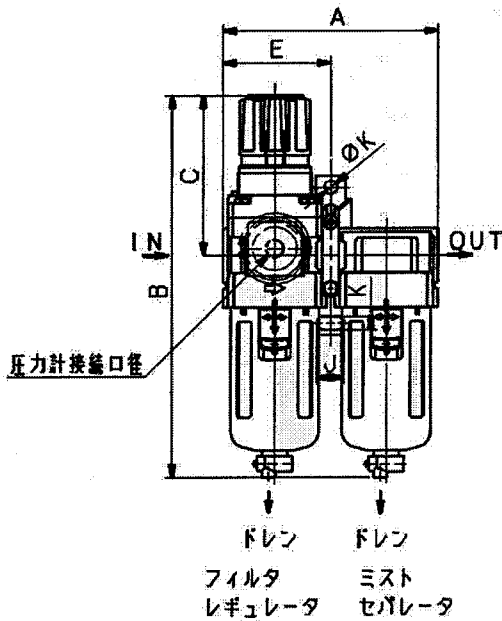


適用機種	AC20C		AC25C, AC30C, AC40C, AC40C-06				
オプション/標準仕様	オートドレン付 (N.C.)	金属ケース	オートドレン付 (N.O./N.C.)	金属ケース	レベルゲージ付 金属ケース	ドレンガイド付	ドレンロック、バンプハンドル
外形図	 M5x0.8		 N.O.:8 N.C.:6 010727072873			 1/4 六角径17	 6-7mm 型番7Y0604

AC20D



AC30D・40D



適用機種	AC20D		AC30D, AC40D, AC40D-06				
オプション/標準仕様	オートドレン付 (N.C.)	金属ケース	オートドレン付 (N.O./N.C.)	金属ケース	レベルゲージ付 金属ケース	ドレンガイド付	ドレンコック、バンプ手付
外形図							
	M5x0.8		N.O.: 標準 N.C.: 標準 ※1077タイプ付			1/4 六角径17	バンプ手 標準型770504

改訂履歴

- B版
- ・ AC50A, AC60A 追加。
 - ・ オプション M, E1～E4 追加。
 - ・ アタッチメント V1 追加。

SMC株式会社 URL <http://www.smcworld.com>

お客様技術相談窓口 **フリーダイヤル ☎ 0120-837-838**
受付時間 9:00～17:00【月～金曜日】

Ⓢ この内容は予告なしに変更する場合がありますので、あらかじめご了承ください。
© 2008 SMC Corporation All Rights Reserved

