



取扱説明書

製品名称

エジェクタシステム一体型
バルブマニホールド用 SI ユニット

型式 / シリーズ / 品番

EX260-PEC1

目次

1. 製品概要	10
2. 配線	11
2.1. 通信コネクタ	11
2.2. 電源コネクタ	11
2.3. FE 端子	12
3. 設定	13
3.1. ESI ファイル	13
3.2. 省エネパラメータ	13
4. プロセスデータ	14
4.1. 入力プロセスデータ	14
4.2. 出力プロセスデータ	16
5. CoE サービス	17
5.1. センサパラメータ	18
5.2. 出力パラメータ	19
5.3. 汎用パラメータ	20
5.4. コマンドパラメータ	20
6. エジェクタの省エネ動作例	22
7. LED 表示/診断履歴	23
7.1. LED 表示	23
7.2. 診断履歴	24
8. 仕様	25
8.1. 外観寸法	25
8.2. 製品仕様	26
9. アクセサリ	27
10. トラブルシューティング	28
10.1. トラブルシューティングチャート	28
10.2. トラブルシューティング対応表	29



安全上のご注意

ここに示した注意事項は、製品を安全に正しくお使いいただき、あなたや他の人々への危害や損害を未然に防止するためのものです。これらの事項は、危害や損害の大きさと切迫の程度を明示するために、「注意」「警告」「危険」の三つに区分されています。いずれも安全に関する重要な内容ですから、国際規格 (ISO / IEC)、日本工業規格 (JIS)*¹⁾ およびその他の安全法規*²⁾に加えて、必ず守ってください。

- *1) ISO 4414 : Pneumatic fluid power -- General rules relating to systems
ISO 4413 : Hydraulic fluid power -- General rules relating to systems
IEC 60204-1 : Safety of machinery -- Electrical equipment of machines (Part 1 : General requirements)
ISO 10218 : Manipulating industrial robots-Safety
JIS B 8370 : 空気圧システム通則
JIS B 8361 : 油圧システム通則
JIS B 9960-1 : 機械類の安全性 - 機械の電気装置 (第 1 部 : 一般要求事項)
JIS B 8433 : 産業用マニピュレーティングロボット-安全性 など
- *2) 労働安全衛生法 など



注意

取扱いを誤った時に、人が傷害を負う危険が想定される時、および物的損害のみの発生が想定されるもの。



警告

取扱いを誤った時に、人が死亡もしくは重傷を負う可能性が想定されるもの。



危険

切迫した危険の状態、回避しないと死亡もしくは重傷を負う可能性が想定されるもの。



警告

- ① **当社製品の適合性の決定は、システムの設計者または仕様を決定する人が判断してください。**
ここに掲載されている製品は、使用される条件が多様なため、そのシステムへの適合性の決定は、システムの設計者または仕様を決定する人が、必要に応じて分析やテストを行ってから決定してください。このシステムの所期の性能、安全性の保証は、システムの適合性を決定した人の責任になります。常に最新の製品カタログや資料により、仕様の全ての内容を検討し、機器の故障の可能性についての状況を考慮してシステムを構成してください。
- ② **当社製品は、十分な知識と経験を持った人が取扱ってください。**
ここに掲載されている製品は、取扱いを誤ると安全性が損なわれます。
機械・装置の組立てや操作、メンテナンスなどは十分な知識と経験を持った人が行ってください。
- ③ **安全を確認するまでは、機械・装置の取扱い、機器の取外しを絶対に行わないでください。**
 1. 機械・装置の点検や整備は、被駆動物体の落下防止処置や暴走防止処置などがなされていることを確認してから行ってください。
 2. 製品を取外す時は、上記の安全処置がとられていることの確認を行い、エネルギー源と該当する設備の電源を遮断するなど、システムの安全を確保すると共に、使用機器の製品個別注意事項を参照、理解してから行ってください。
 3. 機械・装置を再起動する場合は、予想外の動作・誤動作が発生しても対処できるようにしてください。
- ④ **次に示すような条件や環境で使用する場合は、安全対策への格別のご配慮をいただくと共に、あらかじめ当社へご相談くださるようお願い致します。**
 1. 明記されている仕様以外の条件や環境、屋外や直射日光が当たる場所での使用。
 2. 原子力、鉄道、航空、宇宙機器、船舶、車両、軍用、医療機器、飲料・食料に触れる機器、燃焼装置、娯楽機器、緊急遮断回路、プレス用クラッチ・ブレーキ回路、安全機器などへの使用、およびカタログの標準仕様に合わない用途の場合。
 3. 人や財産に大きな影響をおよぼすことが予想され、特に安全が要求される用途への使用。
 4. インターロック回路に使用する場合は、故障に備えて機械式の保護機能を設けるなどの 2 重インターロック方式にしてください。また、定期的に点検し正常に動作していることの確認を行ってください。



安全上のご注意



注意

当社の製品は、製造業向けとして提供しています。

ここに掲載されている当社の製品は、主に製造業を目的とした平和利用向けに提供しています。製造業以外でのご使用を検討される場合には、当社にご相談いただき必要に応じて仕様書の取り交わし、契約などを行ってください。

ご不明な点などがありましたら、最寄りの当社営業拠点にお問い合わせ願います。

保証および免責事項/適合用途の条件

製品をご使用いただく際、下記の「保証および免責事項」、「適合用途の条件」を適用させていただきます。

下記内容をご確認いただき、ご承諾のうえ当社製品をご使用ください。

『保証および免責事項』

①当社製品についての保証期間は、使用開始から1年以内、もしくは納入後1.5年以内、いずれか早期に到達する期間です。^{*3)}

また製品には、耐久回数、走行距離、交換部品などを定めているものがありますので、当社最寄りの営業拠点にご確認ください。

②保証期間中において当社の責による故障や損傷が明らかになった場合には、代替品または必要な交換品の提供を行わせていただきます。

なお、ここでの保証は、当社製品単体の保証を意味するもので、当社製品の故障により誘発される損害は、保証の対象範囲から除外します。

③その他製品個別の保証および免責事項も参照、理解の上、ご使用ください。

^{*3)} 真空パッドは、使用開始から1年以内の保証期間を適用できません。



真空パッドは消耗部品であり、製品保証期間は納入後1年です。

ただし、保証期間内であっても、真空パッドを使用したことによる摩耗、またはゴム材質の劣化が原因の場合には、製品保証の適用範囲外となります。

『適合用途の条件』

海外へ輸出される場合には、経済産業省が定める法令(外国為替および外国貿易法)、手続きを必ず守ってください。

■ 図記号の説明

図記号	図記号の意味
	禁止(してはいけないこと)を示します。 具体的な禁止内容は、図記号の中や近くに絵や文章で指示します。
	指示する行為の強制(必ずすること)を示します。 具体的な指示内容は、図記号の中や近くに絵や文章で指示します。




■ 取扱い者について

- ① この取扱説明書は、空気圧機器を使用した機械・装置の組立・操作・保守点検するかたで、これらの機器に対して十分な知識と経験をお持ちのかたを対象にしています。
組立・操作・保守点検の実施は、このかたに限定させていただきます。
- ② 組立・操作・保守点検に当たっては、この本書をよく読み内容を理解した上で実施してください。

■ 安全上のご注意

 警告	
 分解禁止	■ 分解・改造(基板の組み替え含む)・修理はしないこと けが、故障の恐れがあります。
 濡れ手禁止	■ 濡れた手で操作・設定をしないこと 感電の恐れがあります。
 禁止	■ 仕様範囲を超えて使用しないこと 引火性もしくは人体に影響のあるガス・流体には使用しないでください。 仕様範囲を超えて使用すると、火災・誤動作・システム破損の原因となります。 仕様を確認の上、ご使用ください。
 禁止	■ 可燃性ガス・爆発性ガスの雰囲気では使用しないこと 火災・爆発の恐れがあります。 このシステムは、防爆構造ではありません。
 指示	■ インターロック回路に使用する場合は ・ 別システムによる(機械式の保護機能など)多重のインターロックを設けること ・ 正常に動作していることの点検を実施すること 誤動作による、事故の恐れがあります。
 指示	■ 保守点検をするときは ・ 供給電源をオフにすること ・ 供給しているエアを止めて、配管中の圧縮空気を排気し、大気開放状態を確認してから実施すること けがの恐れがあります。

⚠ 注意

 指示	<p>■ ユニット取扱い時や組付け時/交換時には、下記の項目に注意すること</p> <ul style="list-style-type: none"> ・ ユニット取扱い時、鋭利部に触れないこと ・ ユニット結合部はパッキンで固く結合されているため、ユニットを交換するとき、手をぶつけないこと ・ ユニットの結合するとき、間に指を挟まないこと <p>けがの恐れがあります。</p>
 指示	<p>■ 保守点検完了後に適正な機能検査を実施すること</p> <p>正常に機器が動作しないなどの異常の場合は、運転を停止してください。意図しない誤動作により、安全が確保できなくなる可能性があります。</p>
 アース線を接続する	<p>■ シリアルシステムの耐ノイズ性を向上するために、接地を施すこと</p> <p>接地はできるだけ専用接地としてユニットの近くにし、接地の距離を短くしてください。</p>

■ 取扱い上のお願い

○ シリアルシステムの選定・取扱いにあたって、下記内容を守ってください。

- 選定に関して(下記の取扱いに関する取り付け・配線・使用環境・調整・使用・保守点検の内容も守ってください。)

* 製品仕様などに関して

- ・ 規定の電圧でご使用してください。
規定以外の電圧で使用すると、故障・誤動作の恐れがあります。
- ・ 保守スペースを確保してください。
保守点検に必要なスペースを考慮した設計をしてください。
- ・ 銘板を取外さないでください。
保守点検時の誤りや取扱説明書の誤使用により、故障、誤動作の恐れがあります。
また、安全規格不適合の恐れがあります。
- ・ 電源投入時の突入電流に注意してください。
接続される負荷によっては、初期充電電流により過電流保護機能がはたらき、ユニットが誤動作する可能性があります。

●取扱いに関して

*取り付け

- ・ 落としたり、打ち当てたり、過度の衝撃を加えないでください。
製品が破損し誤動作する可能性があります。
- ・ 締め付けトルクを守ってください。
締め付けトルク範囲を超えて締め付けると、ねじを破損する可能性があります。
指定の締め付けトルクと異なるトルクで締め付けた場合、IP67 が達成されません。
- ・ マニホールドを持ち運ぶ際は接続部に応力がかからないようにしてください。
SI ユニットとの接続部が破損する可能性があります。またマニホールドの組み合わせによっては非常に重くなる場合もありますので、複数の作業員にて運搬/設置作業を行ってください。
- ・ 製品は足場になる個所には取り付けしないでください。
誤って乗ったり、足を掛けたりしたことにより過大な荷重が加わると、破損することがあります。

*配線(コネクタの抜き差し含む)

- ・ ケーブルに繰返しの曲げや引っ張り、重い物を載せたり、力が加わったりしないようにしてください。
ケーブルに繰返しの曲げや引っ張り、重い物を載せたり、力が加わったりしないようにしてください。
- ・ 誤配線をしないでください。
誤配線の内容によっては、SI ユニットや制御部の誤動作、破壊の可能性があります。
- ・ 配線作業を通電中に行わないでください。
SI ユニットや制御部が破損したり、誤動作したりする可能性があります。
- ・ 動力線や高圧線と同一配線経路で使用しないでください。
動力線・高圧線からの信号ラインのノイズ・サージの混入により誤動作の恐れがあります。
SI ユニットの配線と動力線・高圧線は、別配線(別配管)にしてください。
- ・ 配線の絶縁性を確認してください。
絶縁不良(他の回路と混触、端子間の絶縁不良など)があると、SI ユニットや制御部への過大な電圧の印加または電流の流れ込みにより、SI ユニットや制御部が破壊する可能性があります。
- ・ フィールドバスを機器・装置に組込む場合は、ノイズフィルタなどを設置し十分なノイズ対策を実施してください。
ノイズの混入により、誤動作の恐れがあります。

*使用環境

- ・ 保護構造により、使用環境を考慮してください。
保護構造が IP67 の場合、下記条件が実施されることで達成できます。
ただし、JSY1000 マニホールドと接続した場合は IP40 になります。
 - ①SI ユニットの電源/通信コネクタは M8 コネクタ付きのケーブルに正しく接続されている。
 - ②SI ユニットとマニホールド間は適正な取り付けが行われている。
 - ③未使用のコネクタには、防水キャップが取り付けられている。なお、常時水の掛かる環境での使用は、カバーなどで対策してください。
それ以外の場合、水や水蒸気の雰囲気または付着する場所では使用しないでください。故障、誤動作などが発生する可能性があります。
- ・ 油分・薬品環境下では、使用しないでください。
クーラント液や洗浄液など、種々の油並びに薬品の環境下でのご使用については、短期間でもユニットが悪影響(故障、誤動作など)を受ける場合があります。
- ・ 腐食性のあるガス、液体がかかる環境下には使用しないでください。
製品が破損し誤動作する可能性があります。
- ・ サージ発生源がある場所では使用しないでください。
ユニット周辺に、大きなサージを発生させる装置機器(電磁式リフター・高周波誘導炉・溶接機・モータなど)がある場合、ユニット内部回路素子の劣化または破壊を招く恐れがありますので、発生源のサージ対策を考慮頂くと共にラインの混触を避けてください。

- ・リレー・バルブ・ランプなどサージ電圧を発生する負荷を直接駆動する場合の負荷には、サージ吸収素子内蔵タイプの製品をご使用ください。
サージ電圧が発生する負荷を直接駆動すると、製品破損の恐れがあります。
- ・CE マーキングにおける、雷サージに対する耐性は有していませんので、装置側で雷サージ対策を実施してください。
- ・製品内部に、粉塵、配線クズなどの異物が入らないようにしてください。
- ・製品は、過度な振動、衝撃のない場所に取り付けてください。
故障、誤動作の原因となります。
- ・温度サイクルが掛かる環境下では、使用しないでください。
通常の気温変化以外の温度サイクルが掛かるような場合は、製品内部に悪影響を及ぼす可能性があります。
- ・直射日光の当たる場所では使用しないでください。
直射日光が当たる場合は、日光を遮断してください。
故障、誤動作の原因となります。
- ・周囲温度範囲を守って使用してください。
誤動作の原因となります。
- ・周囲の熱源による、輻射熱を受ける場所での使用はしないでください。
動作不良の原因となります。

*調整・使用

- ・ご使用状況に合わせた、適切な設定を行ってください。
不適切な設定になっていると、動作不良の原因となります。
各設定の詳細については、SI ユニットの取扱説明書を参照してください。
- ・プログラミングおよびアドレスに関する詳細内容は、I/O コントローラメーカーのマニュアルなどを参照してください。
プロトコルに関するプログラミングの内容は、ご使用の I/O コントローラメーカーにての対応となります。

*保守点検

- ・保守点検は、供給電源をオフにし、供給エアを止め、配管中の圧縮空気を排気して大気開放状態を確認してから行ってください。
システム構成機器の、意図しない誤動作の可能性があります。
- ・保守点検を定期的実施してください。
機器・装置の誤動作により、意図しないシステム構成機器の誤動作の可能性があります。
- ・保守点検完了後に、適正な機能検査を実施してください。
正常に機器が動作しないなどの異常の場合は、運転を停止してください。
システム構成機器の、意図しない誤動作の可能性があります。
- ・各製品の清掃は、ベンジンやシンナなどを使用しないでください。
表面に傷が付いたり、表示が消えたりする恐れがあります。
柔らかい布で拭き取ってください。
汚れがひどい時は、水で薄めた中性洗剤に浸した布をよく絞ってから汚れを拭き取り、乾いた布で再度拭き取ってください。

フィールドバスシステム/ 産業用 IoT セキュリティ対策

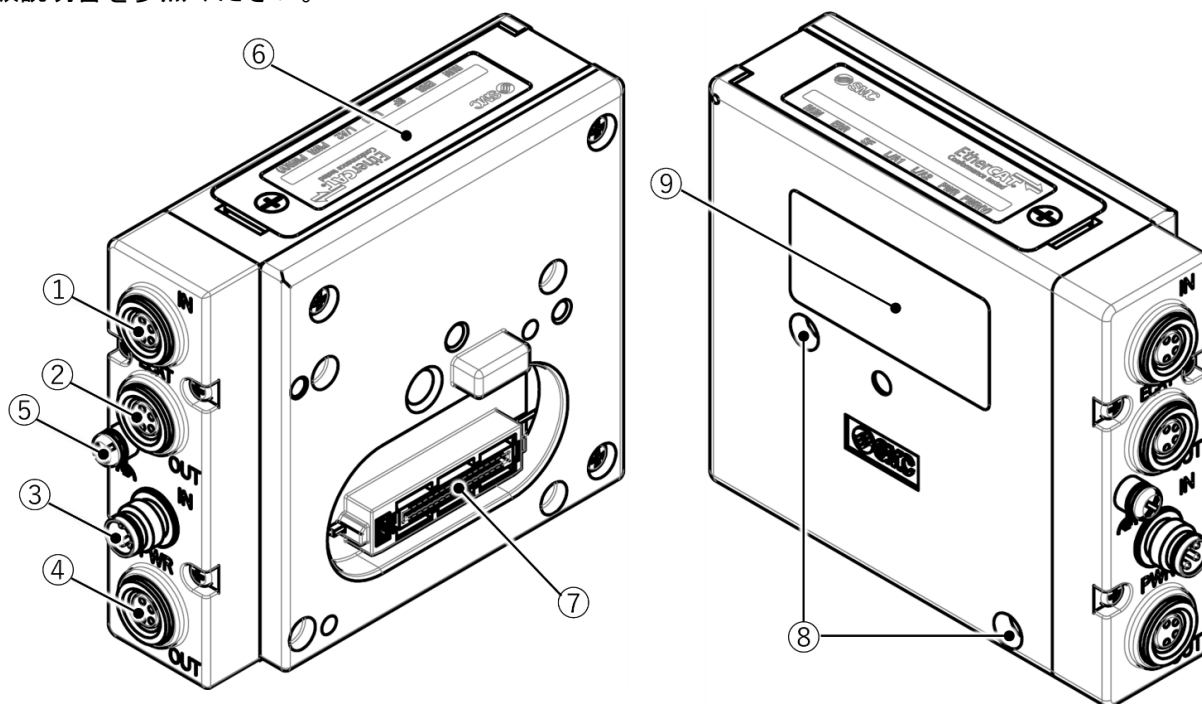
産業用IoTの導入により工場内の様々な機器がネットワークにつながることで、サイバー攻撃などの新たな脅威に対応する必要があります。産業用IoTを守るために、IoT機器、ネットワーク、クラウドなども含めて多層的に対策(多層防御)することが重要です。

SMCは、下記の対策を検討することを推奨します。記載されている対策に関する詳細につきましては、各国、各機関組織が発行するセキュリティ対策の文書などを参照ください。

- ①インターネットなどのパブリックネットワークに機器を接続しない。
 - ・パブリックネットワークを介して機器やクラウドなどにアクセスする必要がある場合は、VPNや専用回線などのセキュアな回線を使用する。
 - ・オフィスなどの情報系ネットワークと工場内の産業用IoTネットワークを接続しない。
- ②機器およびシステムへ外部からの脅威流入を防ぐためにファイアウォールを設置する。
 - ・ネットワークの境界にルータやファイアウォールを設置し、必要最小限の通信だけを許可するように設定する。
 - ・通信の常時接続が必要でない場合は、未使用時に通信機器の電源を切るなど、回線を切断する。
- ③未使用の通信ポートは物理的にアクセスできないようにする、または、設定で無効化する。
 - ・ネットワーク機器に不要な機器が接続されていないか、各ポートを定期的を確認する。
 - ・ネットワーク機器の各種サービス(SSH、FTP、SFTPなど)は、必要なサービスだけを稼働させるように設定する。
 - ・無線LANおよびその他電波を利用する機器は伝搬範囲を適切に設定し、設置国の電波法認定を受けた適切な機器を使用する。
 - ・無線電波を出力する機器は、屋内外から電波の干渉が無い場所へ設置する。
- ④データ暗号化などセキュリティ対策がなされた通信方式を設定する。
 - ・IoTネットワークやセキュアなゲートウェイ経由の接続などそれぞれの環境において、暗号機能によるセキュリティ対策を実施する。
- ⑤アカウント毎にアクセス権限を付与し、利用できるユーザーを限定する。
 - ・アカウントを定期的に見直し、使わなくなったアカウントや権限を削除する。
 - ・ログインエラー回数が基準値を超えた場合には、そのアカウントを一定時間使用禁止にするなど、アカウントロックの仕組みを設定する。
- ⑥パスワードを保護する。
 - ・初期設定されていたパスワードは導入時に変更する。
 - ・パスワードを定期的に変更する。
 - ・パスワードは推測されにくく、安全性が高い組合せのパスワード(例えば文字や特殊文字を含んだ8文字以上)を設定する。
- ⑦最新のセキュリティソフトウェアを使用する。
 - ・ウイルス感染を検知・駆除するために、ウイルス対策ソフトウェアを全てのPCに導入する。
 - ・ウイルス対策ソフトウェアは常に最新の状態を維持する。
- ⑧機器およびシステムのソフトウェアは最新バージョンにする。
 - ・OSおよびアプリケーションなどが最新の状態になるようパッチを適用する。
- ⑨ネットワーク内の監視・異常検知をする。
 - ・異常が発生した場合、迅速に対応するためにネットワーク内の通信を監視し、異常を検知した場合にアラートを通知する。侵入検知/防御システム(IDS/IPS)などの機器を導入する。
- ⑩機器の廃棄時や手放す時にデータ削除をする。
 - ・IoT機器を廃棄する際に、機器に残されたデータを不正に利用されることを防ぐためにデータ削除や物理的な破壊を行う。

1. 製品概要

本書はエジェクタシステム一体型バルブマニホールド(JSY series)を制御するためのSI (Serial Interface)ユニットの取扱説明書です。本SIユニットはEtherCAT®に対応したデバイスです。EtherCAT®は、Beckhoff Automation GmbH(ドイツ)よりライセンスを受けた特許取得済み技術であり登録商標です。本SIユニットは最大で5個の圧力センサ、24点のバルブ出力をもつマニホールドを制御します。バルブマニホールドについては、エジェクタシステム一体型バルブマニホールドの取扱説明書を参照ください。



No.	項目	説明
1	通信コネクタ1 (ECAT IN)	EtherCAT®通信に接続します。(M8 4ピン ソケット Aコード) 2.1 通信コネクタ を参照してください。
2	通信コネクタ2 (ECAT OUT)	EtherCAT®通信に接続します。(M8 4ピン ソケット Aコード) 2.1 通信コネクタ を参照してください。
3	電源コネクタ 1 (PWR IN)	SIユニットやセンサ、バルブに電源を供給します。(M8 4ピン プラグ Aコード) 2.2 電源コネクタ を参照してください。
4	電源コネクタ 2 (PWR OUT)	SIユニットやセンサ、バルブに電源を供給します。(M8 4ピン ソケット Aコード) 2.2 電源コネクタ を参照してください。
5	FE 端子	機能接地に使用します。(M3ねじ) 2.3 FE端子 を参照してください。
6	LED 表示	SIユニットの状態をLEDで示します。 7.1 LED表示 を参照してください。
7	マニホールド接続コネクタ	バルブマニホールドと接続します。
8	マニホールド取り付け穴	SIユニットとバルブマニホールドを固定するねじを通します。
9	機種銘板	SIユニットのシリアルNo. などの情報を示します。

付属品

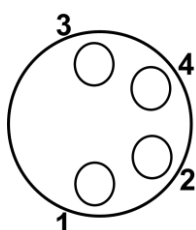
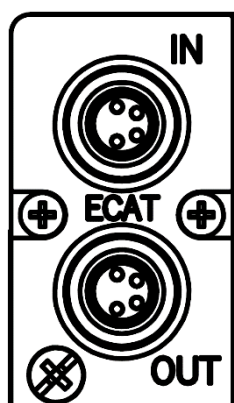
No.	項目	説明
1	六角穴付きねじ (M3×30)	SIユニットとバルブマニホールドを接続します。(2本)
2	防水キャップ (M8)	未使用の通信コネクタや電源コネクタに使用します。(2個) 9. アクセサリ を参照してください。

図 1-1. SI ユニット概要

2. 配線

SIユニットのコネクタに適合するケーブルを選定してください。

2.1. 通信コネクタ



ECAT IN/OUT : M8 4ピン ソケット Aコード

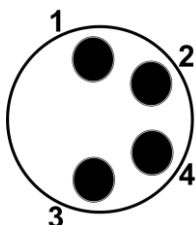
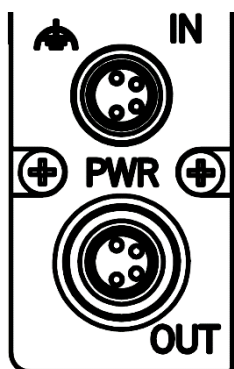
ピン No.	呼称	内容
1	TD+	送信データプラス
2	RD+	受信データプラス
3	RD-	受信データマイナス
4	TD-	送信データマイナス

図 2-1. 通信コネクタのピン配列

⚠ 注意

通信コネクタと電源コネクタの混同にご注意ください。誤接続により SI ユニット故障の可能性があります。印字を確認してください。

2.2. 電源コネクタ



PWR IN : M8 4ピン プラグ Aコード

ピン No.	呼称	内容
1	24 V (PWR)	制御/センサ用+24 V
2	24 V (PWR (V))	バルブ用+24 V
3	0 V (PWR)	制御/センサ用0 V
4	0 V (PWR (V))	バルブ用0 V

PWR OUT : M8 4ピン ソケット Aコード

ピン No.	呼称	内容
1	24 V (PWR)	制御/センサ用+24 V
2	24 V (PWR (V))	バルブ用+24 V
3	0 V (PWR)	制御/センサ用0 V
4	0 V (PWR (V))	バルブ用0 V

図 2-2. 電源コネクタのピン配列

制御/センサ用電源とバルブ用電源は絶縁されています。それぞれに DC24 V を供給してください。別電源でも単一電源でも使用可能です。

注記

- 通信コネクタと電源コネクタの推奨締め付けトルクは 0.2 Nm です。

2.3. FE 端子

電波障害を避けるために、SI ユニットの FE (機能接地) に接続する必要があります。
接地ケーブルを SI ユニットの FE 端子のねじから最も近い機能的な接地点に接続します。
接地ケーブルは可能な限り太く、短くしてください。
FE 端子と通信コネクタ/電源コネクタの金属部は内部で接続されています。
FE 端子ねじの推奨締め付けトルクは 0.3 Nm です。

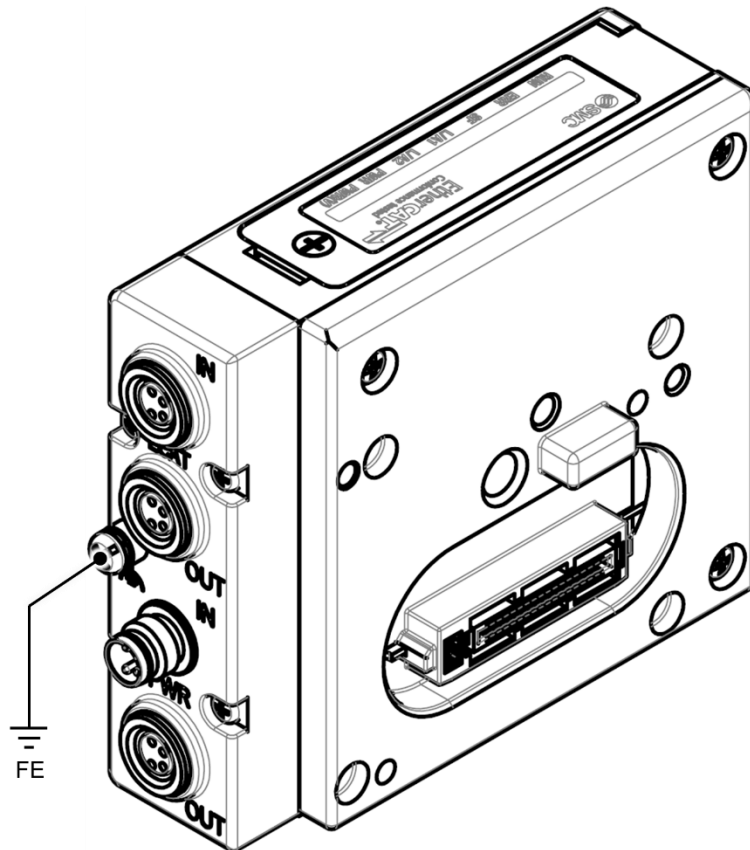


図 2-3. FE 端子

3. 設定

3.1. ESI ファイル

SI ユニットを EtherCAT[®] マスタのソフトウェアでコンフィグレーションするためには専用の ESI (EtherCAT Slave Information) ファイルが必要です。ESI ファイルには、SI ユニットをマスタのソフトウェアで設定するために必要な情報が全て含まれています。

ESI ファイル名は下記の通りです。

ESI ファイルは SMC ホームページからダウンロードしてください。

- ESI ファイル : SMC_EX260-PECx_V10.xml

3.2. 省エネパラメータ

表 3-1. 省エネパラメータ

内容	設定値 (下線部：初期値)	説明
Energy saving of sensor No.1	Disable, OUT0-1, OUT1-2, OUT2-3, ... OUT22-23	スロットから省エネ動作を行う出力(エジェクタ)を割り当て設定します。省エネ動作不要の場合は Disable を設定します。Disable に設定されたセンサでは圧力値に応じた省エネ動作をしません。 6. エジェクタの省エネ動作例 を参照してください。 1 つ目の出力 No. を供給弁として設定します。 例：Energy saving of sensor No.2 を OUT5-6 に設定 センサ No.2 (SI ユニットからみて 2 番目)の圧力値に応じて OUT5 を供給弁として省エネ動作します。(OUT6 が破壊弁となります。)
Energy saving of sensor No.2		
Energy saving of sensor No.3		
Energy saving of sensor No.4		
Energy saving of sensor No.5		

注記

- エジェクタの省エネ機能についてはエジェクタシステム一体型バルブマニホールドのカタログ等を参照ください。また、省エネ機能は真空圧力を保持できるエジェクタが対応しています。お使いのエジェクタが省エネ機能に対応しているか事前に確認してください。
- 設定値に出力 No. の重複や順序エラーがある場合は、診断履歴に Warning が発生し、SF LED が緑点減し、エラーのあるセンサ No. での省エネ動作を停止します。
- 出力 No. 設定に誤りがある場合、意図しないバルブ出力が行われる可能性があります。

4. プロセスデータ

表 4-1. プロセスデータ概要

入力/出力	Index	内容	Size	説明
入力	0x1A00	センサ No. 1 の圧力値	2.0	4.1.1 圧力値を参照してください。
	0x1A02	センサ No. 2 の圧力値	2.0	
	0x1A04	センサ No. 3 の圧力値	2.0	
	0x1A06	センサ No. 4 の圧力値	2.0	
	0x1A08	センサ No. 5 の圧力値	2.0	
	0x1A80	バルブ過電流診断	4.0	4.1.2 バルブ過電流診断を参照してください。
	0x1A81	ユニット診断	2.0	4.1.3 ユニット診断を参照してください。
	0x1A01	センサNo. 1の状態	1.0	4.1.4 センサ状態を参照してください。
	0x1A03	センサ No. 2 の状態	1.0	
	0x1A05	センサ No. 3 の状態	1.0	
	0x1A07	センサ No. 4 の状態	1.0	
	0x1A09	センサ No. 5 の状態	1.0	
	出力	0x1680	バルブ出力	4.0

4.1. 入力プロセスデータ

4.1.1. 圧力値(各 5 センサ)

表 4-2. 圧力値(各 5 センサ)

Type	Size	データ	圧力値 [kPa]	圧力値 [mbar]
INT	2.0	0	0.0	0
		1	0.1	1
	
		6999	699.9	6999
		7000	700.0 以上	7000 以上
		-	不使用	不使用
		-1000	-100.0 以下	-1000 以下
		-999	-99.9	-999
	
		-2	-0.2	-2
		-1	-0.1	-1

注記

- センサが接続されていない No. では 0x0000 固定。
- センサ断線やエラー等が発生したときは値を保持します。

4.1.2. バルブ過電流診断

表4-3. バルブ過電流診断

Type	Size	Offset	説明
BIT	0.1	0.0	0 : OUT0 で過電流なし 1 : OUT0 で過電流あり
BIT	0.1	0.1	0 : OUT1 で過電流なし 1 : OUT1 で過電流あり
BIT	0.1	0.2	0 : OUT2 で過電流なし 1 : OUT2 で過電流あり
BIT	0.1	0.3	0 : OUT3 で過電流なし 1 : OUT3 で過電流あり
BIT	0.1	0.4	0 : OUT4 で過電流なし 1 : OUT4 で過電流あり
BIT	0.1	0.5	0 : OUT5 で過電流なし 1 : OUT5 で過電流あり
BIT	0.1	0.6	0 : OUT6 で過電流なし 1 : OUT6 で過電流あり
BIT	0.1	0.7	0 : OUT7 で過電流なし 1 : OUT7 で過電流あり
BIT	0.1	1.0	0 : OUT8 で過電流なし 1 : OUT8 で過電流あり
BIT	0.1	1.1	0 : OUT9 で過電流なし 1 : OUT9 で過電流あり
BIT	0.1	1.2	0 : OUT10 で過電流なし 1 : OUT10 で過電流あり
BIT	0.1	1.3	0 : OUT11 で過電流なし 1 : OUT11 で過電流あり
BIT	0.1	1.4	0 : OUT12 で過電流なし 1 : OUT12 で過電流あり
BIT	0.1	1.5	0 : OUT13 で過電流なし 1 : OUT13 で過電流あり
BIT	0.1	1.6	0 : OUT14 で過電流なし 1 : OUT14 で過電流あり
BIT	0.1	1.7	0 : OUT15 で過電流なし 1 : OUT15 で過電流あり
BIT	0.1	2.0	0 : OUT16 で過電流なし 1 : OUT16 で過電流あり
BIT	0.1	2.1	0 : OUT17 で過電流なし 1 : OUT17 で過電流あり
BIT	0.1	2.2	0 : OUT18 で過電流なし 1 : OUT18 で過電流あり
BIT	0.1	2.3	0 : OUT19 で過電流なし 1 : OUT19 で過電流あり
BIT	0.1	2.4	0 : OUT20 で過電流なし 1 : OUT20 で過電流あり
BIT	0.1	2.5	0 : OUT21 で過電流なし 1 : OUT21 で過電流あり
BIT	0.1	2.6	0 : OUT22 で過電流なし 1 : OUT22 で過電流あり
BIT	0.1	2.7	0 : OUT23 で過電流なし 1 : OUT23 で過電流あり
-	1.0	3.0	パディング

4.1.3. ユニット診断

表 4-4. ユニット診断

Type	Size	Offset	説明
BIT	0.1	0.0	0 : 診断履歴に新着メッセージなし 1 : 診断履歴に新着メッセージあり、 7.2 診断履歴 を参照してください。
BIT	0.1	0.1	0 : バルブ過電流なし 1 : 1つ以上のバルブで過電流あり
BIT	0.1	0.2	0 : センサの断線やエラー等なし 1 : 1つ以上のセンサで断線エラー等あり
BIT	0.1	0.3	0 : バルブ保護なし 1 : 1つ以上のエジェクタでバルブ保護あり
BIT	0.1	0.4	0 : 出力カウントオーバーなし 1 : 出力カウントがリミット値を超えた
BIT	0.1	0.5	0 : PWR 電源 ON 状態 1 : PWR 電源低下状態(約 DC18 V 以下)
BIT	0.1	0.6	0 : PWR (V) 電源 ON 状態 1 : PWR (V) 電源低下状態(約 DC18 V 以下)
-	1.1	0.7	パディング

4.1.4. センサ状態(各 5 センサ)

表 4-5. センサ状態(各 5 センサ)

Type	Size	bit	説明
BIT	0.1	0.0	0 : 真空圧 P1 が発生していない 1 : 真空圧 P1 が発生している
BIT	0.1	0.1	0 : 真空圧 P2 が発生していない 1 : 真空圧 P2 が発生している
BIT	0.1	0.2	0 : 正圧 P3 が発生していない 1 : 正圧 P3 が発生している
BIT	0.1	0.3	0 : 正圧 P4 が発生していない 1 : 正圧 P4 が発生している
BIT	0.1	0.4	0 : バルブ保護している 1 : バルブ保護していない
-	0.3	0.5	パディング

注記

- 真空圧/正圧の判定については、[5.1.1 圧カパラメータ](#)や[6 エジェクタの省エネ動作例](#)を参照してください。

4.2. 出力プロセスデータ

4.2.1. バルブ出力

表 4-6. バルブ出力

Type	Size	Offset	説明
BIT	0.1	0.0	0 : OUT0 OFF 1 : OUT0 ON
BIT	0.1	0.1	0 : OUT1 OFF 1 : OUT1 ON
BIT	0.1	0.2	0 : OUT2 OFF 1 : OUT2 ON
BIT	0.1	0.3	0 : OUT3 OFF 1 : OUT3 ON
BIT	0.1	0.4	0 : OUT4 OFF 1 : OUT4 ON
BIT	0.1	0.5	0 : OUT5 OFF 1 : OUT5 ON
BIT	0.1	0.6	0 : OUT6 OFF 1 : OUT6 ON
BIT	0.1	0.7	0 : OUT7 OFF 1 : OUT7 ON
BIT	0.1	1.0	0 : OUT8 OFF 1 : OUT8 ON
BIT	0.1	1.1	0 : OUT9 OFF 1 : OUT9 ON
BIT	0.1	1.2	0 : OUT10 OFF 1 : OUT10 ON
BIT	0.1	1.3	0 : OUT11 OFF 1 : OUT11 ON
BIT	0.1	1.4	0 : OUT12 OFF 1 : OUT12 ON
BIT	0.1	1.5	0 : OUT13 OFF 1 : OUT13 ON
BIT	0.1	1.6	0 : OUT14 OFF 1 : OUT14 ON
BIT	0.1	1.7	0 : OUT15 OFF 1 : OUT15 ON
BIT	0.1	2.0	0 : OUT16 OFF 1 : OUT16 ON
BIT	0.1	2.1	0 : OUT17 OFF 1 : OUT17 ON
BIT	0.1	2.2	0 : OUT18 OFF 1 : OUT18 ON
BIT	0.1	2.3	0 : OUT19 OFF 1 : OUT19 ON
BIT	0.1	2.4	0 : OUT20 OFF 1 : OUT20 ON
BIT	0.1	2.5	0 : OUT21 OFF 1 : OUT21 ON
BIT	0.1	2.6	0 : OUT22 OFF 1 : OUT22 ON
BIT	0.1	2.7	0 : OUT23 OFF 1 : OUT23 ON
-	1.0	3.0	パディング

5. CoE サービス

表 5-1. CoE サービス概要

Index	Subindex	名称	Flags *1	サイズ [byte]	参照
0x6008	-	Pressure value of sensor No. 1 (センサ No. 1 の圧力値)	RO P	2	4.1.1
0x6009	0x01...0x05	Sensor state of sensor No. 1 (センサ No. 1 の状態)	RO P	1	4.1.4
0x6018	-	Pressure value of sensor No. 2 (センサ No. 2 の圧力値)	RO P	2	4.1.1
0x6019	0x01...0x05	Sensor state of sensor No. 2 (センサ No. 2 の状態)	RO P	1	4.1.4
0x6028	-	Pressure value of sensor No. 3 (センサ No. 3 の圧力値)	RO P	2	4.1.1
0x6029	0x01...0x05	Sensor state of sensor No. 3 (センサ No. 3 の状態)	RO P	1	4.1.4
0x6038	-	Pressure value of sensor No. 4 (センサ No. 4 の圧力値)	RO P	2	4.1.1
0x6039	0x01...0x05	Sensor state of sensor No. 4 (センサ No. 4 の状態)	RO P	1	4.1.4
0x6048	-	Pressure value of sensor No. 5 (センサ No. 5 の圧力値)	RO P	2	4.1.1
0x6049	0x01...0x05	Sensor state of sensor No. 5 (センサ No. 5 の状態)	RO P	1	4.1.4
0x8008	-	Energy saving parameter of sensor No. 1 (センサ No. 1 の省エネパラメータ)	RW	2	3.2
0x8009	0x01...0x0A	Sensor parameter of sensor No. 1 (センサ No. 1 のセンサパラメータ)	RW	2	5.1
0x8018	-	Energy saving parameter of sensor No. 2 (センサ No. 2 の省エネパラメータ)	RW	2	3.2
0x8019	0x01...0x0A	Sensor parameter of sensor No. 2 (センサ No. 2 のセンサパラメータ)	RW	2	5.1
0x8028	-	Energy saving parameter of sensor No. 3 (センサ No. 3 の省エネパラメータ)	RW	2	3.2
0x8029	0x01...0x0A	Sensor parameter of sensor No. 3 (センサ No. 3 のセンサパラメータ)	RW	2	5.1
0x8038	-	Energy saving parameter of sensor No. 4 (センサ No. 4 の省エネパラメータ)	RW	2	3.2
0x8039	0x01...0x0A	Sensor parameter of sensor No. 4 (センサ No. 4 のセンサパラメータ)	RW	2	5.1
0x8048	-	Energy saving parameter of sensor No. 5 (センサ No. 5 の省エネパラメータ)	RW	2	3.2
0x8049	0x01...0x0A	Sensor parameter of sensor No. 5 (センサ No. 5 のセンサパラメータ)	RW	2	5.1
0xB008	-	Zero offset of sensor No. 1 (センサ No. 1 のゼロオフセット)	WO	2	5.4.1
0xB018	-	Zero offset of sensor No. 2 (センサ No. 2 のゼロオフセット)	WO	2	5.4.1
0xB028	-	Zero offset of sensor No. 3 (センサ No. 3 のゼロオフセット)	WO	2	5.4.1
0xB038	-	Zero offset of sensor No. 4 (センサ No. 4 のゼロオフセット)	WO	2	5.4.1
0xB048	-	Zero offset of sensor No. 5 (センサ No. 5 のゼロオフセット)	WO	2	5.4.1
0xF100	0x01...0x07	Unit diagnosis (ユニット診断)	RO P	1	4.1.3
0xF101	0x01...0x18	Output diagnosis (出力診断)	RO P	1	4.1.2
0xF120	0x01...0x18	Output counter (出力カウンタ)	RO	1	5.2.1
0xF700	0x01...0x18	Valve output (バルブ出力)	RO P	1	4.2
0xF800	0x01...0x18	Output operation at network fault (通信異常時の出力)	RW	1	5.2.2
0xF801	0x01...0x18	Output counter limit monitoring (出力カウンタリミットモニタ)	RW	1	5.2.3
0xF802	0x01...0x18	Output counter limit value (出力カウンタリミット値)	RW	4	5.2.4
0xF803	-	Number of sensors (センサ数)	RW	2	5.3.1

表 5-1. CoE サービス概要 (続き)

Index	Subindex	名称	Flags *1	サイズ [byte]	参照
0xFB00	-	Zero offset of all sensors (一括ゼロオフセット)	WO	2	5.4.1
0xFB01	-	Valve protection release (バルブ保護解除)	WO	2	5.4.2
0xFB02	-	Output count reset (出力カウントリセット)	WO	4	5.4.3

注記

- *1) R0 は読み出しのみ、WO は書き込みのみ、RW は読み出し/書き込み共に可を示します。後ろに P が付いた Index はプロセスデータに割り付けられており、値のフォーマットも同様です。

5.1. センサパラメータ (Index 0x8009/8019/8029/8039/8049)

5.1.1. 圧力パラメータ (Subindex 0x01...0x08)

表 5-2. 圧力パラメータ (各 5 センサ)

内容	設定値 [Dec]	初期値	説明
Vacuum P1 (0x01)	11...989	600	該当のセンサの真空/圧力状態や省エネ動作に使用する閾値およびヒステリシス値を設定します。P2 と H2 の設定によって省エネ動作圧力範囲が決定されます。 6 エジェクタの省エネ動作例 を参照してください。値は 0.1 kPa 単位で設定します。ただし、P1 と P2 は負圧を正の値で設定します。 5 つのセンサ No. それぞれに 8 種類の圧力パラメータがあり、下記の組合せ条件があります。
Hysteresis H1 (0x02)	10...988	50	
Vacuum P2 (0x03)	21...999	750	
Hysteresis H2 (0x04)	10...988	100	
Pressure P3 (0x05)	31...7000	2000	
Hysteresis H3 (0x06)	10...6999	100	
Pressure P4 (0x07)	31...7000	300	
Hysteresis H4 (0x08)	10...6999	50	

注記

- 圧力パラメータが上記 (1) ... (4) の条件を満たさない場合、診断履歴 "Warning" が発生し、SF LED が緑点滅し、該当のセンサの該当の真空/圧力状態 bit ([4.1.4 センサ状態](#) の Offset 0.0...0.3) が 0 固定になります。
- 圧力パラメータが上記 (2) の条件を満たさないおよび省エネパラメータが Disable 以外に設定されている場合、該当のセンサの省エネ動作を停止します。

5.1.2. 供給弁タイプ (Subindex 0x09)

表 5-3. 供給弁タイプ (各 5 センサ)

内容	設定値 {Enum} (下線部 : 初期値)	説明
Supply valve type	<u>N. O.</u> , N. C.	該当のセンサを用いて省エネ動作するエジェクタの供給弁タイプを設定します。省エネパラメータが Disable に設定されている場合、該当のセンサの供給弁タイプ設定は無効です。

注記

- 実際のエジェクタの供給弁の仕様に合わせて設定してください。実際の仕様と異なる設定の場合、省エネ動作できません。

5.1.3. バルブ保護(Subindex 0x0A)

表 5-4. バルブ保護 (各 5 センサ)

内容	設定値 [Dec] (下線部 : 初期値)	説明
Valve protection	0,	エジェクタのバルブ保護機能を設定します。省エネパラメータがDisableに設定されている場合、該当のセンサのバルブ保護設定は無効です。 0に設定した場合、バルブ保護機能を無効とします。 省エネ動作中、真空発生/停止の切り替え回数が設定値に達したとき、その後の省エネ動作を停止します。これは真空圧力保持時の真空圧低下が著しいことを示しています。停止した省エネ動作はSIユニット再起動またはCoEサービスにより復帰します。 5.4.2 バルブ保護解除 を参照してください。
	1,	
	2,	
	...	
	<u>10</u> ,	
	...	
100		

5.2. 出力パラメータ

5.2.1. 出力カウンタ(Index 0xF120)

表 5-5. 出力カウンタ

内容	読み取り値 [Dec]	説明
OUT0 counter	0, 1, 2, ... 4294967295	バルブ出力カウンタ回数を読み出しできます。 カウンタ回数は電源 OFF/ON でリセットされません。
OUT1 counter		
...		
OUT23 counter		

5.2.2. 通信異常時の出力(Index 0xF800)

表 5-6. 通信異常時の出力

内容	設定値 {Enum} (下線部 : 初期値)	説明
OUT0 operation at network fault	Force to OFF, Force to ON, Hold last state	通信異常時のバルブ出力動作を設定します。 ・ Force to OFF : 出力 OFF ・ Force to ON : 出力 ON ・ Hold last state : 出力保持
OUT1 operation at network fault		
...		
OUT23 operation at network fault		

5.2.3. 出力カウンタリミットモニタリング(Index 0xF801)

表 5-7. 出力カウンタリミットモニタリング

内容	設定値 [Enum] (下線部 : 初期値)	説明
OUT0 counter limit monitoring	<u>Disable</u> , Enable	バルブ出力 ON 回数が設定値を超えたときに通知するかどうかを設定します。 出力カウンタリセットは CoE サービスにより実施できます。 5.4.3 出力カウンタリセット を参照してください。
OUT1 counter limit monitoring		
...		
OUT23 counter limit monitoring		

5.2.4. 出力カウンタリミット値(Index 0xF802)

表 5-8. 出力カウンタリミット値

内容	設定値[Dec] (下線部 : 初期値)	説明
OUT0 counter limit value	1, 2, ... <u>4294967295</u>	バルブ出力のカウンタリミット値を設定します。出力カウンタリミットモニタリング設定が Disable の場合、該当の出力の出力カウンタリミット値は無効です。
OUT1 counter limit value		
...		
OUT23 counter limit value		

5.3. 汎用パラメータ

5.3.1. センサ数(Index 0xF803)

表 5-9. センサ数

内容	設定値[Dec] (下線部 : 初期値)	説明
Number of sensors	<u>0</u> , 1, 2, 3, 4, 5	接続されているセンサ数を設定します。 SI ユニットが検出したセンサ数が設定した数より少ない場合、センサエラーのユニット診断 bit と診断履歴が発生します。

注記

- SI ユニットが検出したセンサ数が設定した数より多い場合は、エラー発生なく正常動作します。

5.4. コマンドパラメータ

5.4.1. ゼロオフセット(Index 0xB008/B018/B028/B038/B048/FB00)

表 5-10. ゼロオフセット

内容	設定値[Enum]	説明
Zero offset of sensor No. 1	No zero offset request, Zero offset request, Zero offset reset request	大気圧時の圧力値を 0 kPa に補正します。 No zero offset request : ゼロオフセット要求なし Zero offset request : ゼロオフセット要求 Zero offset reset request : ゼロオフセットリセット要求
Zero offset of sensor No. 2		
Zero offset of sensor No. 3		
Zero offset of sensor No. 4		
Zero offset of sensor No. 5		
Zero offset of all sensors		

注記

- ゼロオフセットはセンサを大気開放状態において行ってください。
ゼロオフセットは、圧力値が大気圧に対して±2 %F. S. 以内を満たすセンサのみ行われます。
- “ゼロオフセットリセット要求”はゼロオフセット補正をクリアするものです。
- “Zero offset of all sensors”は全センサー括のゼロオフセットに使用します。

5.4.2. バルブ保護解除(Index 0xFB01)

表 5-11. バルブ保護解除

内容	設定値[Enum]	説明
Valve protection release	No valve protection release request, Valve protection release request	バルブ保護機能を解除し省エネ機能を再開します。 5.1.3 バルブ保護を参照してください。 No valve protection release request : バルブ保護解除要求なし Valve protection release request : バルブ保護解除要求

注記

- バルブ保護解除は全エジェクタ同時に行います。
- バルブ保護動作時は、上記要求によって診断 bit がクリア、SF LED が消灯します。

5.4.3. 出力カウントリセット(Index 0xFB02)

表 5-12. 出力カウントリセット

内容	設定値[Hex]	説明
Output count reset	0x00000000, ..., 0xFFFFFFFF	バルブ出力のカウントを各出力個別にリセットし値を 0 にします。 5.2.1 出力カウンタを参照してください。 0[Bin] : 出力カウントリセット要求なし 1[Bin] : 出力カウントリセット要求

注記

- 出力カウントリセットは各出力個別に行い、4 byte (32 bit) のデータで指示します。
例 : 0x00001234 を書き込み → OUT2, 4, 5, 9, 12 の出力カウントリセット
例 : 0x1234ABCD を書き込み → OUT0, 2, 3, 6, 7, 8, 9, 11, 13, 15, 18, 21 の出力カウントリセット

表 5-13. 出力カウントリセット例

設定値 [hex]	設定値および出力カウントリセット No. (1 = リセット、0 = リセットなし)																															
	24...31	23	22	21	20	19	18	17	16	15	14	13	12	11	10	9	8	7	6	5	4	3	2	1	0							
0x00001234	00[Hex]	0[Hex]				0[Hex]				1[Hex]				2[Hex]				3[Hex]				4[Hex]										
	無効 (ドントケア)	0	0	0	0	0	0	0	0	0	0	0	1	0	0	1	0	0	0	1	1	0	1	0	0							
0x1234ABCD	12[Hex]	3[Hex]			4[Hex]			A[Hex]			B[Hex]			C[Hex]			D[Hex]															
	無効 (ドントケア)	0	0	1	1	0	1	0	0	1	0	1	0	1	0	1	1	1	1	0	0	1	1	0	1							

- 出力カウントオーバー発生時は、上記要求によって診断 bit がクリア、SF LED が消灯します。

6. エジェクタの省エネ動作例

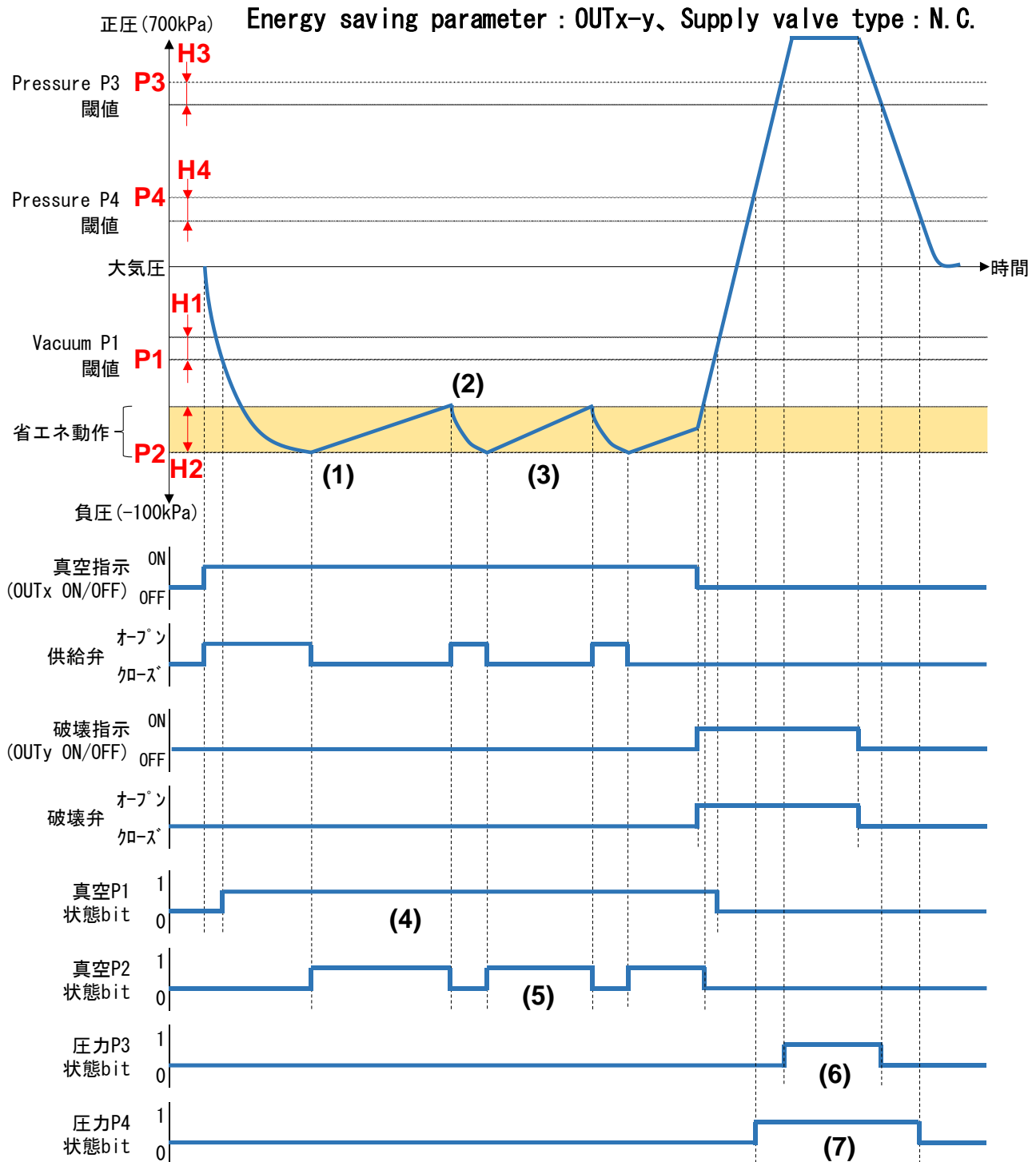


図 6-1. エジェクタの省エネ動作例 (破壊圧力が発生する場合)

- (1) 真空指示後、真空圧が P2 に達すると自動的に供給弁がクローズになります。
- (2) 真空圧が P2-H2 を下回ると、自動的に再び供給弁がオープンになります。
- (3) バルブ保護に入らない限り、動作 (1) (2) を繰り返します。
- (4) 真空 P1 状態 bit は真空圧が P1 に達してから P1-H1 を下回るまで 1 となります。
- (5) 真空 P2 状態 bit は真空圧が P2 に達してから P1-H1 を下回るまで 1 となります。
- (6) 圧力 P3 状態 bit は正圧が P3 に達してから P3-H3 を下回るまで 1 となります。
- (7) 圧力 P4 状態 bit は正圧が P4 に達してから P4-H4 を下回るまで 1 となります。
- 上記の圧力閾値/ヒステリシスは CoE サービスで設定します。5.1.1 圧力パラメータを参照ください。

7. LED 表示/診断履歴

7.1. LED 表示

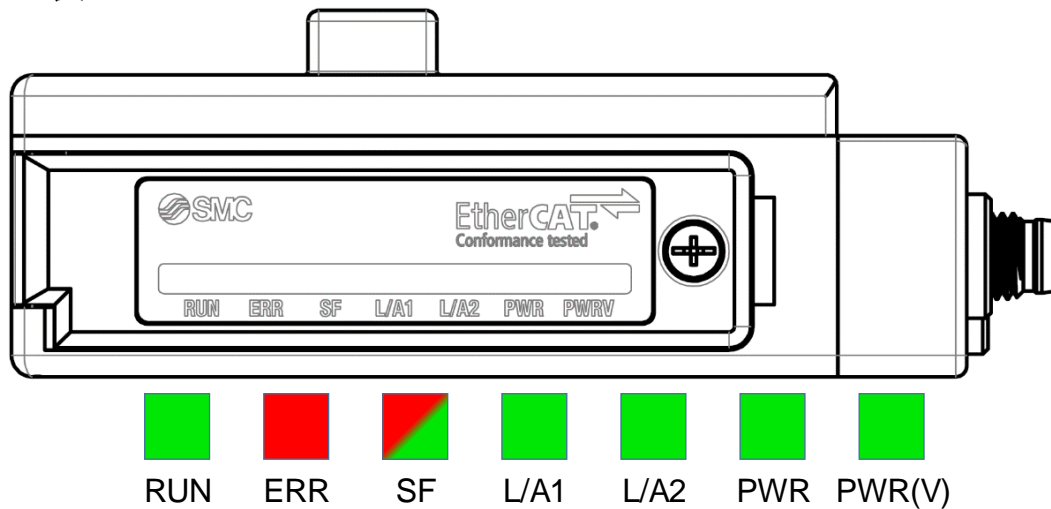


図 7-1. SI ユニットの LED 表示

表 7-1. LED 表示

LED	色	表示	説明
RUN	緑	OFF	Init
		Blinking (2.5 Hz)	Pre-Operational
		Single Flash	Safe-Operational
		Flickering (10 Hz)	Bootstrap
		ON	Operational
ERR	赤	Double Flash	Application Watchdog Timeout
		OFF	No Error
SF	赤/緑	赤 ON	以下のいずれかが発生している状態 <ul style="list-style-type: none"> バルブ過電流が発生している 接続されているセンサ数が設定より少ない
		緑 Flashing (0.5 Hz)	以下のいずれかが発生している状態 <ul style="list-style-type: none"> バルブ保護が動作している 出力カウントがリミット値をオーバーしている 省エネパラメータにエラーがある 圧力パラメータ値が条件を満たしていない
		OFF	エラーなし
L/A1	緑	OFF	ポート 1: No Link / No Activity
		ON	ポート 1: Link / No Activity
		Flickering (10 Hz)	ポート 1: Link / Activity
L/A2	緑	OFF	ポート 2: No Link / No Activity
		ON	ポート 2: Link / No Activity
		Flickering (10 Hz)	ポート 2: Link / Activity
PWR	緑	OFF	制御/センサ用電源 (PWR) OFF
		Flashing (0.5 Hz)	制御/センサ用電源 (PWR) が低下している (約 DC18 V 以下)
		ON	制御/センサ用電源 (PWR) ON
PWR (V)	緑	OFF	バルブ用電源 (PWR (V)) が低下している (約 DC18 V 以下) または OFF
		ON	バルブ用電源 (PWR (V)) ON

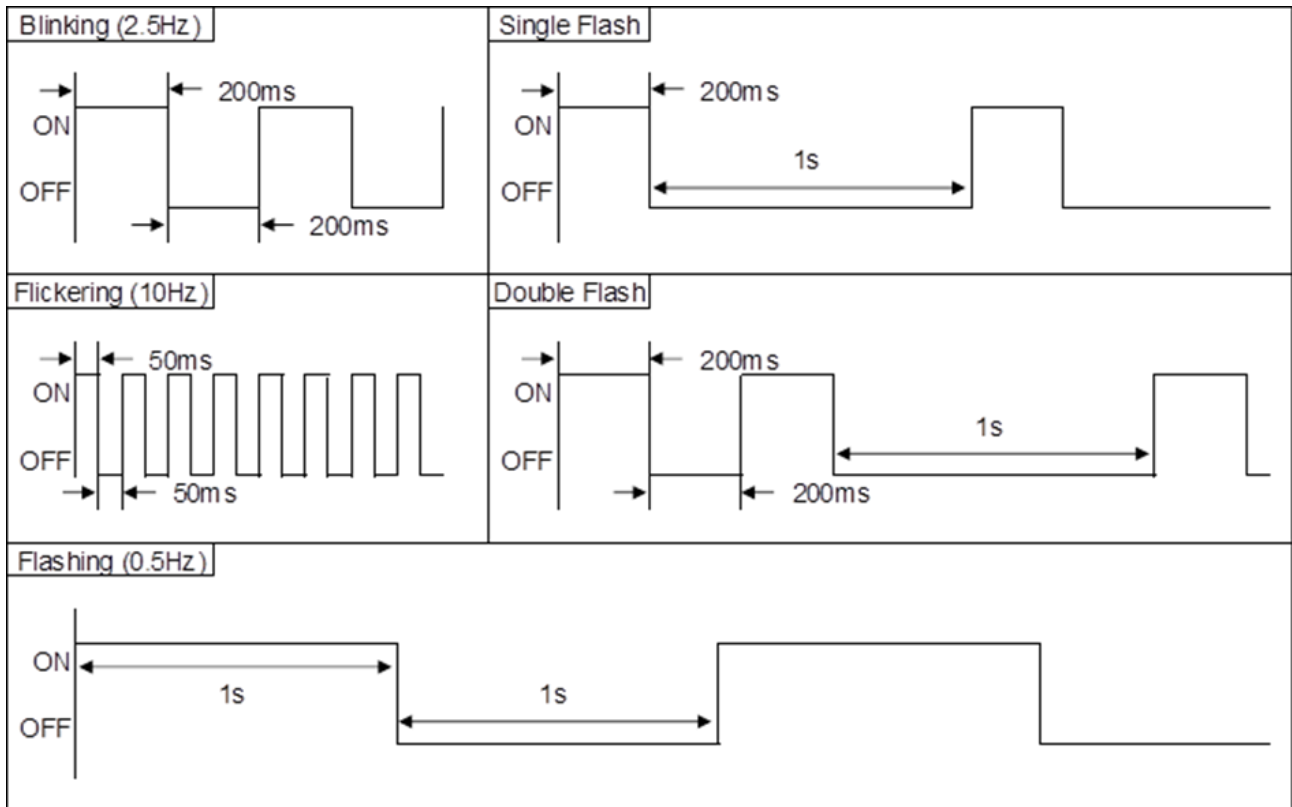


図 7-2. LED 点灯パターン

7.2. 診断履歴

表 7-2. 診断履歴

内容	レベル	SF LED	説明
Short circuit on OUTx	Error	赤 ON	出力 No. x のバルブで過電流が発生しています。
Sensor connection error on sensor No. x			設定されているセンサ数に対し、センサ No. x の接続が確認できません。
Valve protection on sensor No. *	Warning	緑点滅	センサ No. x に対応するエジェクタでバルブ保護動作しています。
Output count over on OUTx			出力 No. x の出力カウントがリミット値をオーバーしています。
Energy saving parameter error on sensor No. x			センサ No. x の省エネパラメータにエラーがあります。
Vacuum/Pressure parameter error on sensor No. x			センサ No. x の圧力パラメータ値が条件を満たしていません。 5.1.1 圧力パラメータ を参照してください。
Voltage drop of PWR	Information	消灯	PWR 電源が低下しています。(約 DC18 V 以下)
Zero offset success on sensor No. x			センサ No. x でゼロオフセットを実施しました。
Zero offset reset on sensor No. x			センサ No. x でゼロオフセットリセットを実施しました。
Zero offset failure on sensor No. x			センサ No. x でゼロオフセットに失敗しました。

8. 仕様

8.1. 外観寸法

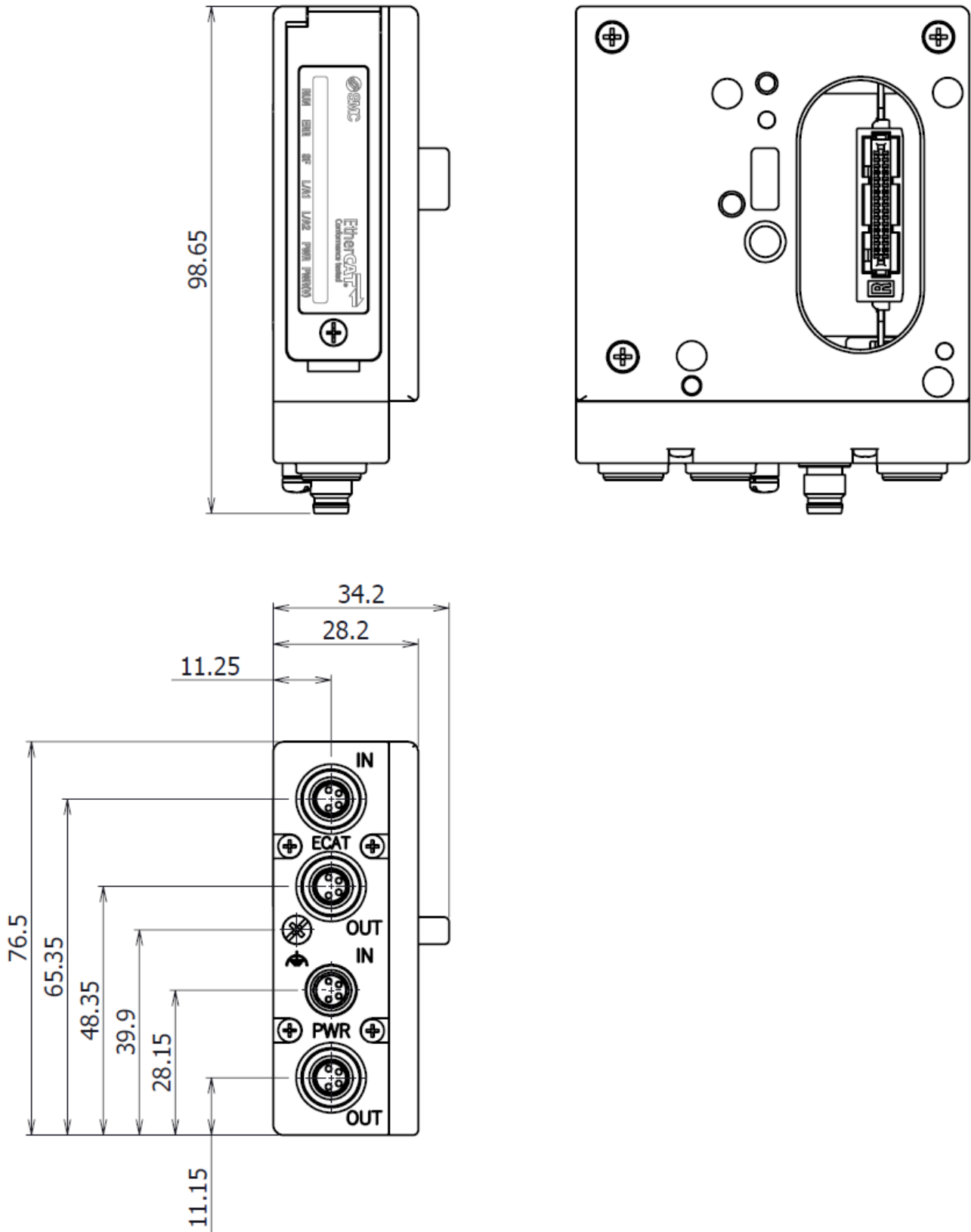


図 8-1. SI ユニットの外観寸法

8.2. 製品仕様

表 8-1. 製品仕様

項目		仕様
一般仕様		
保護構造		IP67 (JSY1000 マニホールドと接続した場合は IP40 になります)
規格		CE/UKCA マーキング
寸法 (W x L x H)		34.2 x 97.2 x 76.5
筐体材質		PBT
質量		200 g
耐電圧		AC500 V、1 分 (端子一括と FE 間)
絶縁抵抗		50 MΩ 以上 (外部端子一括と FE 間に DC500 V 印加時)
使用温度範囲		-10~50 °C
保存温度範囲		-20~60 °C
使用湿度範囲		35~85 %RH (結露なきこと)
電気仕様		
PWR電源	電圧範囲	DC24 V +20%/-15%
	消費電流	100 mA 以下 (マニホールド消費電流を含む)
	電源低下検出	約 DC18 V
PWR (V) 電源	電圧範囲 *1	DC24 V +20%/-15%
	電源低下検出	約 DC18 V
	電圧降下 *1	DC1.2 V 以下 (DC24 V 時)
逆接保護		内蔵 (PWR 電源および PWR (V) 電源)
電源コネクタ間最大渡し電流		4 A
絶縁		PWR 電源 - PWR (V) 電源間で内部絶縁
マニホールド接続仕様		
対応シリーズ		エジェクタシステム一体型バルブマニホールド対応 JSY シリーズ
センサ (入力)	最大点数	5
	接続負荷	マニホールド内蔵デジタル圧力センサ
バルブ (出力)	最大点数	24
	接続負荷	DC24V、0.5W 以下のサージ電圧保護回路付きソレノイドバルブ (SMC 製)
	出力形式	PNP (マイナス共通)
	過電流保護/検知機能	対応 (1 出力あたり)
通信仕様		
プロトコル		EtherCAT®
通信速度		100 Mbps
FoE		対応
CoE		対応 (パラメータ設定、診断など)
設定ファイル		XML ファイル
ベンダID		0x00000114
プロダクトコード		0x0100004A

注記

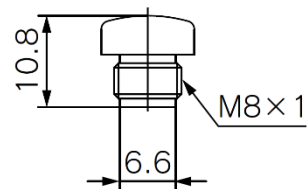
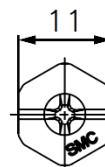
- *1 : SI ユニットの電源電圧仕様です。使用するソレノイドバルブに応じて電源供給してください。

9. アクセサリ

(1) 防水キャップ

品番 : EX9-AWES

使用しない M8 ソケットコネクタがある場合に、コネクタ開口部を保護するためのキャップです。この防水キャップを適切に使用することにより、保護構造 IP67 仕様を維持することができます。(防水キャップは SI ユニット出荷時に 2 個付属されます。)



内容	品番	仕様
防水キャップ	EX9-AWES	M8 コネクタ (ソケット) 用 : 10 個入り

M8コネクタ(ソケット用)

図 9-1. EX9-AWES

10. トラブルシューティング

SI ユニットは、LED 表示によって自身の状態を示します。
問題が発生した場合は、以下のチャートを参考にしてトラブルシューティングを行うことができます。
また、問題を特定するために SI ユニットを制御している EtherCAT® マスタのソフトウェアによるオンライン診断も利用してください。

10.1. トラブルシューティングチャート

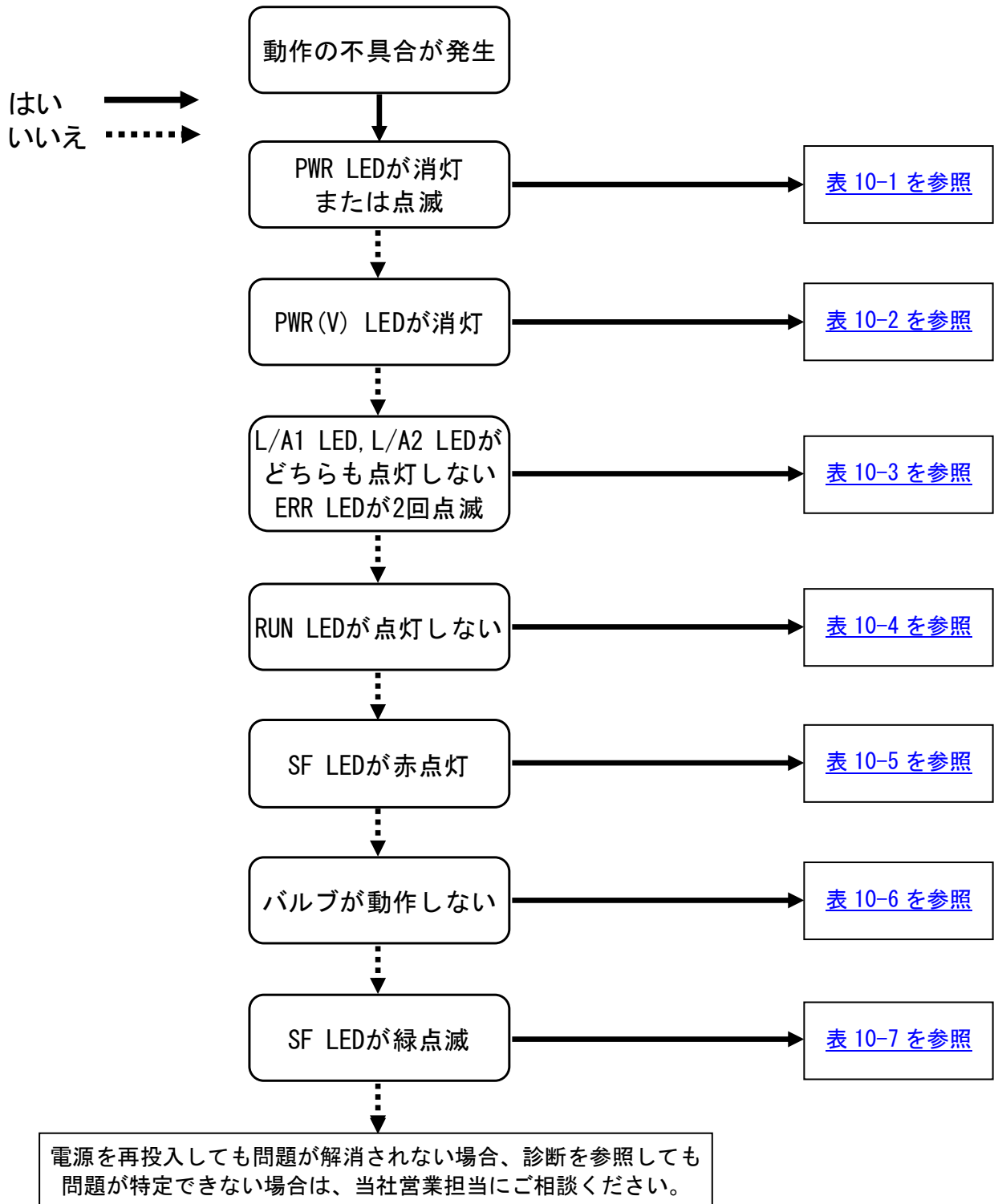


図 10-1. トラブルシューティングチャート

10.2. トラブルシューティング対応表

表 10-1. 「PWR LED が消灯または点滅」

状態	推定原因	原因の調査方法や対策
PWR LED が消灯している	配線に誤りがある	<ul style="list-style-type: none"> 電源配線を確認してください。 電源コネクタのピン番号および配線状態を確認してください。2.2 電源コネクタを参照してください。
	制御/センサ用電源 (PWR) が供給されていないまたはきわめて電圧が低い	<ul style="list-style-type: none"> 電源の供給状況を確認してください。 制御/センサ用電源の供給電圧を確認してください。
PWR LED が点滅している (0.5Hz)	制御/センサ用電源 (PWR) が低下している (約 DC18 V 以下)	<ul style="list-style-type: none"> 制御/センサ用電源の供給電圧を確認してください。配線上の電圧降下を加味して電圧を供給してください。

表 10-2. 「PWR (V) LED が消灯」

状態	推定原因	原因の調査方法や対策
PWR (V) LED が消灯している	配線に誤りがある	<ul style="list-style-type: none"> 電源配線を確認してください。 電源コネクタのピン番号および配線状態を確認してください。2.2 電源コネクタを参照してください。
	バルブ用電源 (PWR (V)) が供給されていないまたはきわめて電圧が低い	<ul style="list-style-type: none"> 電源の供給状況を確認してください。 バルブ用電源の供給電圧を確認してください。配線上の電圧降下を加味して電圧を供給してください。

表 10-3. 「L/A1 LED, L/A2 LED がどちらも点灯しない、ERR LED が 2 回点滅」

状態	推定原因	原因の調査方法や対策
L/A1 LED, L/A2 LED がどちらも消灯している	配線に誤りがある	<ul style="list-style-type: none"> 通信配線を確認してください。 通信コネクタのピン番号および配線状態を確認してください。2.1 通信コネクタを参照してください。
	SI ユニットが有効なネットワークと繋がっていない	<ul style="list-style-type: none"> SI ユニットに接続されている EtherCAT[®] マスタの状態を確認してください。
ERR LED が 2 回点滅している (Double flash)	通信接続が断線した	<ul style="list-style-type: none"> 通信ケーブルの接続状態を確認してください。

表 10-4. 「RUN LED が点灯しない」

状態	推定原因	原因の調査方法や対策
RUN LED が点灯しない	SI ユニットは何らかのネットワークと繋がっているが以下の問題が発生している	---
	<ul style="list-style-type: none"> EtherCAT[®] マスタと通信していない 	<ul style="list-style-type: none"> 通信配線を確認してください。 EtherCAT[®] マスタと通信させてください。
	<ul style="list-style-type: none"> EtherCAT[®] マスタに問題がある 	<ul style="list-style-type: none"> EtherCAT[®] マスタの状態を確認してください。

表 10-5. 「SF LED が赤点灯」

状態	推定原因	原因の調査方法や対策
SF LED が赤点灯している	バルブ過電流が発生している	<ul style="list-style-type: none"> バルブの取扱説明書を参照して、バルブを確認、交換してください。
	接続されているセンサ数が設定より少ない	<ul style="list-style-type: none"> SI ユニットとバルブマニホールドの接続を確認してください。 実際に接続されているセンサ数と設定が合っているか確認してください。

注記

- 7.2 診断履歴により、問題が発生している出力 No. やセンサ No. を特定することができます。

表 10-6. 「バルブが動作しない」

状態	推定原因	原因の調査方法や対策
バルブ上の LED が点灯しているがバルブが動作しない	バルブの配線が切れているか接続に問題がある	<ul style="list-style-type: none"> バルブの取扱説明書を参照して、バルブを確認、交換してください。
	電気系統以外の問題が発生している	<ul style="list-style-type: none"> バルブの取扱説明書を参照して、対策を講じてください。
出力指示が ON になっているのにバルブの LED が点灯しない	プログラムまたはプロセスデータ設定に誤りがある	<ul style="list-style-type: none"> 問題個所のプログラムと出力アドレス設定を確認してください。

表 10-7. 「SF LED が緑点滅」


状態	推定原因	原因の調査方法や対策
SF LED が緑点滅している (0.5 Hz)	バルブ保護機能がはたらいっている (真空圧力保持時の真空圧低下が著しい)	<ul style="list-style-type: none"> 7.2 診断履歴やプロセスデータ 4.1.4. センサ状態を参照し、該当のセンサ No. が割り当てられているエジェクタで使用している吸着パッドやチューブなどを確認してください。必要に応じて交換してください。 バルブ保護回数の変更を検討してください。本機能については 5.1.3 バルブ保護機能を参照してください。
	出力カウントがリミット値をオーバーしている	<ul style="list-style-type: none"> 7.2 診断履歴を参照し、該当の出力 No. に対応するバルブの交換を検討してください。 本機能については 5.2.1、5.2.3、5.2.4、5.4.3 を参照してください。
	省エネパラメータにエラーがある	<ul style="list-style-type: none"> 省エネパラメータ設定に出力 No. の重複や順序エラーがないか確認してください。3.2 省エネパラメータを参照してください。
	圧力パラメータ値が条件を満たしていない	<ul style="list-style-type: none"> 7.2 診断履歴を参照し、該当のセンサ No. の圧力パラメータを有効な値に変更してください。5.1.1 圧力パラメータを参照してください。

改訂履歴

SMC株式会社 お客様相談窓口

URL <https://www.smcworld.com>

本社/〒101-0021 東京都千代田区外神田 4-14-1 秋葉原 UDX 15F

 **0120-837-838**

受付時間/9:00~12:00 13:00~17:00【月~金曜日, 祝日, 会社休日を除く】

③ この内容は予告なしに変更する場合がありますので、あらかじめご了承ください。

© 2022 SMC Corporation All Rights Reserved



No. EX※※-OMA1007