

真空ユニット

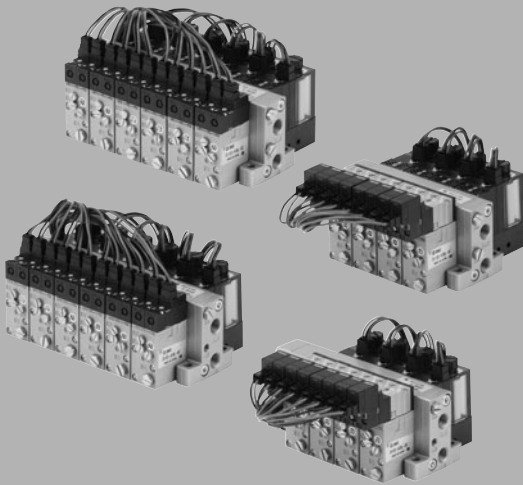
ZX Series

エジェクタシステム・真空ポンプシステム対応



■ 100gまでの電子部品、小物精密部品に

■ モジュール設計による最適機能組み合わせ可能
使用目的に応じて、必要な機能を自由に組み合わせることが可能です。



INDEX

特長・用途例 P.864
エジェクタユニット基本仕様 P.865

エジェクタシステム

型式表示方法 P.866
供給弁・破壊弁の組み合わせ P.868
構造図 P.869
エジェクタユニット P.870
バルブユニット P.872
サクシオンフィルタユニット P.874
真空用圧カスイッチユニット P.875
外形寸法図／バルブユニットなし P.881
外形寸法図／供給弁・破壊弁組み合わせ
K1、K3、K6、K8、J1、J2タイプ P.882～893
マニホールド仕様 P.894
外形寸法図 P.896～901

真空ポンプシステム

型式表示方法 P.902
供給弁・破壊弁の組み合わせ P.904
構造図 P.905
バルブユニット P.906
サクシオンフィルタユニット／真空圧カスイッチユニット P.907
外形寸法図／供給弁・破壊弁の組み合わせ
K1、K3、K6、K8タイプ P.908～915
マニホールド仕様 P.916
外形寸法図 P.918～923

ユニット構成

エジェクタシステム／単体、マニホールド P.924
真空ポンプシステム／単体、マニホールド P.926
単体からマニホールド組換 P.928

オーダーメイド仕様

1 2 供給弁・破壊弁の標準外組み合わせ P.930
3 高消音タイプサイレンサアッシ P.934

ZA

ZX

ZR

ZM

ZMA

ZQ

ZH

ZU

ZL

ZY□

ZF□

ZP□

SP

ZCUK

AMJ

AMV

AEP

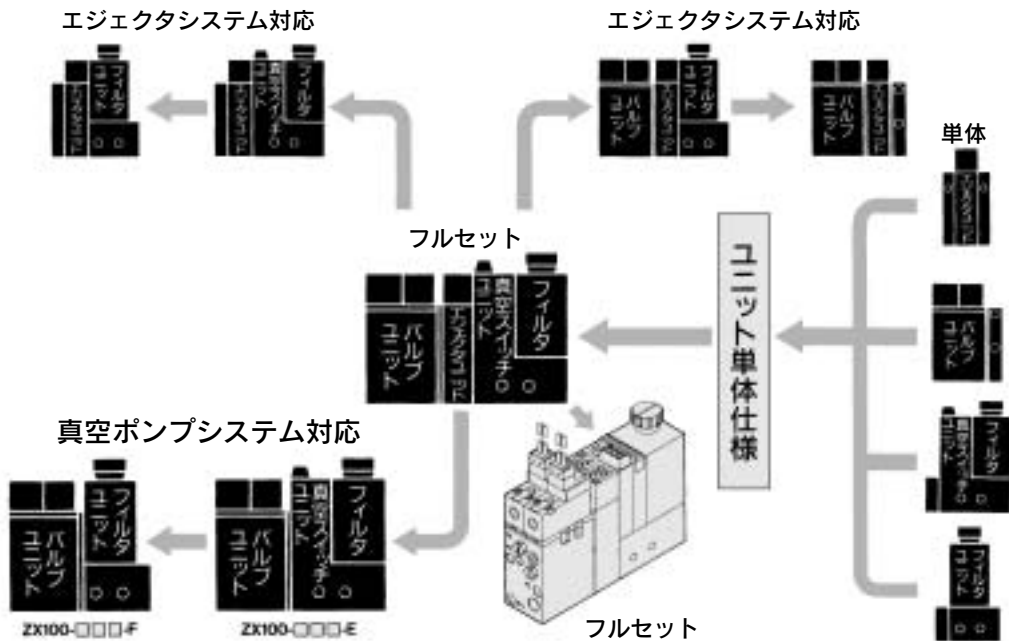
HEP

関連
機器

ZX Series

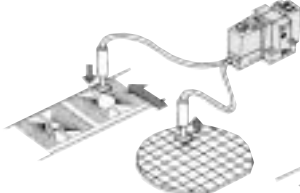
100gまでの電子部品、小物精密部品に

- モジュール設計による最適機能組み合わせ可能
使用目的に応じて、必要な機能を自由に組み合わせることが可能です。
- コンパクト、軽量(機能フルセット時120g)によりアクチュエータ取付に最適
- エジェクタノズル径 $\phi 0.5 \sim \phi 1.0$ (吸込流量5~22 ℓ/min (ANR))から選定

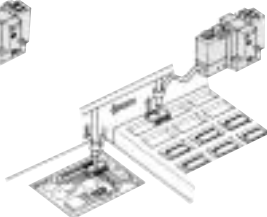


用途例

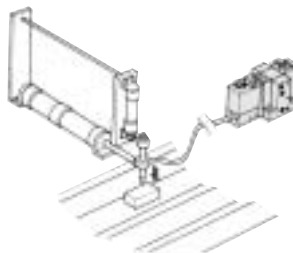
チップボンディング



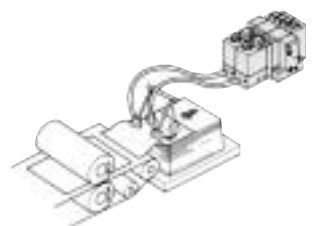
チップマウンタ



極小部品の吸着搬送



印刷機への紙送り



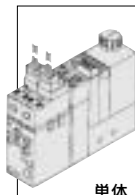
エジェクタユニット基本仕様

システム対応		エジェクタシステム			真空ポンプシステム	
構成機器		P.866~901			P.902~929	
エジェクタユニット ZX1シリーズ 	ノズル径 mm	0.5	0.7	1.0	—	
	最大吸込流量 ℓ/min(ANR)	5	10	22		
	空気消費量 ℓ/min(ANR)	13	23	46		
	最高真空圧力	-84kPa				
	排気方式	内蔵サイレンサ・マニホールド排気 個別排気ポート (Rc1/8)				
バルブユニット ZX1-V 	構成機器	供給弁、破壊弁				
	制御方式	N.C.、N.O.				
	操作方式	電磁弁、エアオペレート				
	電源電圧	DC3、5、6、12、24V、AC100、110V(50/60Hz)				
真空圧力スイッチユニット ZSシリーズ 	シリーズ	一般用圧力スイッチ	吸着確認スイッチ	一般用圧力スイッチ	吸着確認スイッチ	
	設定圧力範囲	0~-101kPa	-20kPa~-101kPa	0~-101kPa	-20kPa~-101kPa	
	応差	3%以下		0.5kPa		
	通用パッド径 mm	2~25	0.3~1.2	2~25	0.3~1.2	
	供給電圧	DC24V		DC24V		
サクシオンフィルタユニット ZX1-F 	使用圧力範囲	負圧~0.5MPa				
	ろ過度	30 μm				
共通仕様	単体	空気供給接続口径	M5(標準)、M6(準標準)			
		真空パッド接続口径	M5(標準)、M6(準標準)			
	マニホールド	空気供給接続口径	Rc 1/8			
		排気ポート接続口径	Rc 1/8			
		外部パイロット接続口径	M5			
	連数	Max.8連				

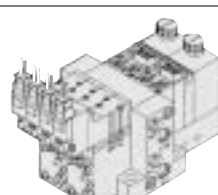
- ZA
- ZX**
- ZR
- ZM
- ZMA
- ZQ
- ZH
- ZU
- ZL
- ZY□
- ZF□
- ZP□
- SP
- ZCUK
- AMJ
- AMV
- AEP
- HEP
- 関連機器



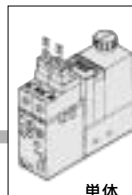
- ・各ユニットの詳細仕様については、P.870~880をご参照ください。
- ・エジェクタシステムの単体の手配方法についてはP.866、867をご参照ください。
- ・エジェクタシステムのマニホールドの手配方法についてはP.894をご参照ください。
- ・真空ポンプシステムの単体の手配方法についてはP.902、903をご参照ください。



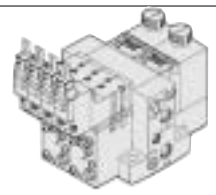
単体



マニホールド



単体



マニホールド



オーダーメイド仕様
(詳細→P.930~934をご参照ください。)



- ・真空ポンプシステムのマニホールドの手配方法についてはP.916をご参照ください。
- ・組換用ユニットの手配方法についてはP.924~927をご参照ください。

真空ユニット エジェクタシステム ZX Series

注) CE対応品は型式表示方法をご確認ください。
[オプション]



型式表示方法

構成機器

エジェクタユニット	バルブユニット NCタイプ	真空スイッチ ユニット	ZX1 10 1 - K1 5 LZ - EC - L -
エジェクタユニット	バルブユニット NOタイプ	真空スイッチ ユニット	ZX1 10 1 - K3 5 LZ - EC - - -
エジェクタユニット		真空スイッチ ユニット	ZX1 10 1 - - - - EC - - -
エジェクタユニット		フィルタ ユニット	ZX1 10 1 - - - - F - - -

エジェクタユニットノズル径

05	0.5mm
07	0.7mm
10	1.0mm

エジェクタ排気形式

1	サイレンサ付
2 ^{注1)}	ポート排気Rc1/8
3 ^{注2)}	集合排気(マニホールドのみ)

注1) ポート排気をマニホールドでご使用される場合、パイロットエキゾーストは集合排気されますのでマニホールドベースのエキゾーストポートは開放状態で使用してください。
注2) 本製品をマニホールド仕様集合排気にて使用される際、作動しているエジェクタと作動していないエジェクタがある場合、作動しているエジェクタの排気エアが作動していないエジェクタの真空ポートにまわり込みエアを出力してしまいます。エジェクタの排気方法をサイレンサ排気もしくはポート排気仕様を選択してください。

バルブユニット/供給弁・破壊弁組み合わせ
P.867の表1をご参照ください。

パイロット弁仕様

無記号	DC:1Wタイプ (ランプ付:1.05W)
ACタイプ	ACタイプ
*Y	DC:0.45Wタイプ (ランプ付:0.5W)

*0.45WタイプはDC24、12Vのみとなります。

電磁弁定格電圧

5	DC24V	●
6	DC12V	●
V	DC6V	●
S	DC5V	●
R	DC3V	●
無記号	エアオペレート (K6、K8、J3、J4、D3、D4に適用)	—

注) 1、3のCE対応品はありません。
*プラグコネクタのみ適用。整流器付コネクタAss'yが、付属されています。

リード線取出し方法

L	L型プラグ	リード線長さ0.3m
LN	コネクタ	リード線なし(DCのみに適用)
LO	タイプ	コネクタなし
M	M型プラグ	リード線長さ0.3m
MN	コネクタ	リード線なし(DCのみに適用)
MO	タイプ	コネクタなし
G	グロメット	リード線長さ0.3m(DCのみに適用)
H	タイプ	リード線長さ0.6m(DCのみに適用)
無記号	エアオペレート	

注) 供給弁・破壊弁の組み合わせが、K1・J1の場合、Mプラグコネクタタイプは取付できません。

真空スイッチユニット/フィルタユニットの場合

無記号	なし	●
E	真空用圧力スイッチ(一般用)(ZSE2)(NPN仕様)	●
E55	真空用圧力スイッチ(一般用)(ZSE2)(PNP仕様)	●
PS ^{注)}	吸着確認スイッチ ノズル径φ0.3~0.7	サクシオン フィルタ付
PB ^{注)}	(ZSP1) ノズル径φ0.5~1.2	—
F	サクシオンフィルタのみ	● (エアオペレート詳しく)

注) PS、PBのCE対応品はありません。

真空用デジタル圧力スイッチユニットの場合(ZSE3)

21	2出力/アナログ出力なし
22	2出力/アナログ出力付
23	1出力、故障予知出力付/アナログ出力なし
24	1出力、故障予知出力付/アナログ出力付

注) アナログ出力付のタイプはグロメットタイプのみです。

手動操作

無記号	ノンロック式プッシュ式
B	ロック式ドライバ/操作形

ランプ・サージ電圧保護回路

無記号	なし
Z	ランプ・サージ電圧保護回路付
*S	サージ電圧保護回路付

*ACの場合/Sタイプはありません。
DCの場合(サージ電圧保護回路)
極性を間違えますとダイオードまたはスイッチング素子の焼損を招く場合がありますので十分ご注意ください。

真空スイッチリード線取出し方法

無記号	グロメット	リード線長さ0.6m
L	タイプ	リード線長さ3m
C	コネクタ	リード線長さ0.6m
CL	タイプ	リード線長さ3m
CN	タイプ	コネクタなし(リード線も付いていません)

●コネクタ付リード線品番についてはP.867の表3をご参照ください。

PV・Vポート管接続口径

無記号	M5×0.8
Y	M6×1(標準)

破壊流量調整ニードル

無記号	ロックナット無
L	ロックナット付

真空スイッチユニット/フィルタユニットの場合

無記号	なし	CE対応
E	真空用圧力スイッチ(一般用)(ZSE2)(NPN仕様)	●
E55	真空用圧力スイッチ(一般用)(ZSE2)(PNP仕様)	●
PS ^{注)}	吸着確認スイッチ ノズル径φ0.3~0.7	サクシオン フィルタ付
PB ^{注)}	(ZSP1) ノズル径φ0.5~1.2	—
F	サクシオンフィルタのみ	● (エアオペレート詳しく)

注) PS、PBのCE対応品はありません。

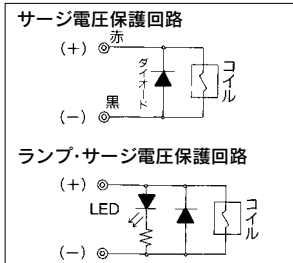
本製品に組み込まれているフィルタは簡易的なものです。ダストの多い環境等に使用される場合、ユニットのフィルタでは目詰りが早くなるためZFA、ZFB、ZFCシリーズとの併用をおすすめします。

●コネクタ付リード線品番についてはP.867表2をご参照ください。
●マニホールドの手配方法についてはP.894をご参照ください。
●組換用ユニットの手配方法についてはP.924、925をご参照ください。

注意

ACタイプの場合、整流器を介して、DCソレノイドを使用しています。ご使用の際は必ず、整流器付コネクタAss'yと専用ソレノイドを組み合わせてください。他の組合せでは、コイル焼損、作動不良等のトラブルを生じます。

注意



DCの場合

極性をコネクタの⊕、⊖表示に合わせて接続してください。極性を間違えますとダイオードまたはスイッチング素子の焼損を招く場合がありますので十分ご注意ください。あらかじめ、リード線が接続されている場合には⊕赤、⊖黒となっています。

ACの場合

整流器Ass'yによりサージ電圧の発生を防いでいますので、サージ電圧保護回路付はありません。



オーダーメイド仕様

(詳細→P.930~934をご参照ください。)

表1.バルブユニット／供給弁・破壊弁の組み合わせ (詳細仕様はP.868をご参照ください)

バルブユニット構成機器		記号	供給弁					破壊弁					質量 (g)
供給弁	破壊弁		電磁弁		エアオペレート		なし	電磁弁		エアオペレート	なし		
			N.C. (VJ114)	N.O. (VJ324)	N.C. (ZX1A)	N.O. (VJA324)		N.C. (VJ114)	N.C. (VJ314)	N.C. (VJA314)		ZX1A	
電磁弁 (N.C.)	電磁弁 (N.C.)	K1	●	—	—	—	—	●	—	—	—	—	82
電磁弁 (N.O.)	電磁弁 (N.C.)	K3	—	●	—	—	—	—	●	—	—	—	132
エアオペレート (N.C.)	外部破壊	K6	—	—	●	—	—	—	—	—	●	—	58
エアオペレート (N.O.)	エアオペレート (N.C.)	K8	—	—	—	●	—	—	—	●	—	—	132
電磁弁 (N.C.)	なし	J1	●	—	—	—	—	—	—	—	—	●	77
電磁弁 (N.O.)	なし	J2	—	●	—	—	—	—	—	—	—	●	100
—		無記号	バルブユニットなし										

※エアオペレートは外部からの3ポート弁にて制御。
 ※外部破壊は外部2ポートより直接破壊します。

表2.バルブユニットコネクタ付リード線

コネクタAss'y品番
 (DCのみ適用)
VJ10-20-4A-6
 (AC100Vのみ適用)
VJ10-36-1A-6
 (AC110Vのみ適用)
VJ10-36-3A-6

リード線長さ	無記号
0.3m(標準)	0.3m
6	0.6m
10	1m
15	1.5m
20	2m
25	2.5m
30	3m

手配方法
 リード線長さが600mm以上の真空ユニットが必要な場合には、コネクタなしの真空ユニットの品番とコネクタAss'yの品番を併記してください。
 例)
 ZX1051-K15L0Z-EC(-Q)……………1ヶ
 *VJ10-20-4A-6……………2ヶ

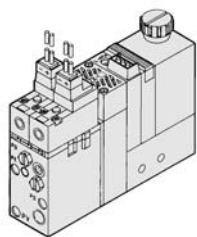
表3.真空スイッチコネクタ付リード線

ZSE2用
ZSP1用 **ZS-10-5A-**
 ZSE3用 **ZS-20-5A-**

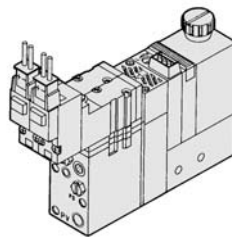
注) リード線長さが3mのスイッチを発注する場合には、コネクタなしのスイッチとコネクタ付リード線の品番を併記してください。
 例)
 ZX1051-K15L0-ECN(-Q) …… 1ヶ
 *VJ10-20-4A-6 …………… 2ヶ
 *ZS-10-5A-50…………… 1ヶ
 ↳*が組み込み品番になります

エジェクタシステムの代表的な推奨型式／下記型式は短納期品となります。

ノズル径 (mm)	型式	エジェクタ 排気形式	供給弁・破壊弁組合せ		電磁弁 定格電圧	リード線 取出し方法	ランプ・サージ 電圧保護回路	真空スイッチ ユニット	真空スイッチ リード線 取出し方法
			供給弁 (パイロット弁)	破壊弁 (直動弁)					
0.5	ZX1051-K15LZ-EC	サイレンサ付	N.C. (VJ114)	N.C. (VJ114)	DC24V	プラグ コネクタ タイプ	ランプ・サージ 電圧保護 回路付	一般用 真空圧力 スイッチ (ZSE2)	コネクタ タイプ
	ZX1051-K35MZ-EC		N.O. (VJ324M)	N.C. (VJ314)					
0.7	ZX1071-K15LZ-EC		N.C. (VJ114)	N.C. (VJ114)					
	ZX1071-K35MZ-EC		N.O. (VJ324M)	N.C. (VJ314)					
1.0	ZX1101-K15LZ-EC		N.C. (VJ114)	N.C. (VJ114)					
	ZX1101-K35MZ-EC		N.O. (VJ324M)	N.C. (VJ314)					



ZX1051-K15LZ-EC

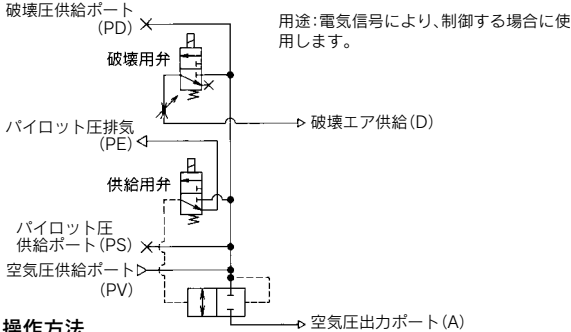


ZX1051-K35MZ-EC

ZA
ZX
 ZR
 ZM
 ZMA
 ZQ
 ZH
 ZU
 ZL
 ZY□
 ZF□
 ZP□
 SP
 ZCUK
 AMJ
 AMV
 AEP
 HEP
 関連
 機器

エジェクタシステム / 供給弁・破壊弁の組み合わせ

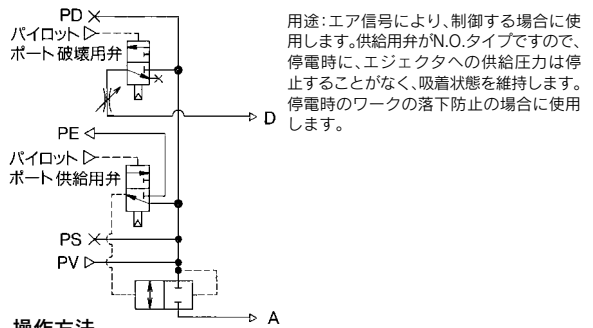
組み合わせ記号 K1



操作方法

状態	操作	供給弁 (N.C.)	破壊弁 (N.C.)
		電磁弁	電磁弁
1.ワーク吸着		ON	OFF
2.破壊		OFF	ON
3.作動停止		OFF	OFF

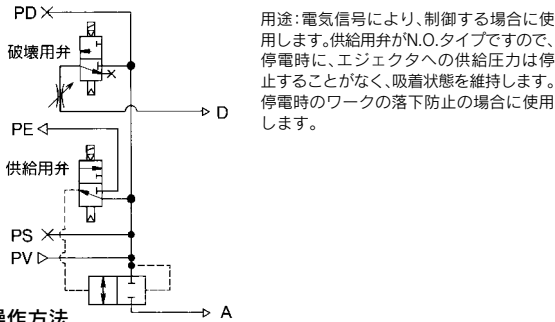
組み合わせ記号 K8



操作方法

状態	操作	供給弁 (N.O.)	破壊弁 (N.C.)
		エアオペレート弁	エアオペレート弁
1.ワーク吸着		OFF	OFF
2.破壊		ON	ON
3.作動停止		ON	OFF

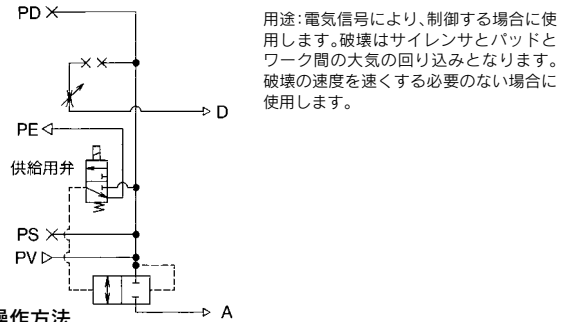
組み合わせ記号 K3



操作方法

状態	操作	供給弁 (N.O.)	破壊弁 (N.C.)
		電磁弁	電磁弁
1.ワーク吸着		OFF	OFF
2.破壊		ON	ON
3.作動停止		ON	OFF

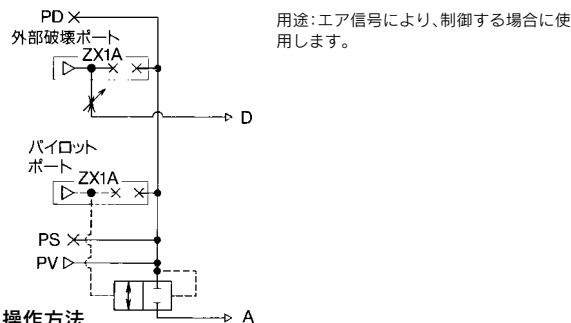
組み合わせ記号 J1



操作方法

状態	操作	供給弁 (N.C.)	破壊弁
		電磁弁	なし
1.ワーク吸着		ON	—
2.破壊		OFF	—
3.作動停止		OFF	—

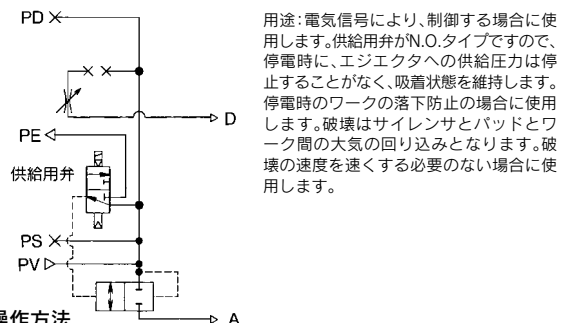
組み合わせ記号 K6



操作方法

状態	操作	供給弁	破壊弁
		外部3ポート弁	外部2ポート弁
1.ワーク吸着		ON	OFF
2.破壊		OFF	ON
3.作動停止		OFF	OFF

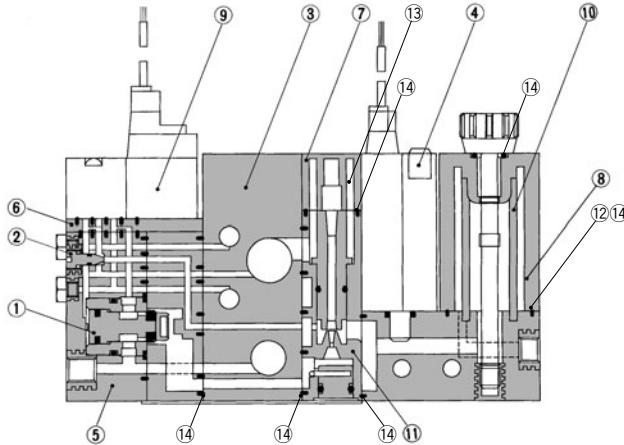
組み合わせ記号 J2



操作方法

状態	操作	供給弁 (N.O.)	破壊弁
		電磁弁	なし
1.ワーク吸着		OFF	—
2.破壊		ON	—
3.作動停止		OFF	—

エジェクタシステム／構造図



構成部品

番号	部品名	材質	備考
1	ボベツ弁Ass'y	—	ZX1-PV-0
2	破壊流量調整ニードル	ステンレス鋼	ZX1-NA
3	マニホルドベース	アルミニウム	
4	真空スイッチ	—	ZSE2, ZSP1, ZSE3
5	バルブユニット	—	ZX1-VA□□□□□□□□-D-□
6	インタフェイスプレート	—	(PV↔PS↔PD)
7	サイレンサケース	—	
※8	フィルタケース	ポリカーボネート	

交換部品

番号	部品名	材質	部品品番
9	パイロット弁 エアオペレート	—	☉表1、表2、表3を ご参照ください
10	フィルタエレメント	PVF	ZX1-FE
11	エジェクタアセンブリ	—	☉表4をご参照ください
12	ガスケット	—	ZX1-FG
13	サイレンサエレメント	—	ZX1-SAE
14	パッキンセット	—	ZX1-PK
(7,13)	サイレンサAss'y	—	ZX1-HS2-□(□はノズル径)

注) フィルタケース取扱い上のご注意
 1) ケースの材質はポリカーボネートですので、シンナ、四塩化炭素、クロロホルム、酢酸エステル、アニリン、シクロヘキサン、トリクロールエチレン、硫酸、乳酸、水溶性切削油(アルカリ性)等の化学薬品のご使用あるいは雰囲気中でのご使用は避けてください。
 2) 直射日光を避けてご使用ください。

表1.パイロット弁／型式表示方法

番号	構成機器		型式	適用/バルブ 組み合わせ
	供給弁	破壊弁		
①	電磁弁 N.C.(VJ114)	電磁弁 N.C.(VJ114)	ZX1-VJ114-□□□□	K1, J1
②	電磁弁 N.O.(VJ324)	電磁弁 N.C.(VJ314)	ZX1-VJ3 $\frac{1}{2}$ 4□□□□	K3, J2
③	エアオペレート N.O.(VJA324)	エアオペレート N.C.(VJA314)	ZX1-VJA3 $\frac{1}{2}$ 4	K8
④	エアオペレート N.C.(ZX1A)		ZX1A-□	K6

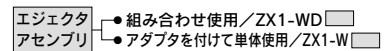
表3.エアオペレートタイプ／型式表示方法



表4.エジェクタアセンブリ／型式表示方法



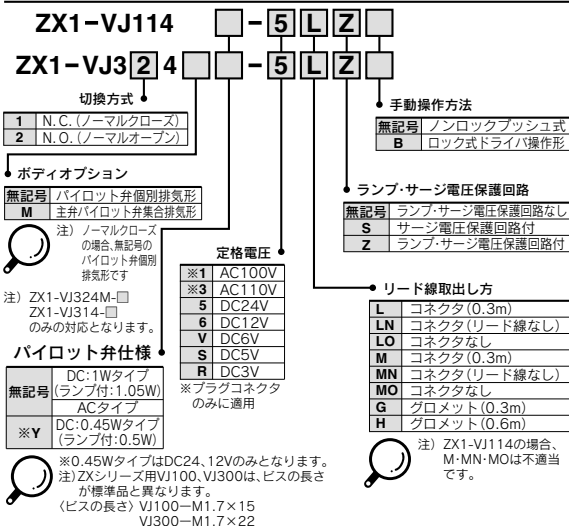
※アセンブリにアダプタを組付けることによりユニットとなり、PVポート、Vポートの接続が可能となります。



注意

破壊流量調整ニードルの調整は、時計回りで、破壊流量は絞られ、止まったところで全開となります。全開状態から反時計回りで、2回転しますと全開となります。4回転以上回りますと、ニードルが外れますのでご注意ください。また緩み止め対策品としてロックナット付破壊流量調整ニードル(ZX1-ND-L)を用意しておりますので御検討ください。

表2.電磁弁／型式表示方法



エジェクタユニット

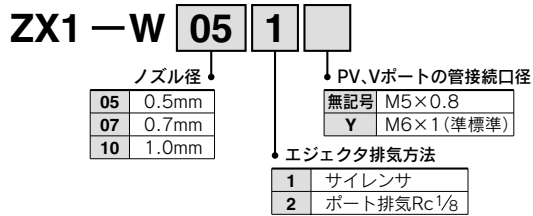


仕様

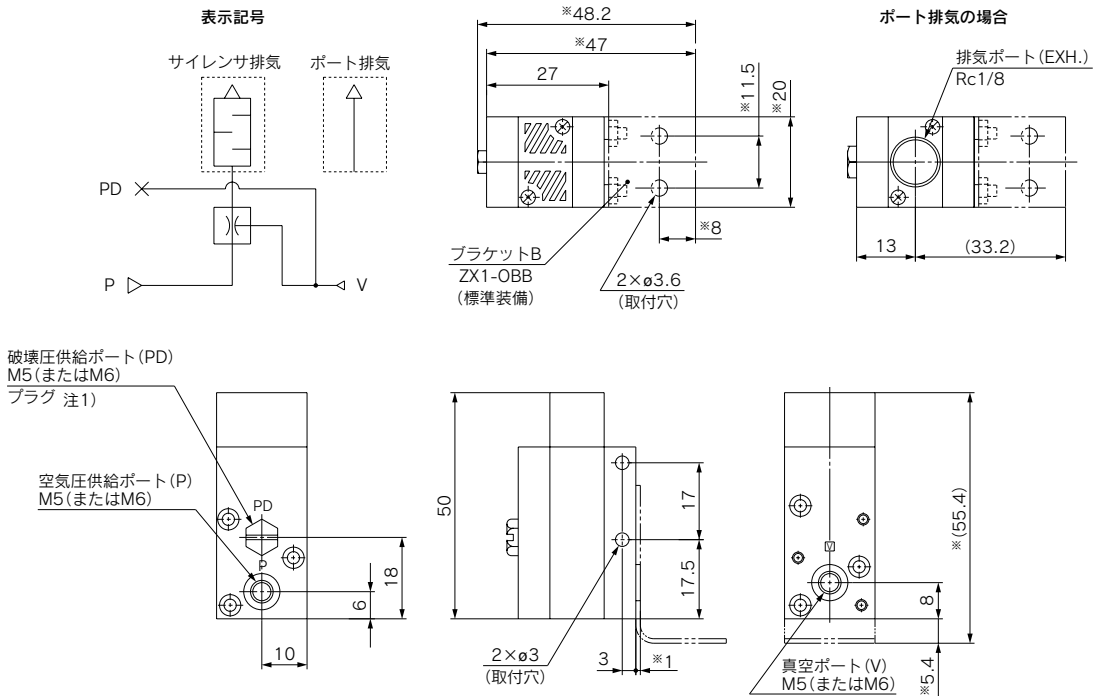
ユニット品番	ZX1-W05 $\frac{1}{2}$	ZX1-W07 $\frac{1}{2}$	ZX1-W10 $\frac{1}{2}$
ノズル径 mm	0.5	0.7	1.0
最大吸込流量 ℓ/min (ANR)	5	10	22
空気消費量 ℓ/min (ANR)	13	23	46
最高真空圧力	-84kPa		
最高使用圧力	0.7MPa		
供給圧力範囲	0.2MPa~0.55MPa		
標準供給圧力	0.45MPa		
使用温度範囲	5~50℃		
※形式 (エジェクタ排気方法)	記号①	サイレンサ内蔵……単体・マニホールド用	
	記号②	ポート排気……単体・マニホールド用	
質量	サイレンサ内蔵35g、ポート排気45g		
標準装備	ブラケットB(ZX1-0BB)		

※記号①、②は型式表示方法のエジェクタ排気方法を表します。

型式表示方法



外形寸法図 / ZX1-W□□ $\frac{1}{2}$



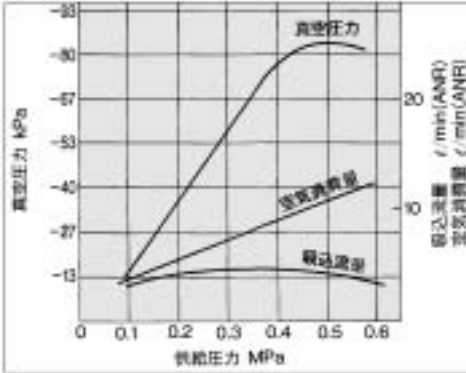
注1) 外部破壊を行う場合プラグを外してください。

注2) ※寸法は、ブラケットB取付時の寸法です。

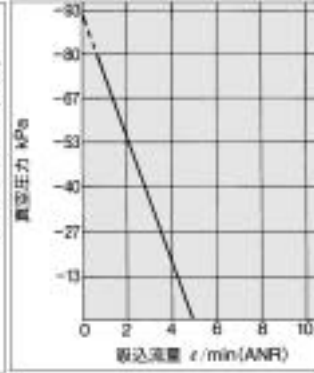
流量特性・排気特性 流量特性は供給圧力が0.45MPaの時のものです。

ZX1-W05

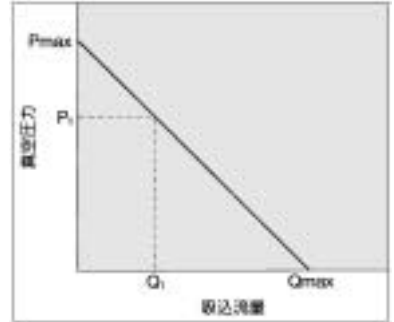
排気特性



流量特性



流量特性の図の見方



流量特性は、エジェクタの真空圧力と吸込流量の関係を表し、吸込流量が変化すると真空圧力も変化することを示しています。一般には、エジェクタの標準使用圧力での関係を示しています。

図で、Pmaxは最高真空圧力、Qmaxは最大吸込流量を示しています。カタログ等で仕様として掲載されている値はこの値です。

真空圧力の変化のしかたについて、順を追って説明します。

①エジェクタの吸込口を塞ぎ、密閉すると吸込流量は0となり、真空圧力は最高(Pmax)となります。

②吸込口を徐々に開き、空気が流れる(空気が漏れる)ようにすると、吸込流量は増加しますが、真空圧力は低くなります。(PiとQiの状態)

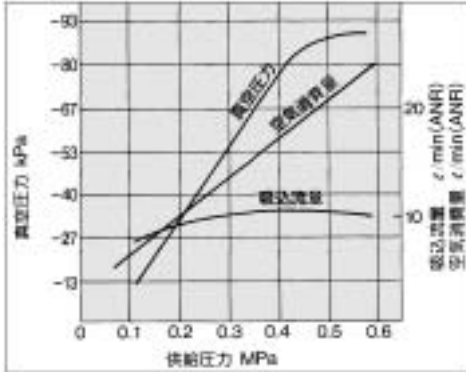
③さらに吸込口を開け、全開とすると、吸込流量は最大(Qmax)となりますが、この時の真空圧力はほとんど0(大気圧)となります。

このように、吸込流量が変化すると、真空圧力も変化します。言い換えますと、真空ポート(真空配管)に漏れがない場合は真空圧力は最高となりますが、漏れ量が増えるに従って真空圧力が低下し漏れ量と最大吸込流量が等しくなると真空圧力はほとんど0となります。

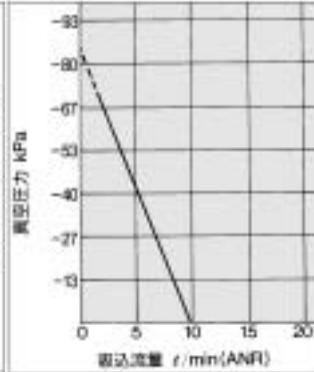
通気性のあるワークや漏れのあるワークを吸着させる場合は、真空圧力があまり高くなりませんので注意が必要です。

ZX1-W07

排気特性

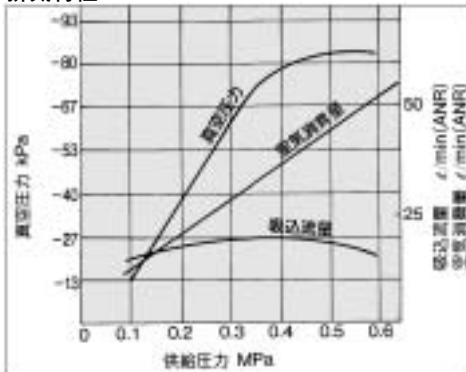


流量特性

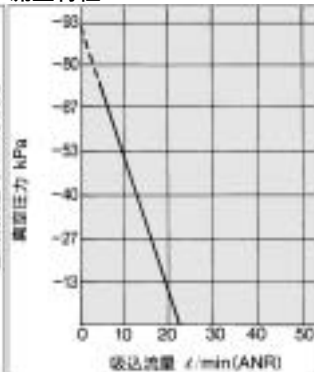


ZX1-W10

排気特性



流量特性



⚠ 製品個別注意事項

ご使用の前に必ずお読みください。
安全上のご注意については前付38、39、真空用機器／共通注意事項についてはP.844～846をご確認ください。

⚠ 注意

ZXの選定およびサイジングについては、P.825～P.843真空用機器機種選定方法をご参照ください。

- ZA
- ZX**
- ZR
- ZM
- ZMA
- ZQ
- ZH
- ZU
- ZL
- ZY□
- ZF□
- ZP□
- SP
- ZCUK
- AMJ
- AMV
- AEP
- HEP
- 関連機器

バルブユニット / ZX1-VA



型式 / 仕様

ユニット品番	ZX1-VA□□□□□□(-Q)							
構成	供給弁				破壊弁			
操作方法	パイロット方式				直動方式			
	電磁弁		エアオペレート		電磁弁		外部破壊	エアオペレート
	N.C. (VJ114)	N.O. (VJ324M)	N.C. (ZX1A)	N.O. (VJA324)	N.C. (VJ314)	N.C. (VJ114)	(ZX1A)	N.C. (VJA314)
Cv値	0.17主弁				0.08	0.008	—	
動作圧力	0.3~0.6MPa							
最大作動頻度	5Hz							
使用温度範囲	5~50℃							
インタフェイスプレート記号	PV↔PS↔PD							
標準装備品	ブラケットC(ZX1-0BC)							

電磁弁仕様

	VJ114	VJ314, VJ324
定格電圧	DC24・12・6・5・3V, ※AC100・※110V(50/60Hz)	
リード線取出し方法	L形コネクタ、グロメット	L形コネクタ、M形コネクタ、グロメット
ランプ・サージ電圧保護回路	あり、なし	
手動操作	ノンロックプッシュ形、ロック式ドライバ操作形	

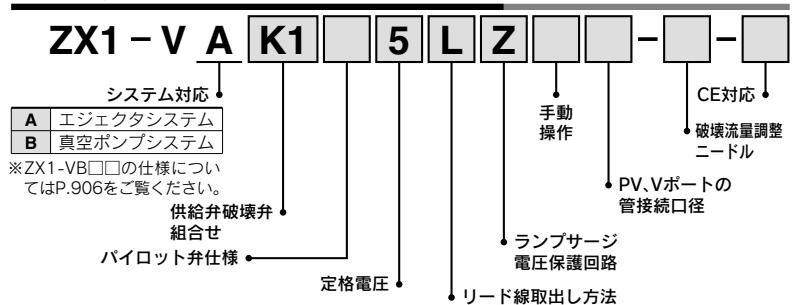
※プラグコネクタのみ適用。整流器付コネクタAss'yが付属されています。

電磁弁形式

バルブ型式	供給弁			
	電磁弁 N.C. (VJ114)	電磁弁 N.O. (VJ324M)	エアオペレート N.C. (ZX1A)	なし
電磁弁 N.C. (VJ114)	● K1[82]	—	● K5[73]	● D1[77]
電磁弁 N.C. (VJ314)	—	● K3[132]	—	● D2[100]
外部破壊 (ZX1A)	● K2[73]	—	● K6[58]	● D3[41]
エアオペレート N.C. (VJA314)	—	● K4[119]	—	● D2[100]
なし	● J1[77]	● J2[100]	● J3[41]	—

()の数値は質量(g)です。

型式表示方法 / 詳細はP.866をご参照ください。



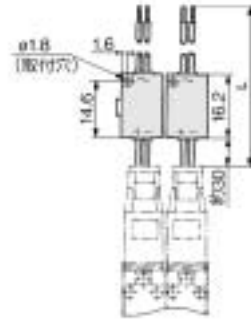
AC100V用コネクタAss'y

AC100Vの場合は、整流器付コネクタAss'yが付属されています。

整流器付コネクタAss'y品番

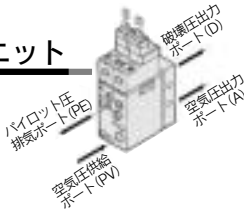
VJ10-36- A-

定格電圧		リード線の長さ	
記号	定格電圧	記号	L mm
1	AC100V50/60Hz	無記号	300
3	AC110V50/60Hz (AC115V/60Hz)	6	600
		10	1000
		15	1500
		20	2000
		25	2500
		30	3000

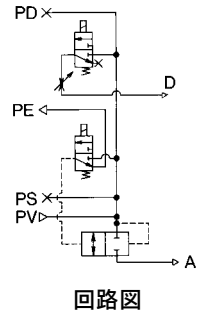
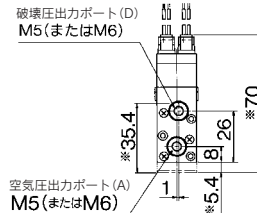
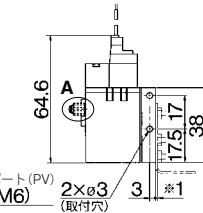
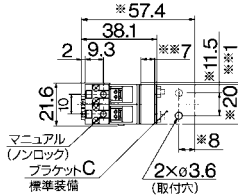
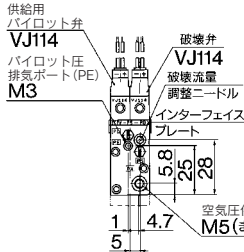


バルブユニット

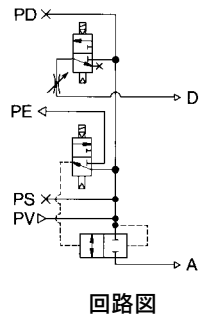
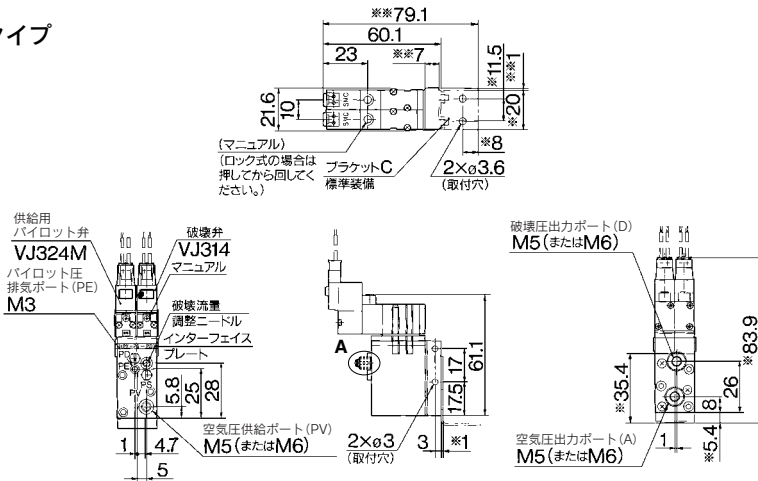
N.C.タイプ



A:ロックナット付
破壊流量調整
ニードル



N.O.タイプ



注) ※寸法はブラケットCの取付時、※寸法はスペーサの取付時の寸法です。


- ZA
- ZX**
- ZR
- ZM
- ZMA
- ZQ
- ZH
- ZU
- ZL
- ZY□
- ZF□
- ZP□
- SP
- ZCUK
- AMJ
- AMV
- AEP
- HEP
- 関連機器

サクションフィルタユニット／ZX1-F



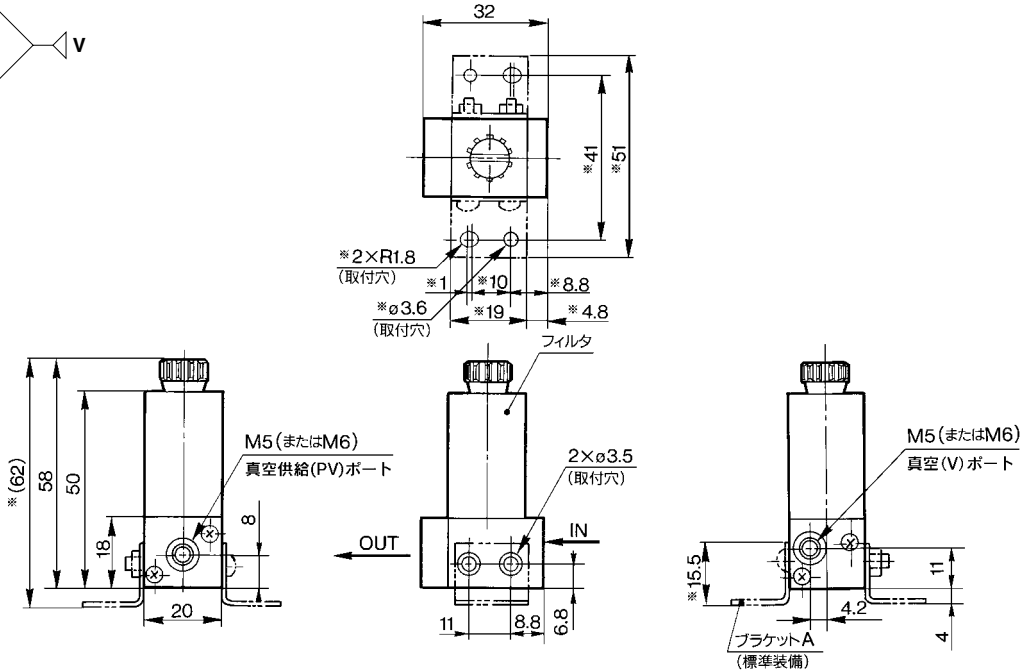
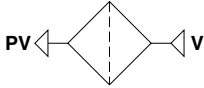
仕様


ユニット品番	ZX1-F
使用圧力範囲	-100~500kPa
使用温度範囲	5~50℃
ろ過度	30μm
ろ材	PVF
質量	35g
標準装備	ブラケットA(ZX1-OBA)

 注) 使用圧力範囲外および使用温度範囲外でのご使用は故障の原因となります。

フィルタ

表示記号



 注) ※寸法はブラケットAの取付時の寸法です。

フィルタケースについて

△注意

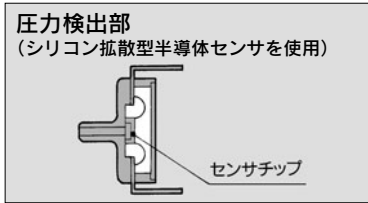
- ① ケースの材質はポリカーボネートですので、シンナ、四塩化炭素、クロロホルム、酢酸エステル、アニリン、シクロヘキサン、トリクロルエチレン、硫酸、乳酸、水溶性切削油(アルカリ性)等の化学薬品のご使用あるいは雰囲気中でのご使用は避けてください。
- ② 直射日光を避けてご使用ください。

本製品について

本製品は簡易的なフィルタです。ダストの多い環境等において使用される場合、本製品では目詰まりが早くなると考えられるためZFA等、容量の大きいフィルタを選定してください。

真空圧カスイッチユニット／真空用圧カスイッチ:ZSE2-0X

高速応答／10ms
小型サイズ／39H×20W×15D
(標準形接続部を除く)
配線性向上／コネクタタイプ
拡散型半導体圧カセンサ使用



一般用真空圧カスイッチ

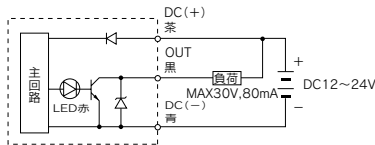
ユニット品番	ZSE2-0X
使用流体	空気
設定圧力範囲	0～101kPa
応差	3%F.S.以下
繰り返し精度	±1%F.S.以下
温度特性	±3%F.S.以下
使用電圧	DC12～24V(リップル±10%以下)
管接続口径	M5×0.8、M6×1(標準)
質量	50g
出力	オープンコレクタ30V、80mA
動作表示灯	ON時点灯
消費電流	17mA以下(DC24V ON時)
使用温度範囲	0～60℃
最高使用圧力	0.5MPa※

※エジェクタ使用の場合、瞬間的に0.5MPaの圧力が加わっても問題ありません。
注)使用圧力範囲外および使用温度範囲外での使用は故障の原因となります。

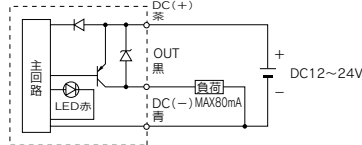
配線

ZSE2の接続方法

-15NPNオープンコレクタ



-55PNPオープンコレクタ



型式表示方法

ZSE2 - 0X [] - **15** []

PV、Vボートの管接続口径

無記号	M5×0.8
Y	M6×1(標準)

出力仕様

15	NPNオープンコレクタ 30V 80mA
55	PNPオープンコレクタ 30V 80mA

リード線取出方法

無記号	グロメット(0.6m)
L	グロメット(3m)
C	コネクタ(0.6m)
CL	コネクタ(3m)
CN	コネクタなし

●フィルタケースについて

注意

- ①ケースの材質はポリカーボネートですので、シナ、四塩化炭素、クロロホルム、酢酸エステル、アニリン、シクロヘキサン、トリクロルエチレン、硫酸、乳酸、水溶性切削油(アルカリ性)等の化学薬品のご使用あるいは雰囲気中でのご使用は避けてください。
- ②直射日光を避けてご使用ください。

●設定について

注意

真空圧力設定の際は、次のことを注意してください。
ドライバは指先で軽く回すようにしてください。
ドライバは握り部が大きいものや先端幅がトリマ溝に合わないものは、トリマ溝を破壊させる恐れがありますので、使用しないでください。

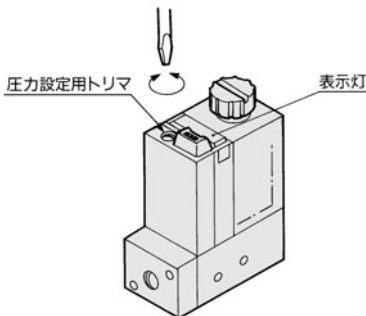
本製品に組み込まれているフィルタは簡易的なものです。
ダストの多い環境等にて使用される場合、ユニットのフィルタでは目詰りが早くなるためZFA、ZFB、ZFCシリーズとの併用をおすすめします。

圧カスイッチ詳細仕様に関しましては圧カスイッチ・ZSE2シリーズのカタログを必ず参照してください。

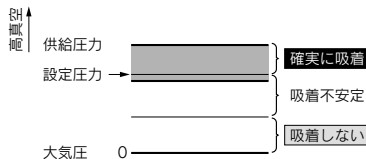
真空圧力の設定方法

ZSE2の場合

- 圧力設定トリマでON圧力を設定します。時計回りで高真空の設定となります。



- 吸着確認に使用する場合には、確実に吸着できる真空圧力の最低値に設定します。それ以下に設定した場合吸着ミスや、不十分な吸着状態でもスイッチがONしてしまいます。また、高すぎる設定では、吸着が良好でも、スイッチがONしない場合がありますのでご注意ください。



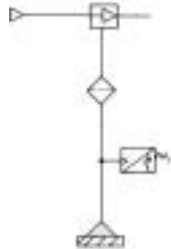
ZA
ZX
ZR
ZM
ZMA
ZQ
ZH
ZU
ZL
ZY□
ZF□
ZP□
SP
ZCUK
AMJ
AMV
AEP
HEP
関連機器

真空圧カスイッチユニット／真空用圧カスイッチ:ZSE2-0X

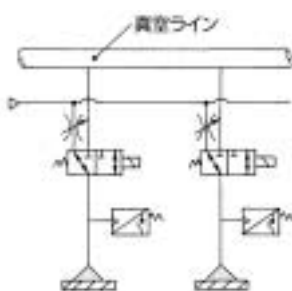
真空圧カスイッチユニットの使い方

回路／ワーク吸着の場合

エジェクタの場合



真空ポンプの場合



設定圧力

ワーク吸着確認に、使用する場合、ワークが確実に吸着する圧力に設定してください。

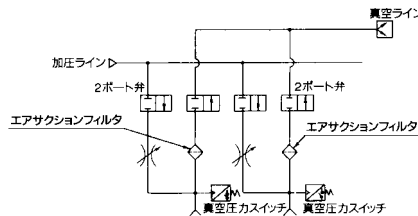
吸着に小径吸着ノズルを使用する場合

ノズルの直径が1mm程度のON/OFFの圧力差が小さくなり、ZSE2/ZSE3では吸着確認を行えない場合があります。

このような場合は、吸着確認スイッチZSP1 (P.879) を検討ください。

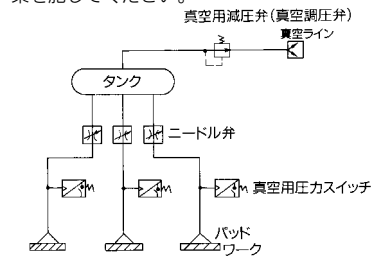
注) エジェクタ/ポンプの能力も影響しますのでご注意ください。

真空ポンプシステムへの応用



1つの真空源に複数の圧カスイッチを使う場合
1つの真空源を分岐し、個々のラインに圧カスイッチを使用する場合には、吸着と非吸着の個数によって、真空源の圧力が変動するため、スイッチの設定値におさまらない場合があります。

特に、小径ノズルでの吸着の場合には、圧力の変動による影響が大きくなります。下記対策を施してください。

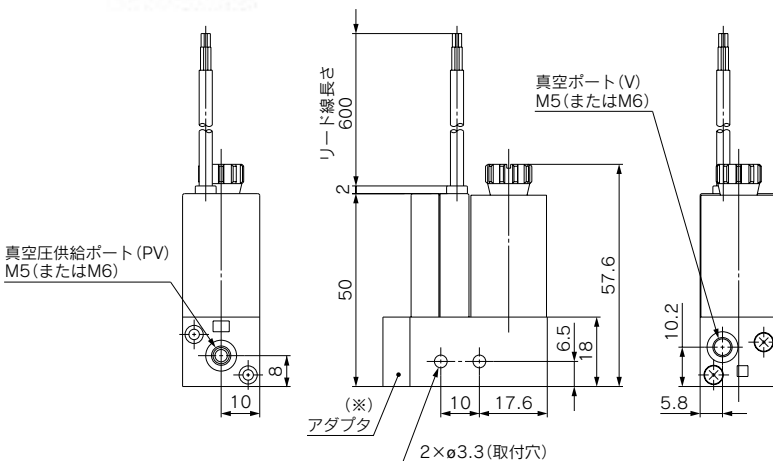
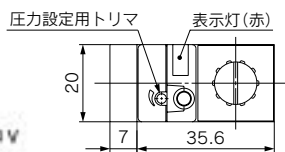
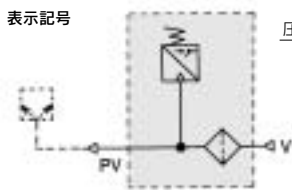


- ニードルにより、吸着・非吸着の変動圧を小さくする。
- タンクおよび真空用減圧弁（真空調圧弁）を入れて元圧を安定させる。
- 個々に真空用切換弁を入れて、ミスが起こるとすぐにOFFすることにより他のパッドへの影響を低減させる。

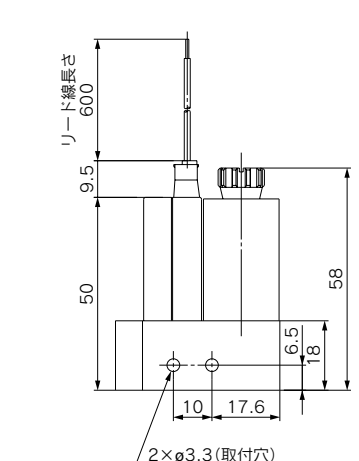
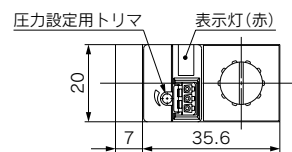
真空用圧カスイッチ／ZSE2-0X-¹⁵/₅₅

グロメットタイプ:ZSE2-0X-¹⁵/₅₅

表示記号



コネクタタイプ:ZSE2-0X-¹⁵/₅₅C



真空圧カスイッチユニット／真空用圧カスイッチ:ZSE3-0X

故障予知出力機能内蔵

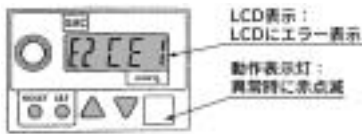
真空システム(エジェクタ)のサイレンサの目詰りによる性能低下、パッドの亀裂、真空配管の洩れ等で真空到達度が低下した場合、異常をすばやく検知しシステムの停止を事前に外部に出力します。

2点の独立した圧力設定が可能

真空吸着パッド径の変更により設定圧力が2出力必要な場合や正圧ラインのライン切換による2圧確認が必要な場合などに好適です。

充実した自己診断機能

- 過電流検知機能
- 過圧力検知機能
- データエラー



データ保持機能

専用のIC(EEPROM)を使用していますので、設定されたデータは電源を切っても10万時間(約11年)保持しています。

●フィルタケースについて

⚠ 注意

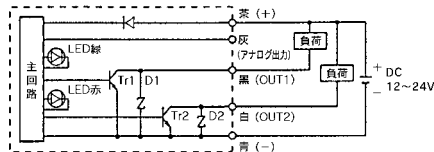
- ①ケースの材質はポリカーボネートですので、シナ、四塩化炭素、クロロホルム、酢酸エステル、アニリン、シクロヘキサン、トリクロロールエチレン、硫酸、乳酸、水溶性切削油(アルカリ性)等の化学薬品のご使用あるいは雰囲気中でのご使用は避けてください。
- ②直射日光を避けてご使用ください。

一般用真空圧カスイッチ

ユニット品番		ZSE3-0X
使用流体		空気
設定圧力範囲		0～101kPa
応差	ヒステリシスモード	可変(0から可変)
	ウインドコンパレータモード	固定(3digits)
精度		±1%F.S.以下
使用電圧		DC12～24V(リップル±10%以下)
管接続口径		M5×0.8、M6×1(標準)
質量		50g
動作表示灯		ON時点灯
消費電流		25mA以下
使用温度範囲		0～60℃
最高使用圧力		0.5MPa

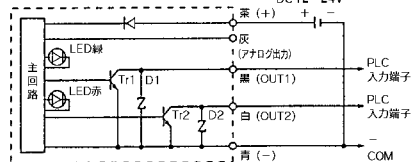
配線

配線例 一般的な接続方法



PLCとの接続例

COM端子がーの場合



型式表示方法

ZSE3-0X [] - **21** []

PV、Vボートの管接続口径

無記号	M5×0.8
Y	M6×1(標準)

配線仕様

無記号	グロメットタイプリード線長さ0.6m
L	グロメットタイプリード線長さ3m
C	コネクタタイプリード線長さ0.6m
CL	コネクタタイプリード線長さ3m
CN	コネクタなし

ただし、アナログはグロメットタイプのみです。

出力仕様

21	NPNオープンコレクタ2出力 アナログ出力なし
22	NPNオープンコレクタ2出力 アナログ出力付
23	NPNオープンコレクタ1出力・故障予知出力 アナログ出力なし
24	NPNオープンコレクタ1出力・故障予知出力 アナログ出力付

真空圧力の設定方法

Best Pneumatics No.⑥をご参照ください。

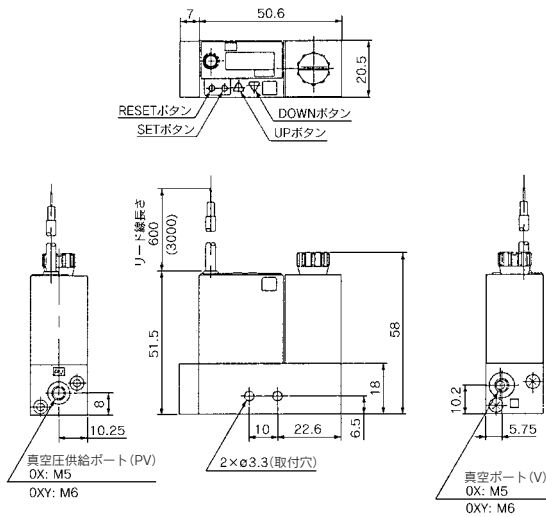
真空圧カスイッチユニットの使い方

P.876をご参照ください。

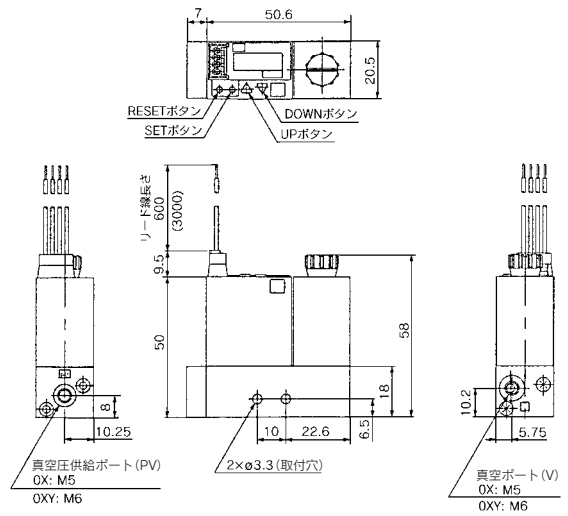
真空圧カスイッチユニット／真空用圧カスイッチ:ZSE3-0X

真空用圧カスイッチ／ZSE3-0X□-21、22、23、24

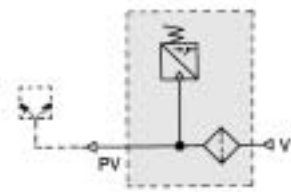
グロメットタイプ:ZSE3-0X□-□



コネクタタイプ:ZSE3-0X□-□C

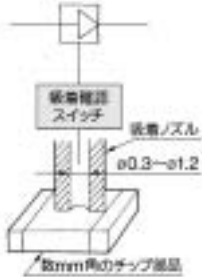


表示記号



真空圧カスイッチユニット／吸着確認スイッチ:ZSP1-S_B

小径吸着ノズル/φ0.3~φ1.2



サクシオンフィルタ付
配線性向上/コネクタタイプ
拡散型半導体センサ使用



●フィルタケースについて

⚠ 注意

- ①ケースの材質はポリカーボネートですので、シナ、四塩化炭素、クロロホルム、酢酸エステル、アニリン、シクロヘキサン、トリクロールエチレン、硫酸、乳酸、水溶性切削油(アルカリ性)等の化学薬品のご使用あるいは雰囲気中でのご使用は避けてください。
- ②直射日光を避けてご使用ください。

●その他

⚠ 注意

適用吸着ノズル範囲外の吸着ノズルや吸着パッドをご使用になりますと、吸着しないことがありますのでご注意ください。

本製品に組み込まれているフィルタは簡易的なものです。ダストの多い環境等にて使用される場合、ユニットのフィルタでは目詰りが早くなるためZFA、ZFB、ZFCシリーズとの併用をおすすめします。

吸着確認スイッチ／仕様

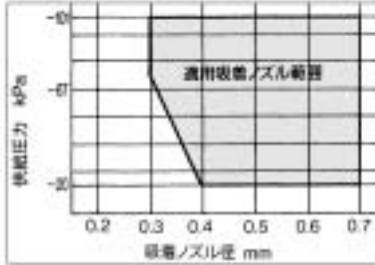
ユニット品番	ZSP1-S	ZSP1-B
使用流体	空気	
使用圧力範囲	-20kPa~-101kPa	
適用吸着ノズル径	0.3~0.7mm(グラフ1参照)	0.5~1.2mm(グラフ2参照)
応差	0.5kPa	
内部オリフィス径	φ0.5	φ0.8
質量	62g	
供給電圧	DC12~24V(リップル±10%以下)	
出力	NPNオープンコレクタ30V 80mA	
動作表示灯	ON時点灯	
消費電流	17mA(DC24V ON時)	
使用温度範囲	0~60℃(結露しないこと)	
管接続口径	M5×0.8、M6×1(準標準)	

注) 使用圧力範囲外および使用温度範囲外での使用は故障の原因となります。

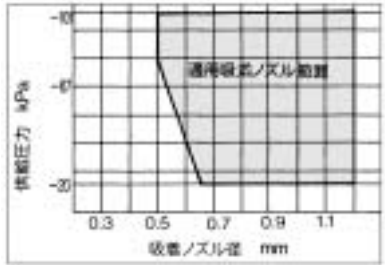
適用吸着ノズル範囲

供給圧力と吸着ノズル径との関係は、下のグラフの様になります。

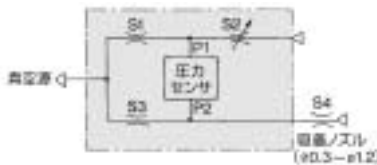
グラフ1/ZSP1-S



グラフ2/ZSP1-B



空気圧回路と原理



空気圧によるブリッジ回路を構成し、吸着ノズル(S4)を非吸着状態にし、調整用ニードルS2で圧力センサに加わる圧力をバランス(P1≒P2)させます。吸着ノズル(S4)に部品を吸着した時に生じる小さな差圧(P2-P1)を圧力センサにより検知します。

- 配線方法はZSE2と同じです。

型式表示方法

ZSP1 - S 0X [] - 15 []

記号	適用	機種	配管仕様
S	適用吸着ノズル径0.3~0.7mm	ZSP1-S	無記号 クロメット(0.6m)
B	適用吸着ノズル径0.5~1.2mm		L クロメット(3m)
			C コネクタ(0.6m)
			CL コネクタ(3m)

回路と配線

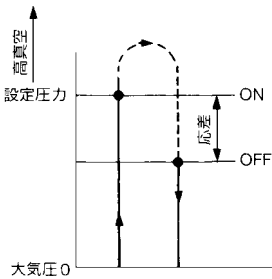


- ZA
- ZX
- ZR
- ZM
- ZMA
- ZQ
- ZH
- ZU
- ZL
- ZY□
- ZF□
- ZP□
- SP
- ZCUK
- AMJ
- AMV
- AEP
- HEP
- 関連機器

真空圧カスイッチユニット／吸着確認スイッチ:ZSP1-S_B

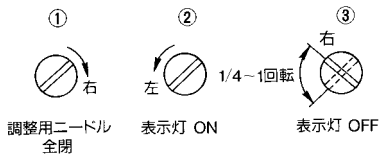
応差

応差とは、出力信号がONする圧力と、出力信号がOFFする圧力の差のことです。設定圧力はONする圧力になります。

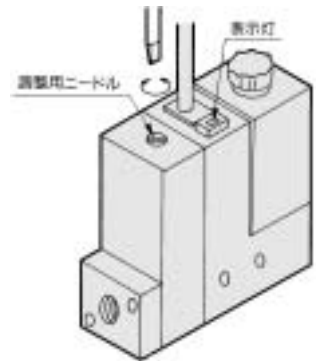


吸着確認調整用ニードルの設定方法

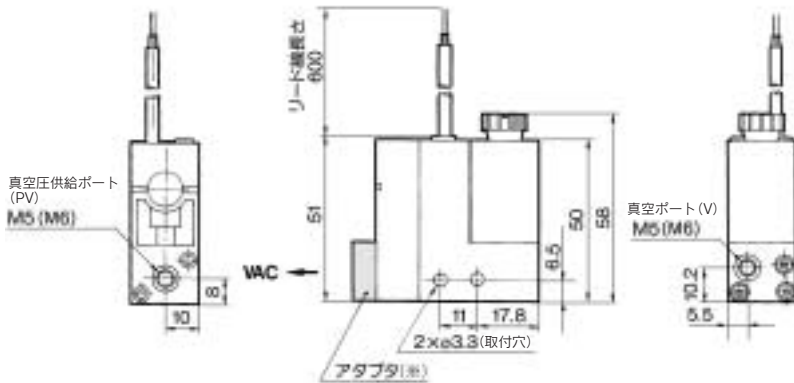
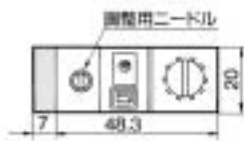
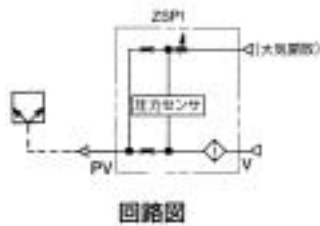
- ①真空および電源を供給し、調整用ニードルを止まるまで右回転させ、全閉にします。
- ②吸着ノズルにワークを付けない状態で調整用ニードルを左回転させ、表示灯が点灯する位置を確認します。
- ③②の状態から調整用ニードルを1/4～1回転位、右へ戻します。



- ④ワークを吸着ノズルに吸着させ吸着が確実になされた時に表示灯が点灯するように調整用ニードルを再度調整してください。

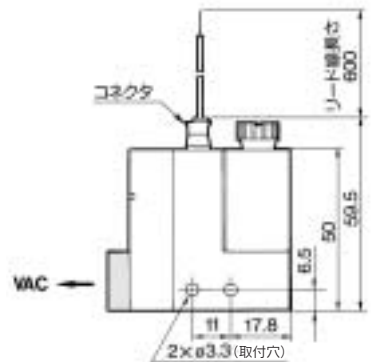
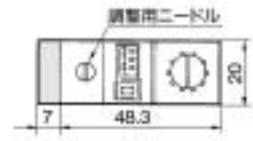


吸着確認スイッチ／ZSP1-□0X□-15



注) (※)エジェクタ組み付ける場合は、アダプタをはずしてください。

コネクタタイプ:ZSP1-□0X□-15



バルブユニットなし

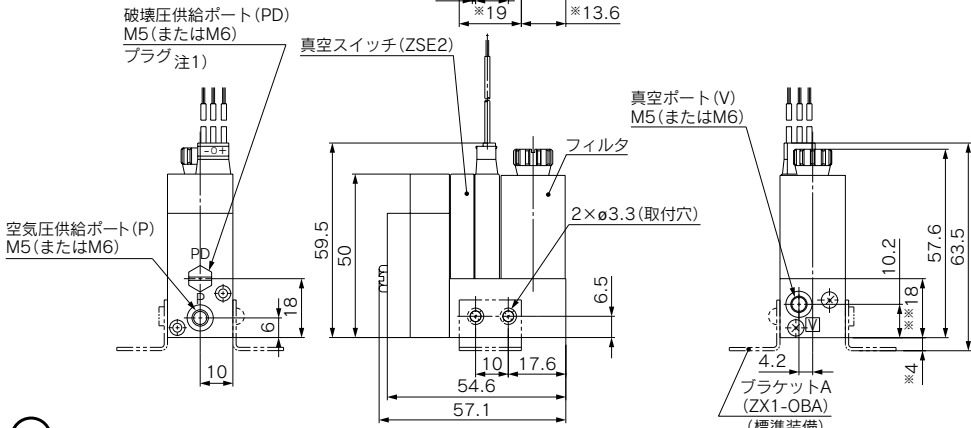
構成と組み合わせ

エジェクタユニット + **真空用圧カスイッチ(ZSE2)**
吸着確認スイッチ(ZSP1)
フィルタユニット(F)

型式

ZX1□□□ — E□
P□□
F□□□
D□□□

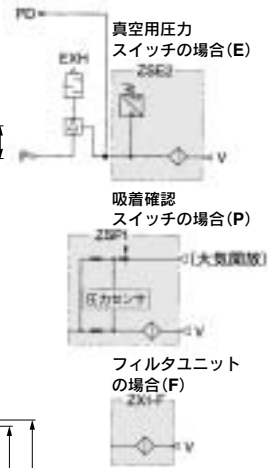
真空用圧カスイッチ(ZSE2)の場合
ZX1□□□-E□



注1) 外部破壊を行う場合プラグを外してください。 注2) ※寸法はプラケットAの取付時、※寸法は、スぺーサ1取付時の寸法です。

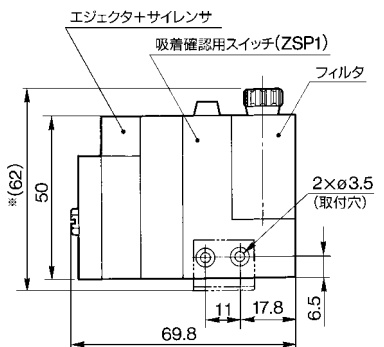
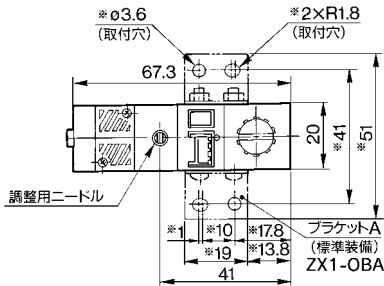
回路図

(真空用圧カスイッチ以外の組み合わせ回路図は、二点鎖線の枠の部分のみ下図のようになります。)

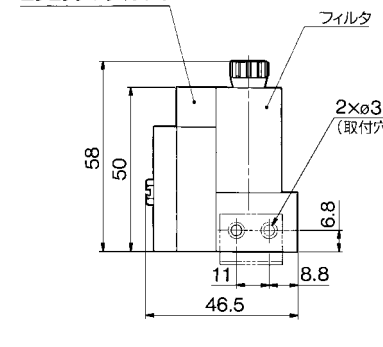
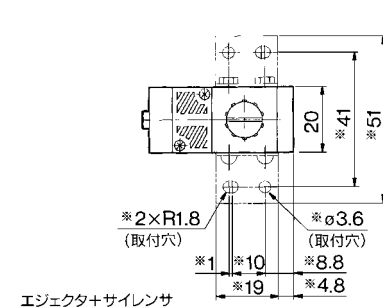


- ZA
- ZX**
- ZR
- ZM
- ZMA
- ZQ
- ZH
- ZU
- ZL
- ZY□
- ZF□
- ZP□
- SP
- ZCUK
- AMJ
- AMV
- AEP
- HEP
- 関連機器

吸着確認スイッチ(ZSP1)の場合
ZX1□□□-P□□



フィルタユニット(F)の場合
ZX1□□□-F



バルブユニット:K1タイプ

構成と組み合わせ

エジェクタユニット + バルブユニット(K1) +

真空用圧カスイッチ(ZSE2)

真空用圧カスイッチ(ZSE3)

吸着確認スイッチ(ZSP1)

フィルタユニット(F)

スイッチ、フィルタ無し

型式

ZX1□□□ — K1□□□□ —

E□

D□□□

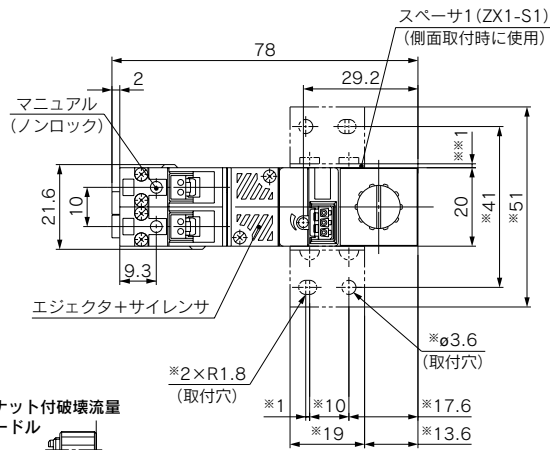
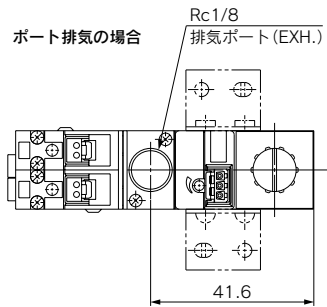
P□□

F□

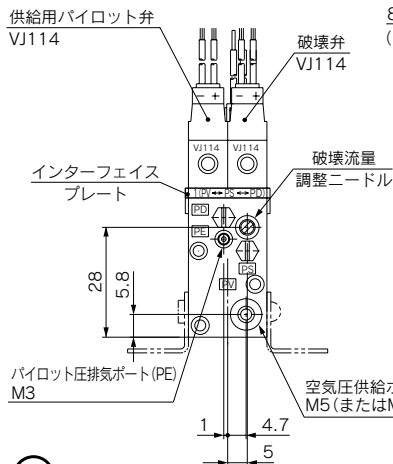
無記号

真空用圧カスイッチ(ZSE2)の場合

ZX1□□□-K1□□□□-E□

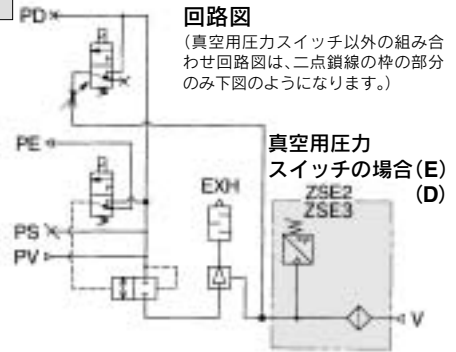


A: ロックナット付破壊流量調整ニードル



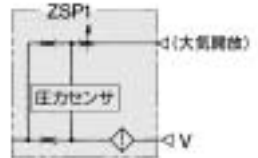
回路図

(真空用圧カスイッチ以外の組み合わせ回路図は、二点鎖線の枠の部分のみ下図のようになります。)

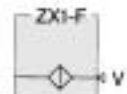


吸着確認

スイッチの場合 (P)



フィルタユニットの場合 (F)



スイッチ

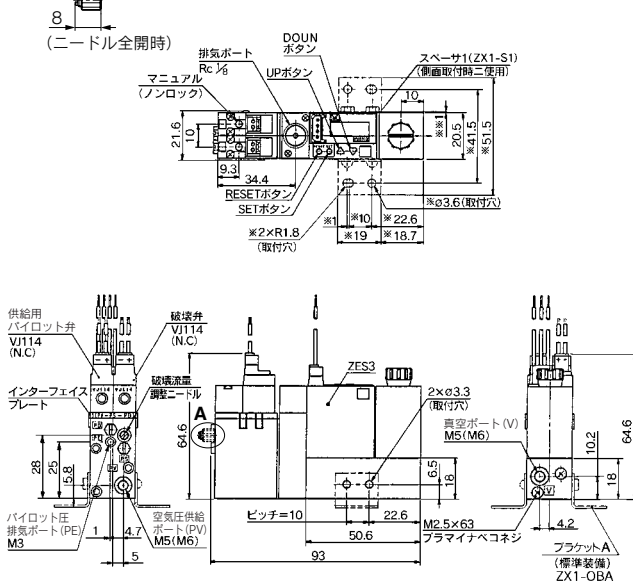
フィルタ無しの場合



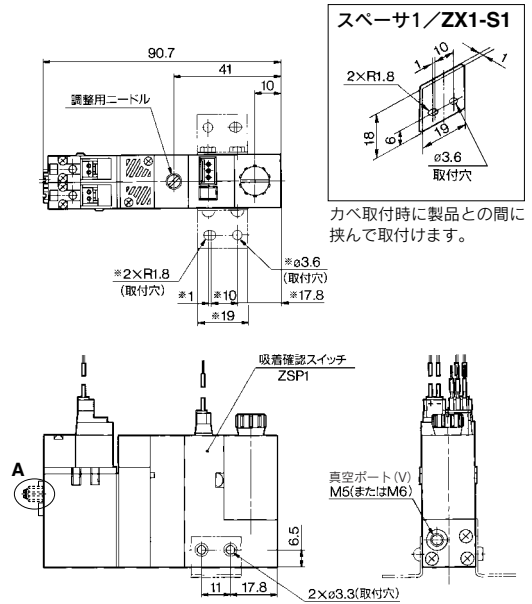
注) ※寸法はプレートAの取付時、※※寸法はスペース1の取付時の寸法です。

真空用圧カスイッチ (ZSE3) の場合
ZX1□□□-K1□□□-D□□□

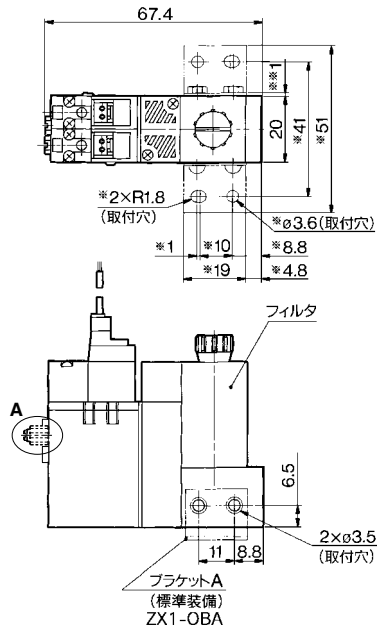
A: ロックナット付
破壊流量調整ニードル



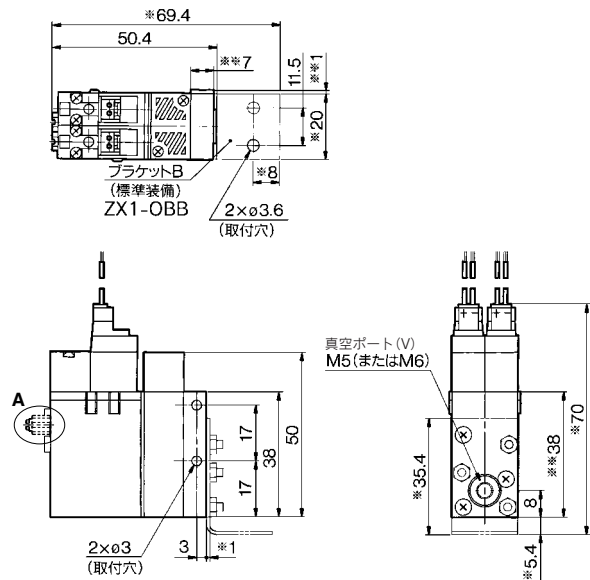
吸着確認スイッチ (ZSP1) の場合
ZX1□□□-K1□□□□-P□□□



フィルタユニットの場合
ZX1□□□-K1□□□□-F



スイッチ、フィルタ無しの場合
ZX1□□□-K1□□□□



- ZA
- ZX**
- ZR
- ZM
- ZMA
- ZQ
- ZH
- ZU
- ZL
- ZY□
- ZF□
- ZP□
- SP
- ZCUK
- AMJ
- AMV
- AEP
- HEP
- 関連機器

バルブユニット:K3タイプ

構成と組み合わせ

エジェクタユニット + バルブユニット(K3) +

真空用圧カスイッチ(ZSE2)

真空用圧カスイッチ(ZSE3)

吸着確認スイッチ(ZSP1)

フィルタユニット(F)

スイッチ、フィルタ無し

型式

ZX1□□□□ — K3□□□□ —

E□

P□□

F

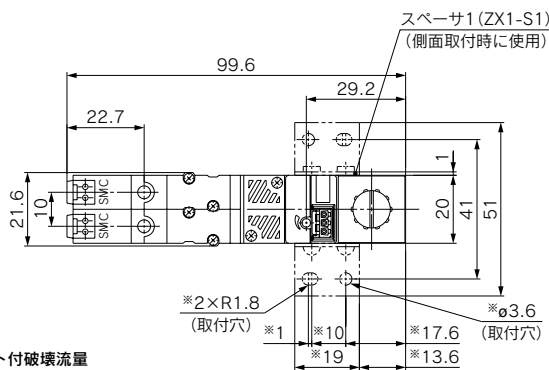
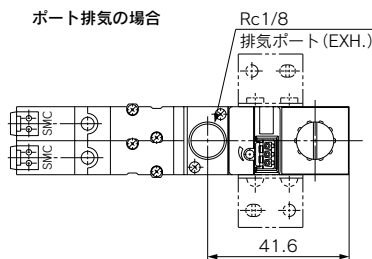
D□□□

無記号

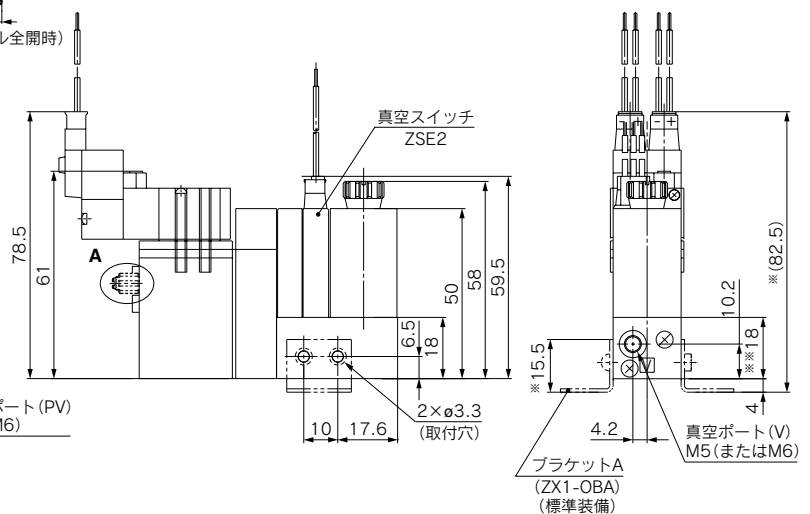
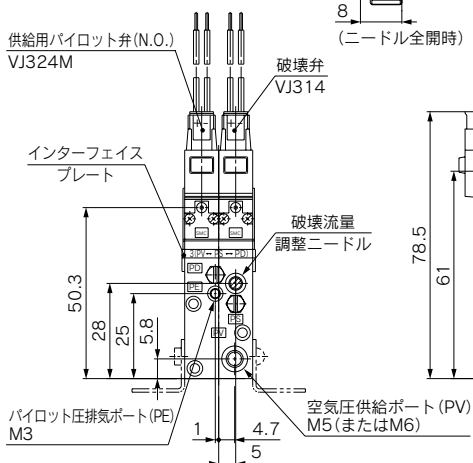
真空用圧カスイッチ(ZSE2)の場合

ZX1□□□□-K3□□□□-E□

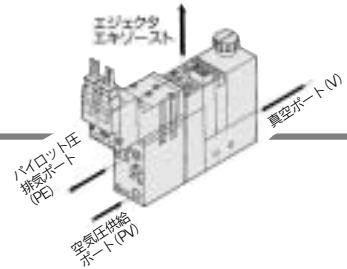
ポート排気の場合



A: ロックナット付破壊流量調整ニードル



注) ※寸法はブラケットAの取付時、※寸法はスペーサ1の取付時の寸法です。



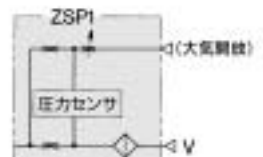
回路図

(真空用圧カスイッチ以外の組み合わせ回路図は、二点鎖線の枠の部分のみ下図のようにになります。)



真空用圧カスイッチの場合(E) (D)

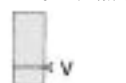
吸着確認スイッチの場合(P)



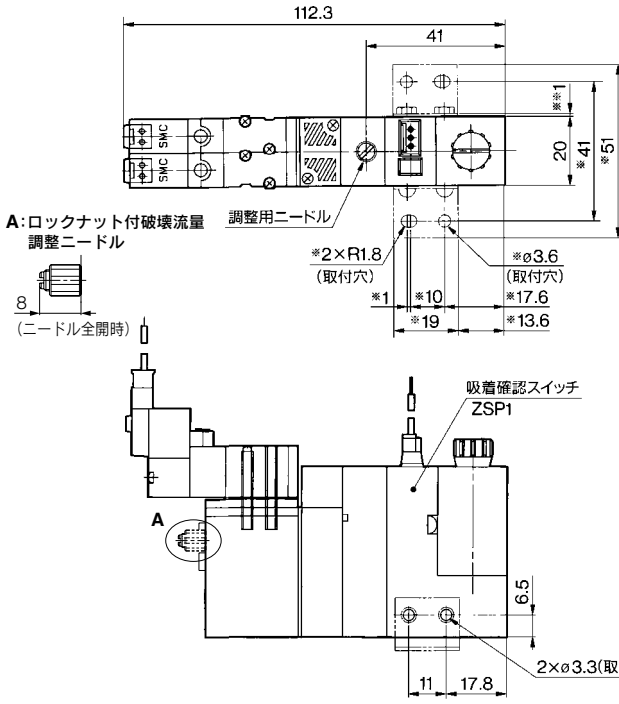
フィルタユニットの場合(F)



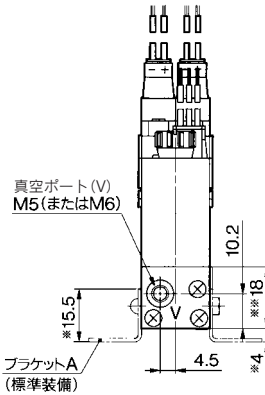
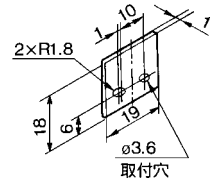
スイッチ、フィルタ無しの場合



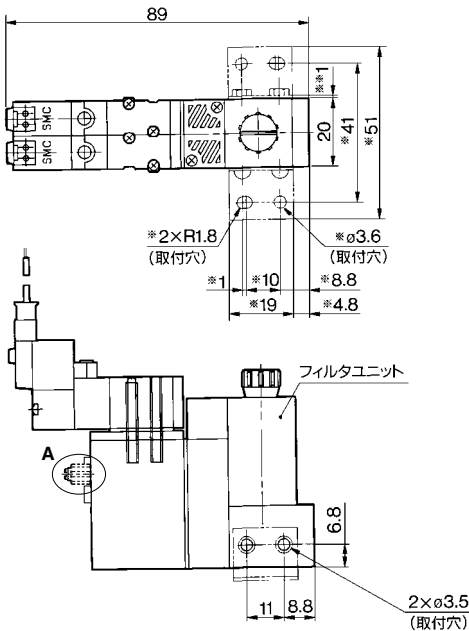
吸着確認スイッチ (ZSP1) の場合
ZX1□□□-K3□□□□-P□□



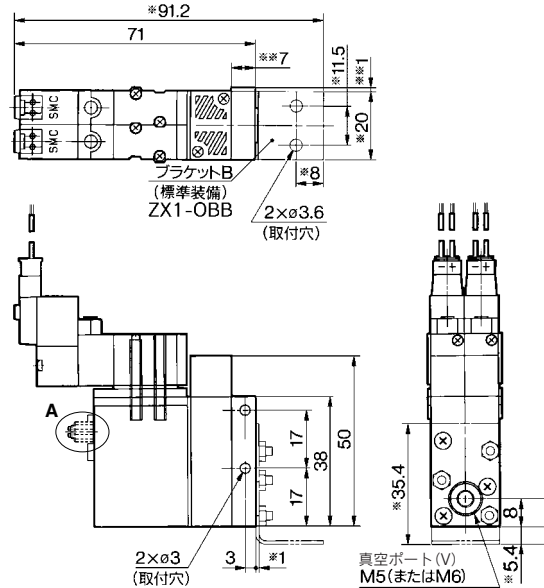
スぺーサ1/ZX1-S1



フィルタユニット (F) の場合
ZX□□□-K3□□□□-F



スイッチ、フィルタ無しの場合
ZX1□□□-K3□□□□



- ZA
- ZX**
- ZR
- ZM
- ZMA
- ZQ
- ZH
- ZU
- ZL
- ZY□
- ZF□
- ZP□
- SP
- ZCUK
- AMJ
- AMV
- AEP
- HEP
- 関連機器

バルブユニット:K6タイプ

構成と組み合わせ

エジェクタユニット + バルブユニット(K6) +

型式

ZX1□□□ — K6 —

E□

P□□

F

D□□□

無記号

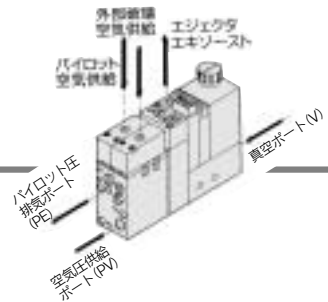
真空用圧カスイッチ(ZSE2)

真空用圧カスイッチ(ZSE3)

吸着確認スイッチ(ZSP1)

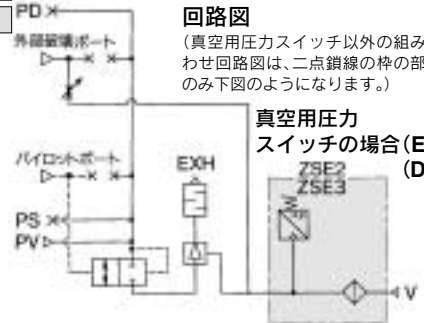
フィルタユニット(F)

スイッチ、フィルタ無し



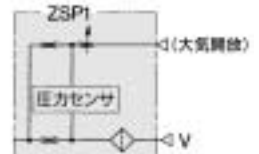
回路図

(真空用圧カスイッチ以外の組み合わせ回路図は、二点鎖線の枠の部分のみ下図のようになります。)

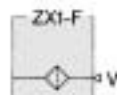


真空用圧カ
スイッチの場合(E)
(D)

吸着確認
スイッチの場合(P)



フィルタユニット
の場合(F)



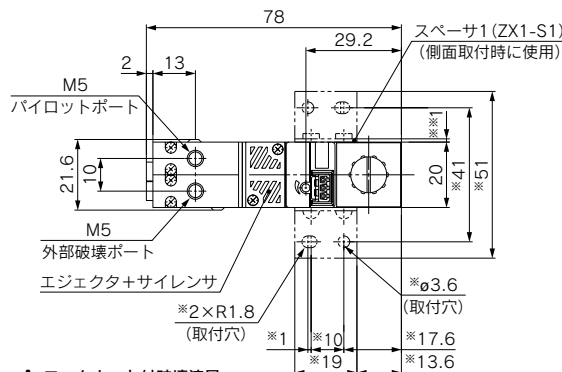
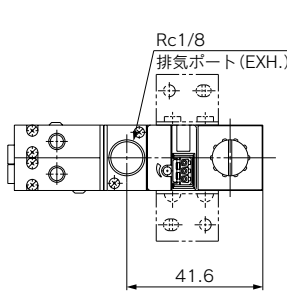
スイッチ
フィルタ無しの場合



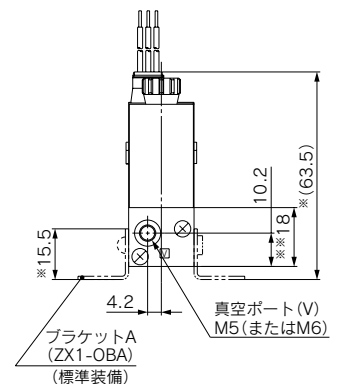
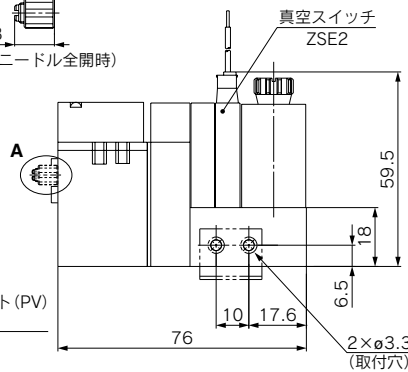
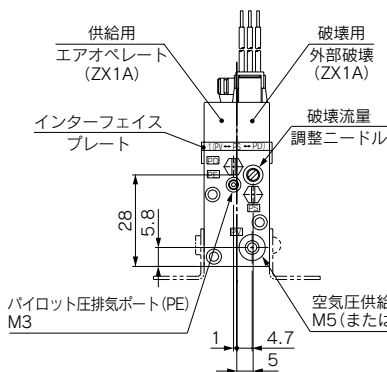
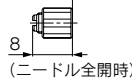
真空用圧カスイッチ(ZSE2)の場合

ZX1□□□-K6-E□

ポート排気の場合

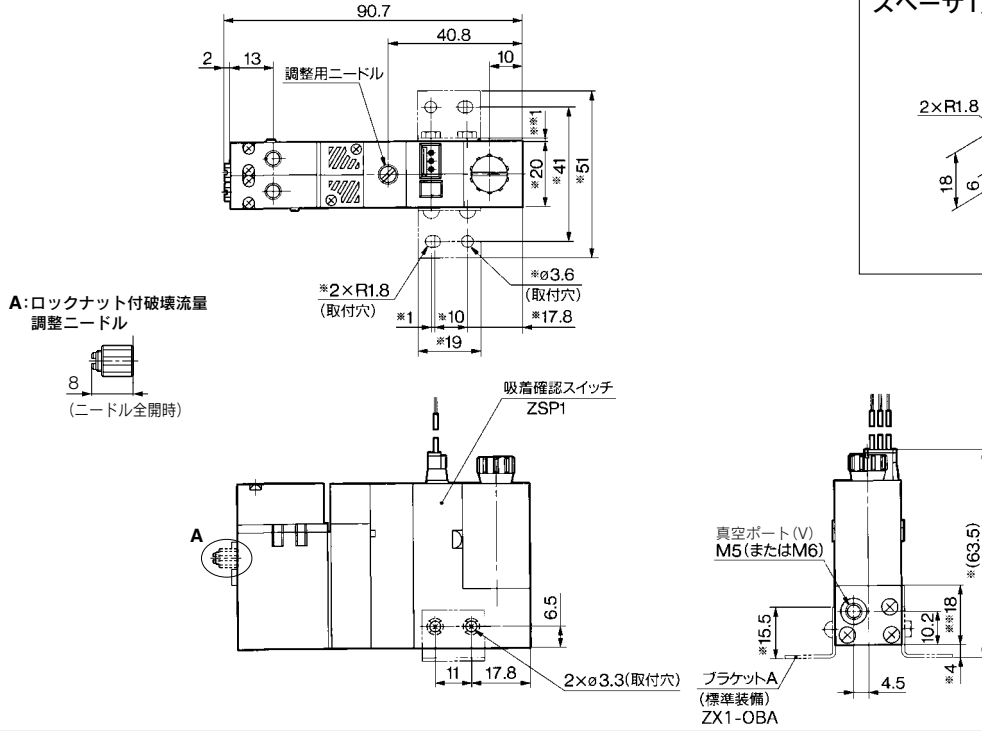


A: ロックナット付破壊流量
調整ニードル

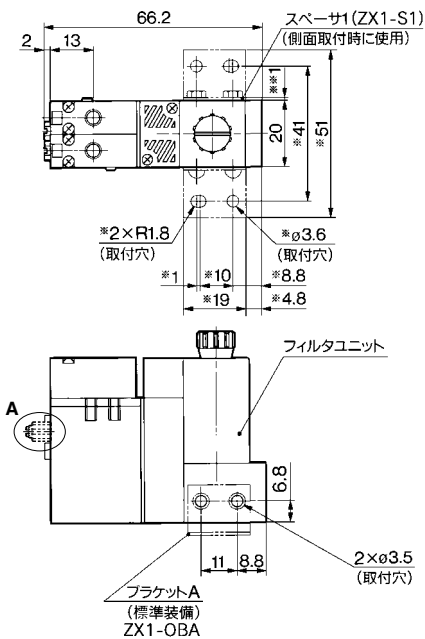


注) ※寸法はブラケットBの取付時、※※寸法はスペーサ2の取付時の寸法です。

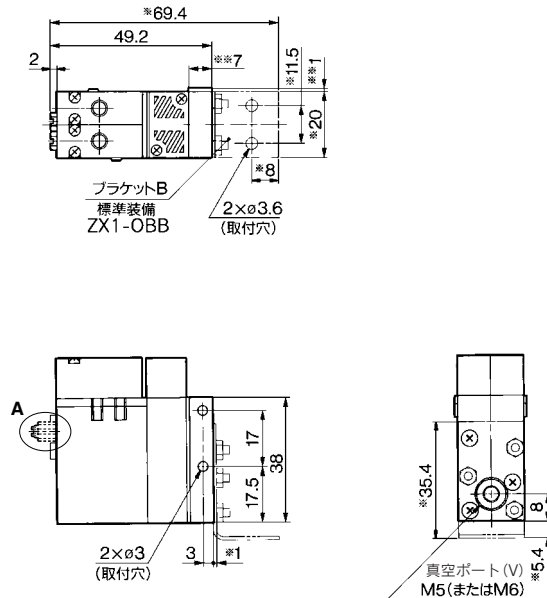
吸着確認スイッチ (ZSP1) の場合
ZX1□□□-K6-P□□



フィルタユニット (F) の場合
ZX1□□□-K6-F



スイッチ、フィルタ無しの場合
ZX1□□□-K6



- ZA
- ZX**
- ZR
- ZM
- ZMA
- ZQ
- ZH
- ZU
- ZL
- ZY□
- ZF□
- ZP□
- SP
- ZCUK
- AMJ
- AMV
- AEP
- HEP
- 関連機器

バルブユニット:K8タイプ

構成と組み合わせ

エジェクタユニット + バルブユニット(K8) +

型式

ZX1□□□□ — K8 —

E□ □ □ □

P□ □ □ □

F□ □ □ □

D□ □ □ □

無記号

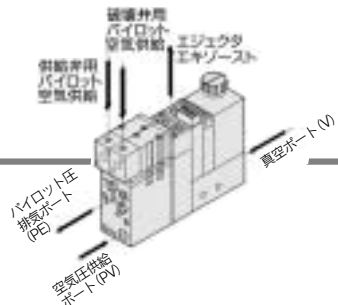
真空用圧カスイッチ(ZSE2)

真空用圧カスイッチ(ZSE3)

吸着確認スイッチ(ZSR1)

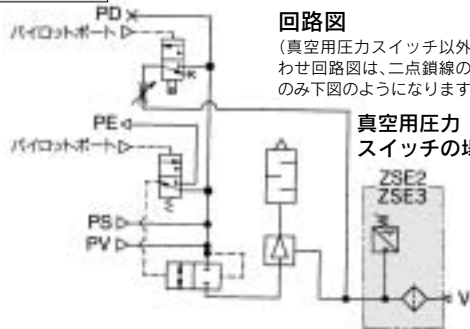
フィルタユニット(F)

スイッチ、フィルタ無し



回路図

(真空用圧カスイッチ以外の組み合わせ回路図は、二点鎖線の枠の部分のみ下図のようになります。)



真空用圧カ
スイッチの場合(E)
(D)

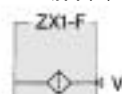
真空用圧カスイッチ(ZSE2)の場合

ZX1□□□□-K8-E□

吸着確認
スイッチの場合(P)



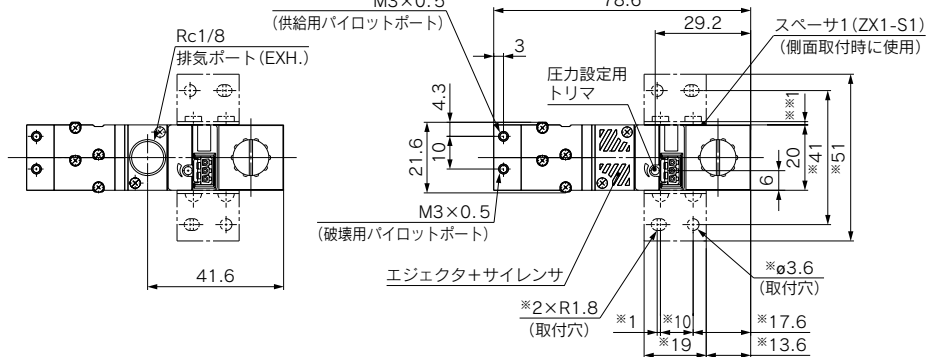
フィルタユニット
の場合(F)



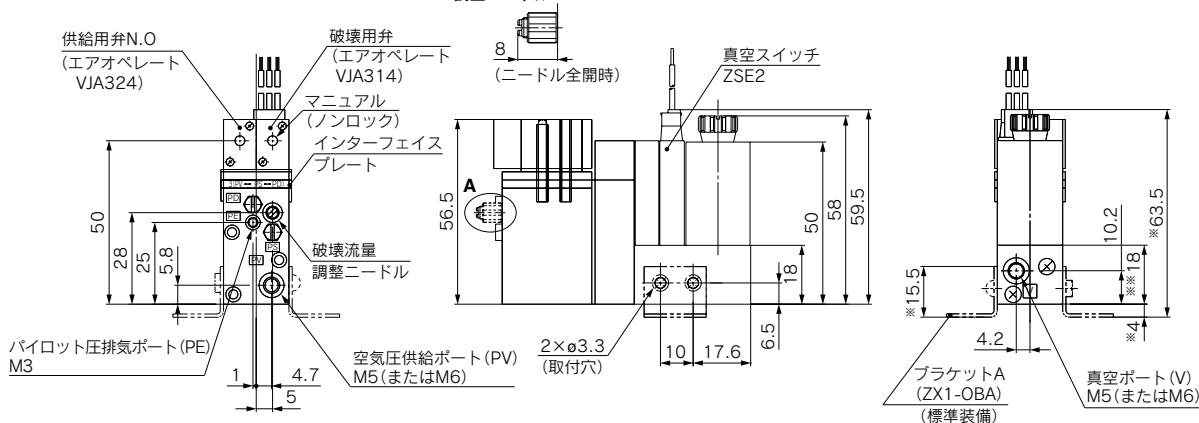
スイッチ
フィルタ無しの場合



ポート排気の場合

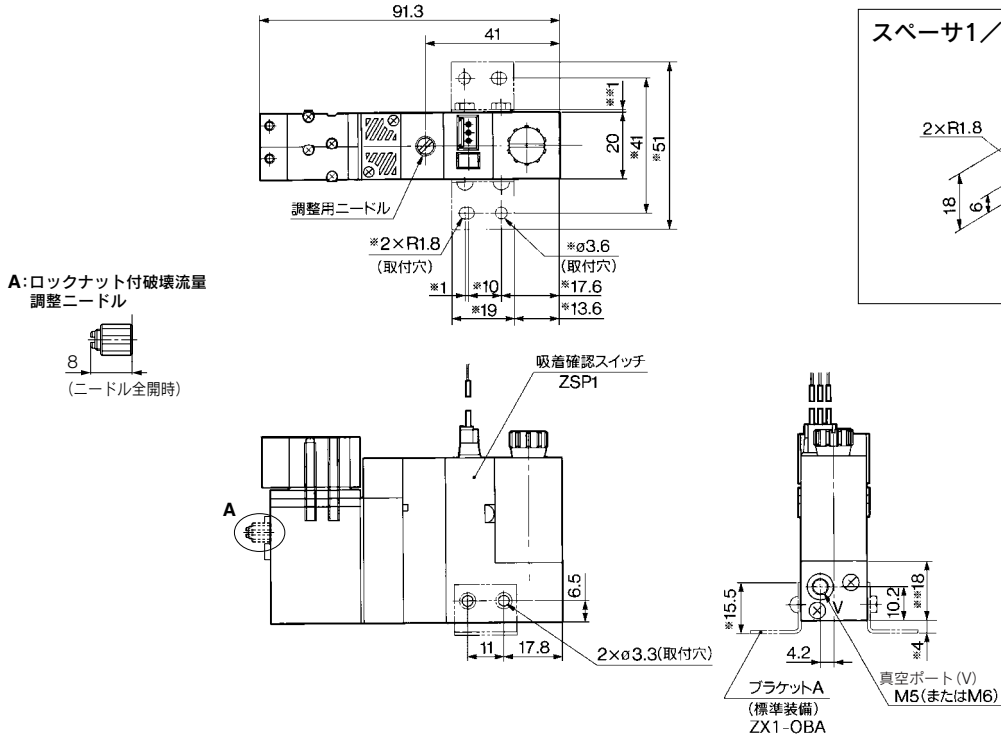


A: ロックナット付破壊流量調整ニードル

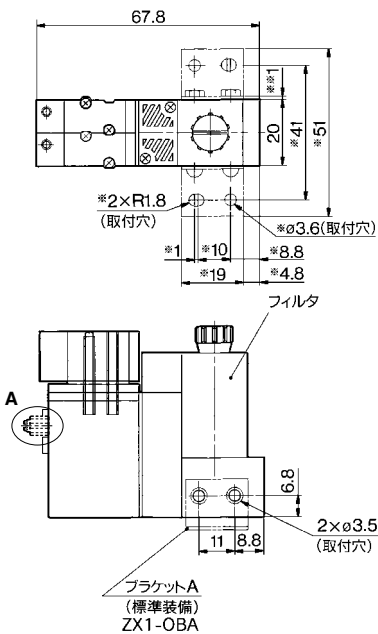


注) ※寸法はプラケットAの取付時、※※寸法はスペーサ1の取付時の寸法です。

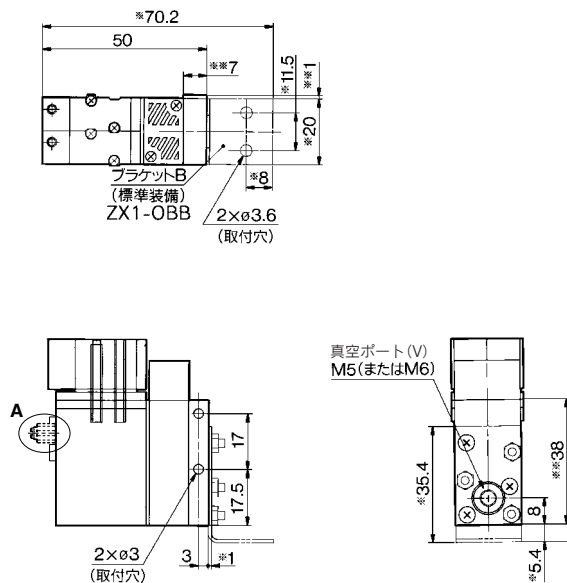
吸着確認スイッチ (ZSP1) の場合
ZX1□□□-K8-P□□



フィルタユニット (F) の場合
ZX1□□□-K8-F



スイッチ、フィルタ無しの場合
ZX1□□□-K8



- ZA
- ZX**
- ZR
- ZM
- ZMA
- ZQ
- ZH
- ZU
- ZL
- ZY□
- ZF□
- ZP□
- SP
- ZCUK
- AMJ
- AMV
- AEP
- HEP
- 関連機器

バルブユニット: J1タイプ

構成と組み合わせ

エジェクタユニット + バルブユニット(J1) +

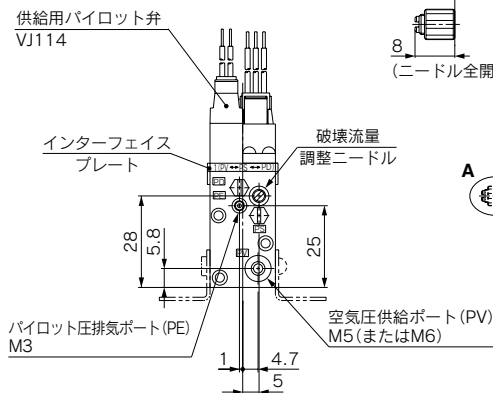
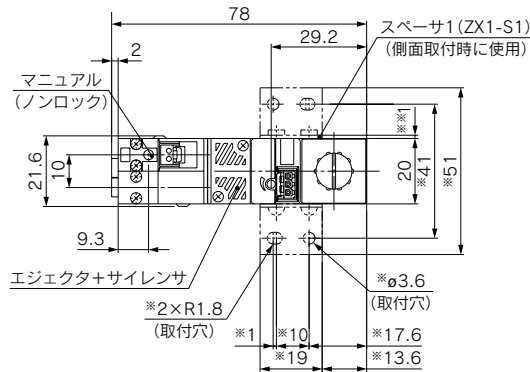
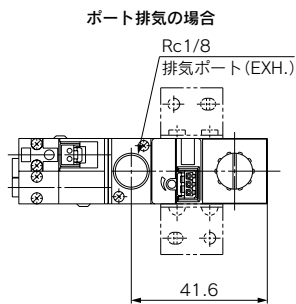
- 真空用圧カスイッチ(ZSE2)
- 真空用圧カスイッチ(ZSE3)
- 吸着確認スイッチ(ZSP1)
- フィルタユニット(F)
- スイッチ、フィルタ無し

型式

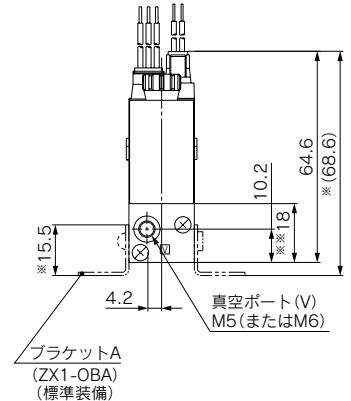
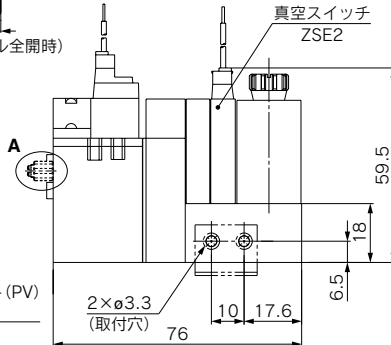
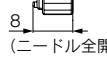
ZX1□□□□ — J1□□□□ — P□□□□
 F□□□□
 無記号

真空用圧カスイッチ(ZSE2)の場合

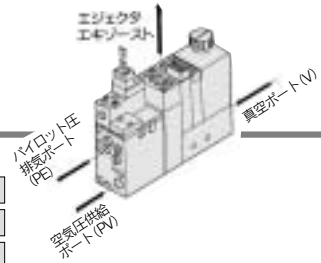
ZX1□□□□-J1□□□□□□-E□



A: ロックナット付破壊流量調整ニードル

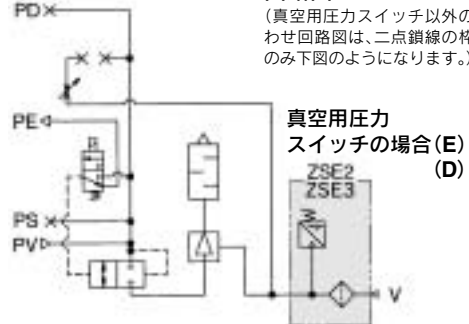


注) ※寸法はブラケットAの取付時、※※寸法はスペース1の取付時の寸法です。



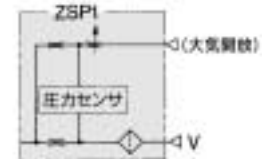
回路図

(真空用圧カスイッチ以外の組み合わせ回路図は、二点鎖線の枠の部分のみ下図のようになります。)

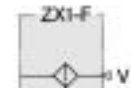


真空用圧カスイッチの場合 (E) (D)

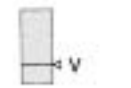
吸着確認スイッチの場合 (P)



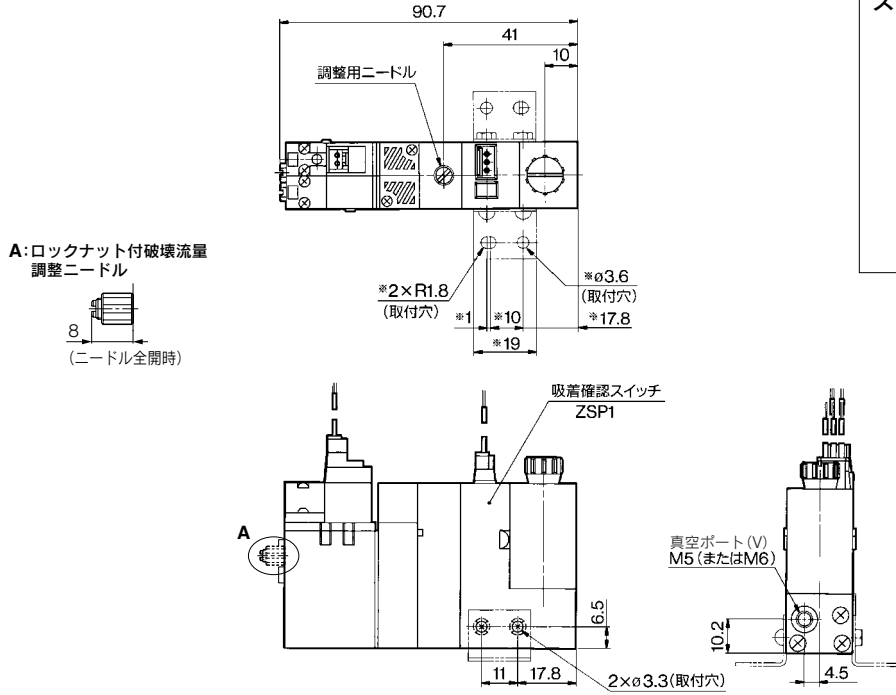
フィルタユニットの場合 (F)



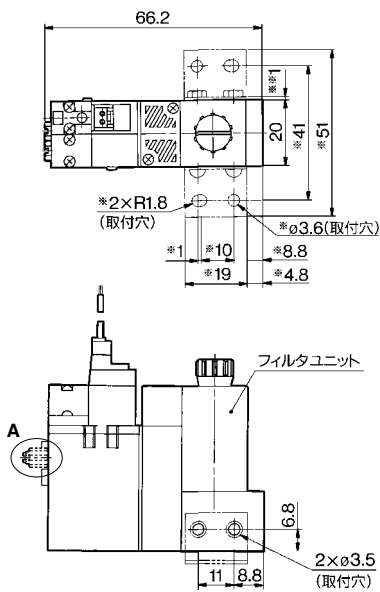
スイッチ
フィルタ無しの場合



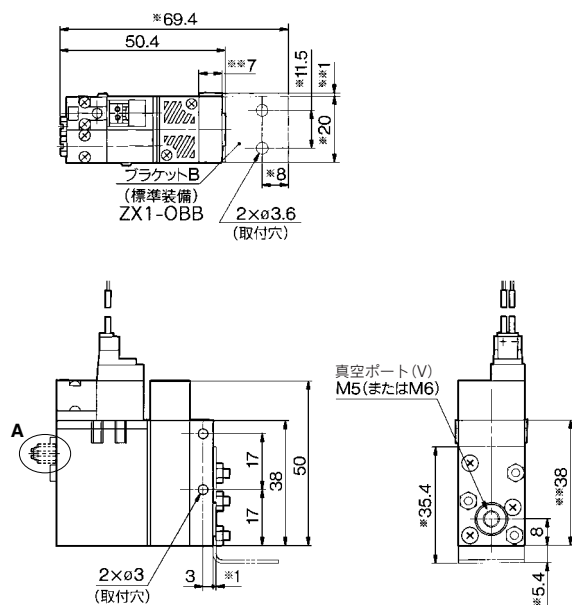
吸着確認スイッチ (ZSP1) の場合
ZX1□□□-J1□□□□-P□□



フィルタユニット (F) の場合
ZX1□□□-J1□□□□-F



スイッチ、フィルタ無しの場合
ZX1□□□-J1□□□□



- ZA
- ZX**
- ZR
- ZM
- ZMA
- ZQ
- ZH
- ZU
- ZL
- ZY□
- ZF□
- ZP□
- SP
- ZCUK
- AMJ
- AMV
- AEP
- HEP
- 関連機器

バルブユニット: J2タイプ

構成と組み合わせ

エジェクタユニット + バルブユニット(J2) +

- 真空用圧カスイッチ(ZSE2)
- 真空用圧カスイッチ(ZSE3)
- 吸着確認スイッチ(ZSP1)
- フィルタユニット(F)
- スイッチ、フィルタ無し

型式

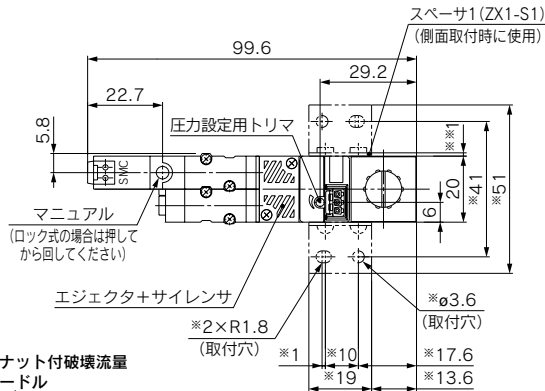
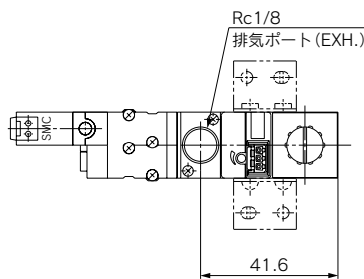
ZX1□□□□ — J2□□□□ —

- E□
- P□□
- F
- D□□□
- 無記号

真空用圧カスイッチ(ZSE2)の場合

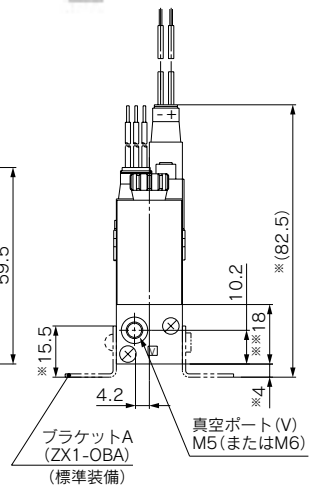
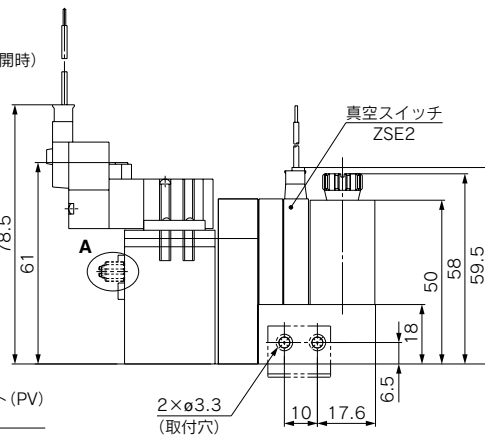
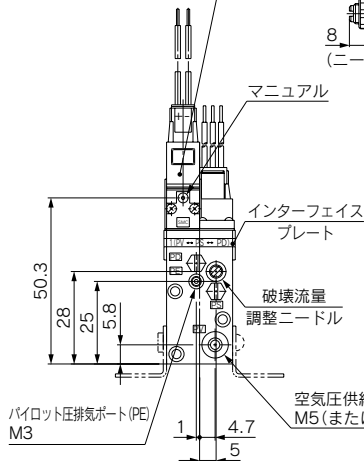
ZX1□□□□-J2□□□□□□-E□

ポート排気の場合

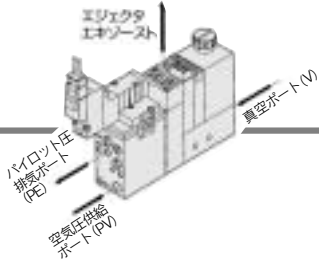


供給用パイロット弁(N.O.)
VJ324M

A: ロックナット付破壊流量調整ニードル

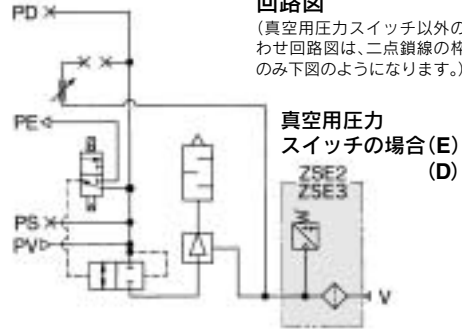


注) ※寸法はブラケットAの取付時、※※寸法はスペーサ1の取付時の寸法です。



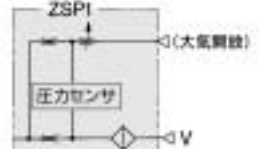
回路図

(真空用圧カスイッチ以外の組み合わせ回路図は、二点鎖線の枠の部分のみ下図のようになります。)

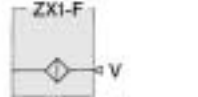


真空用圧カ
スイッチの場合 (E)
(D)

吸着確認
スイッチの場合 (P)



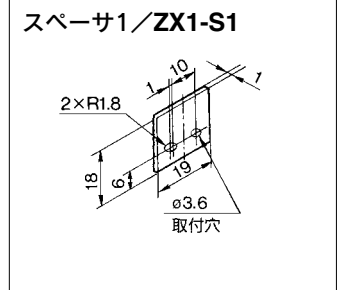
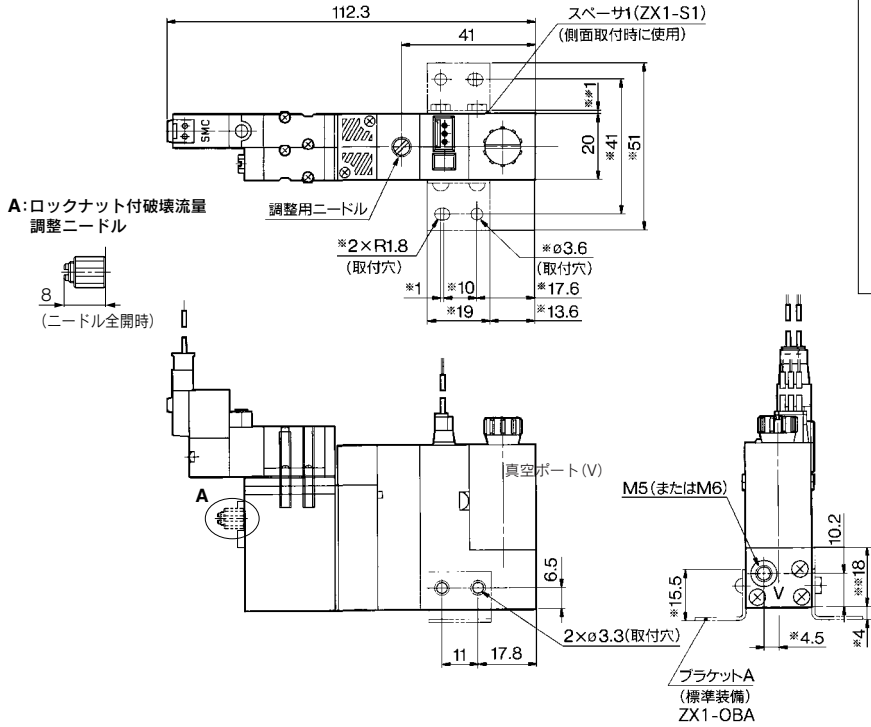
フィルタユニット
の場合 (F)



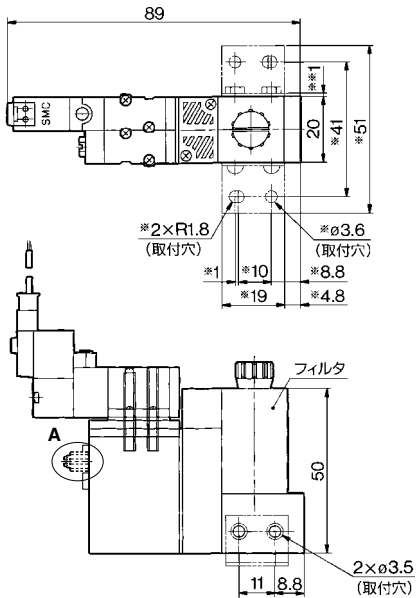
スイッチ
フィルタ無しの場合



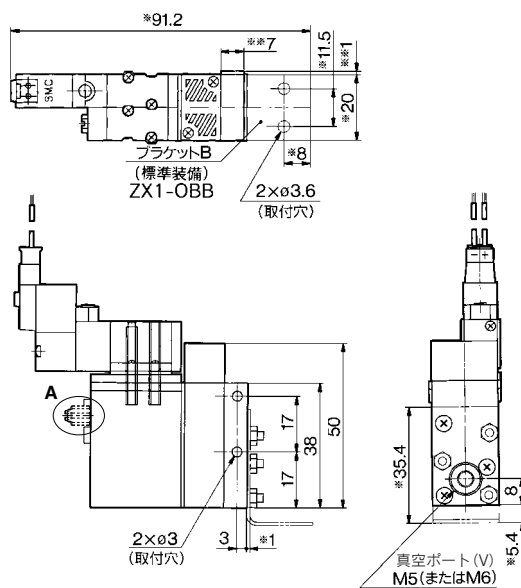
吸着確認スイッチ (ZSP1) の場合
ZX1□□□-J2□□□□-P□□



フィルタユニット (F) の場合
ZX1□□□-J2□□□□-F

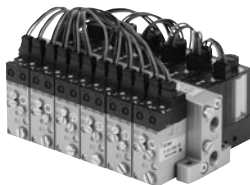
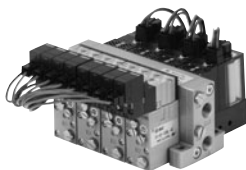


スイッチ、フィルタ無しの場合
ZX1□□□-J2□□□□



- ZA
- ZX**
- ZR
- ZM
- ZMA
- ZQ
- ZH
- ZU
- ZL
- ZY□
- ZF□
- ZP□
- SP
- ZCUK
- AMJ
- AMV
- AEP
- HEP
- 関連機器

エジェクタシステム用／マニホールド仕様



仕様

最大ユニット連数	MAX. 8連		
管接続	供給ポート(PV)	1/8 (Rc, NPT, G)	
口径	排気ポート(EXH)	1/8 (Rc, NPT, G)	
質量	1連:73gで1連増すごとに50g増加します		

- (1) PDポートはすべてブランキングとなります。
 (2) ZX1103タイプのマニホールド4連以上ではEXHポートを両側排気としてください。

供給方法

供給ポート位置	マニホールド左右			
	左側		右側	
ポート	PV	PS	PV	PS
L(左側)	○	●	●	●
R(右側)	●	●	○	●
B(両側)	○	●	○	●

○供給します。 ●プラグが付いています。EXHポートは大気開放です。
 注) 個々のバルブユニットの全てのポートには、プラグが付いています。

マニホールド型式表示方法

〈マニホールドベース〉

ZZX1 06 - R

連数

01	1連
02	2連
⋮	⋮
08	8連

供給ポート位置 ※1)

R	右側(右側PVポートより空気供給します。)
L	左側(左側PVポートより空気供給します。)
B	両側(両側PVポートより空気供給します。)

- ※1 バルブユニットを手前にして左右を判断してください。
 ※2 EXHポートは両側開放です。PDポートはつねにプラグが付きます。バルブのポートはすべてにプラグが付きます。

供給・排気ポートねじの種類

無記号	Rc
F	G ^{注)}
T	NPTF

注) Gネジについて
 ネジ山形状はGネジの規格(JIS B0203)に準拠しておりますが、その他の形状についてはISO 16030およびISO 1179に準拠しておりません。

- (例)
 ZZX106-R……1ヶ(マニホールドベース)
 * ZX1101-K15LZ-EC(-Q)……5ヶ(真空ユニット単体)
 * ZX1-BM1……1ヶ(ブランキングプレート)

⚠ マニホールド型式表示上の注意

- * は組込み記号です。
 搭載するエジェクタに*印を記入してください。
 *をつけられない場合、マニホールドベースとエジェクタは別々に出荷されます。

〈直管個別スペーサ〉

マニホールド化したエジェクタの供給ポートや排気ポートを個別にしたい場合には直管個別スペーサを指示してください。

ZX1 - R1 - 1

直管個別スペーサ

R1
⋮
R16

※直管個別スペーサについて参照

- (例)
 1連目と3連目に装着
 ZZX106-R……1ヶ
 * ZX1101-K15LZ-EL(-Q)……6ヶ
 * ZX1-R1-1
 * ZX1-R1-3
 * ZX1-R16(ダミースペーサ)……4ヶ

配列

(バルブ側から見て右からバルブ連数の1連目)

無記号	連数全装着
1	1連目のみ
⋮	⋮
8	8連目のみ

- ※スペーサを交互に装着する場合には併記してご指示ください。
 ※後付けする場合はM2.5×32(ZX用)3ヶも必要になります。
 また、直管個別スペーサを取付けない連数に対して、ダミースペーサ(ZX1-R16)を必ず取付けてください。

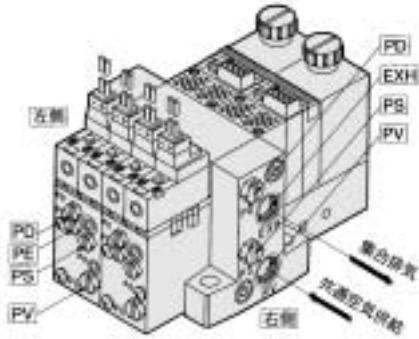
直管個別スペーサについて

- マニホールドからの供給、バルブユニットからの供給がポートごとに選択可能。下表、各品番ごとに↑記号のポートがマニホールドからの供給になります。その他は、バルブユニットからの個別供給になります。
 ●直管個別スペーサには上面に下表表示記号がプリントされております。

品番	表示記号	品番	表示記号
ZX1-R1	R1	ZX1-R 9	R 9 ↑ PV
R2	R2	R10	R10 ↑ PV ↑ PE
R3	R3	R11	R11 ↑ PV ↑ PD
R4	R4	R12	R12 ↑ PV ↑ PD ↑ PE
R5	R5	R13	R13 ↑ PV ↑ PS
R6	R6	R14	R14 ↑ PV ↑ PS ↑ PE
R7	R7	R15	R15 ↑ PV ↑ PS ↑ PD
R8	R8	R16	R16 ↑ PV ↑ PS ↑ PD ↑ PE

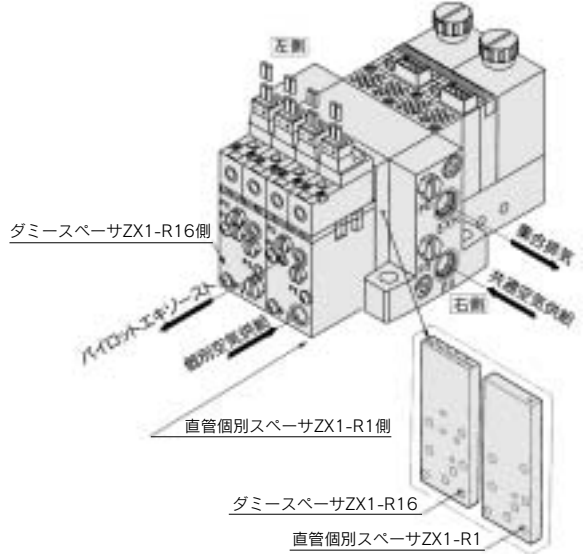
マニホールド構成／システム回路例

直管個別スペーサを使用しない場合

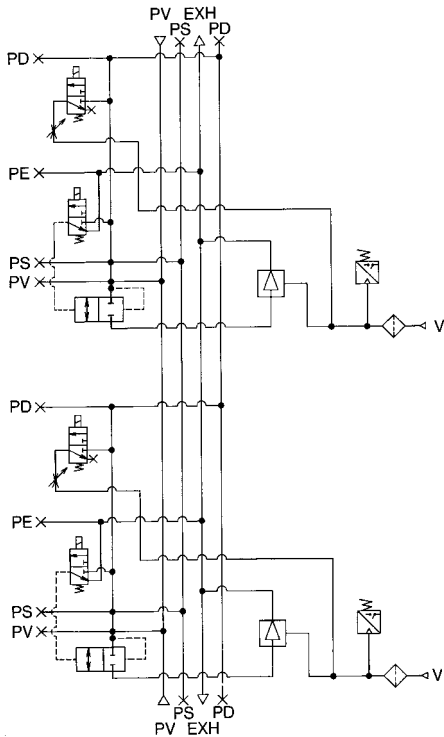


PV: 空気圧供給ポート
 PS: パイロット圧供給ポート
 PD: 破壊圧供給ポート
 PE: パイロット圧排気ポート
 EXH: 集合排気ポート

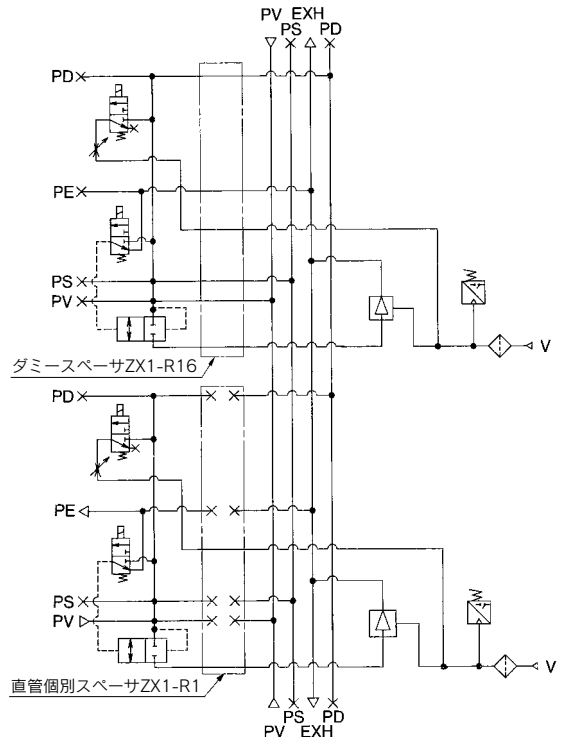
直管個別スペーサを使用した場合
 (ZX1-R1を使用した場合)



〈システム回路例〉



〈システム回路例〉



ZA

ZX

ZR

ZM

ZMA

ZQ

ZH

ZU

ZL

ZY□

ZF□

ZP□

SP

ZCUK

AMJ

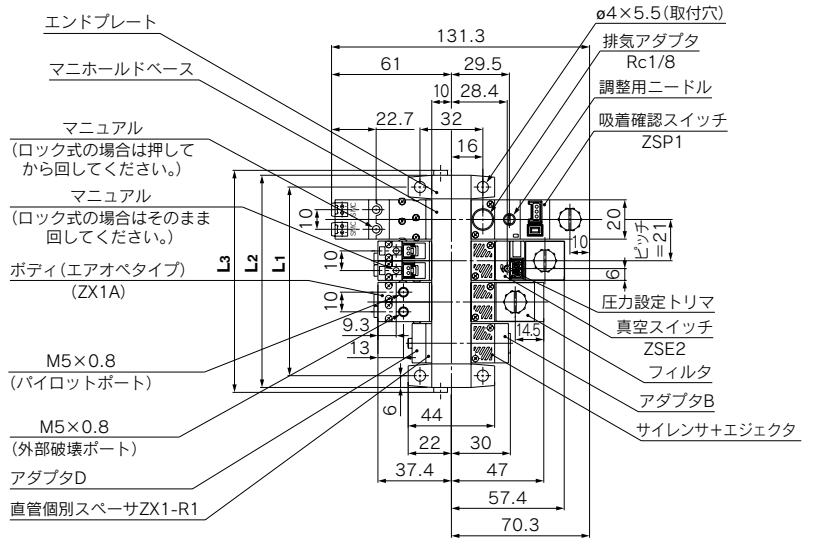
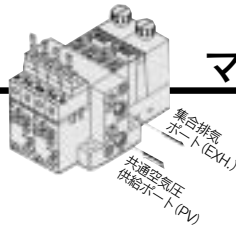
AMV

AEP

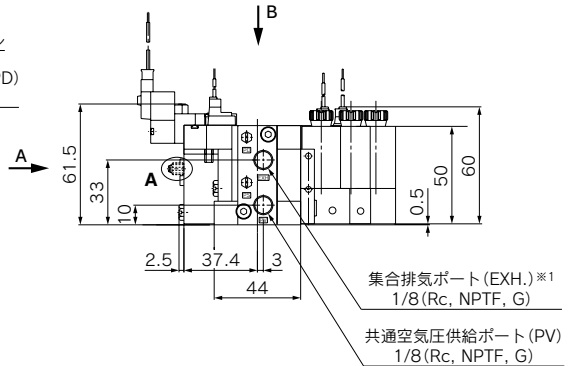
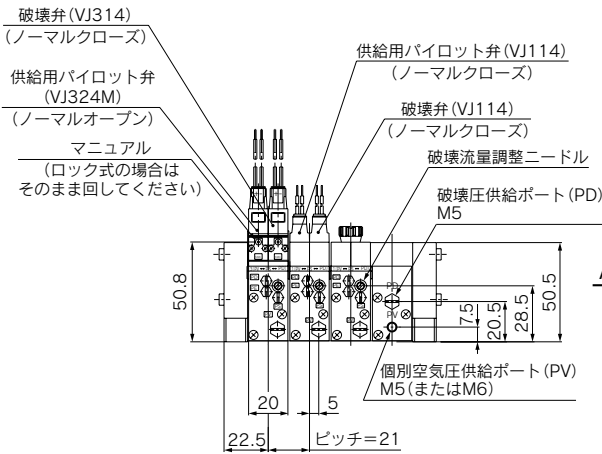
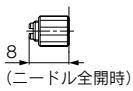
HEP

関連機器

エジェクタシステム マニホールド



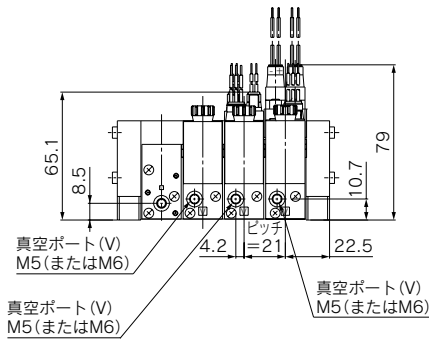
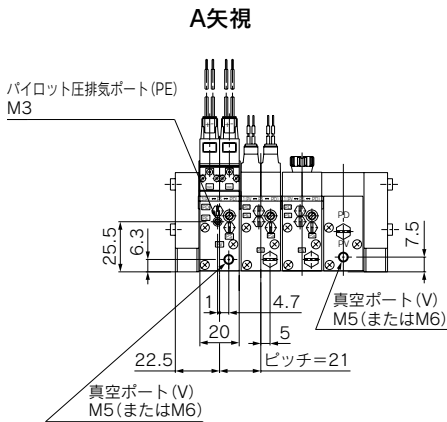
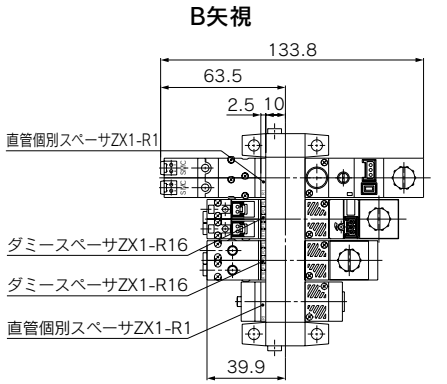
A: ロックナット付破壊流量調整ニードル



※1 集合排気(EXH.)ポートはパイロット弁の
パイロット圧排気(PE)ポートを兼ねてい
ます。大気開放にてご使用願います。

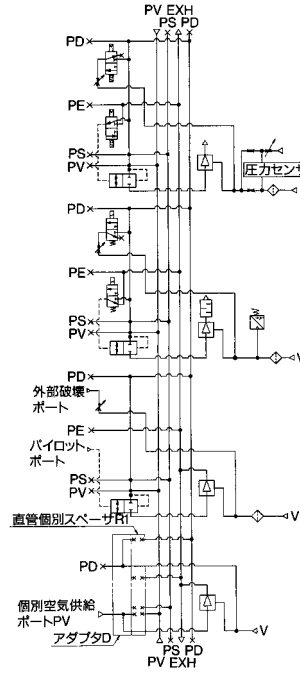
		(mm)							
記号	連数	1	2	3	4	5	6	7	8
L1		33	54	75	96	117	138	159	180
L2		45	66	87	108	129	150	171	192
L3		50	71	92	113	134	155	176	197

(直管個別スベーサを使用した場合)



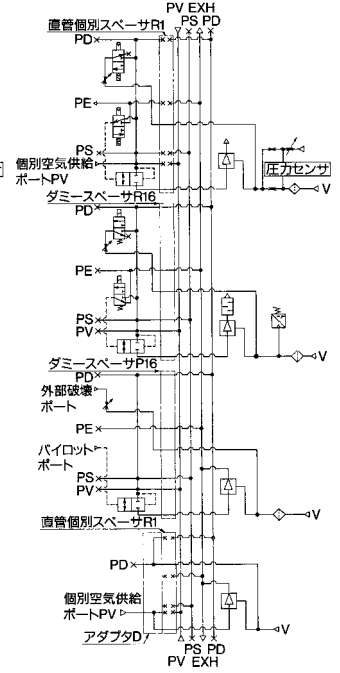
システム回路例

(標準)



(標準)

(直管個別スベーサを使用した場合)



ZA

ZX

ZR

ZM

ZMA

ZQ

ZH

ZU

ZL

ZY□

ZF□

ZP□

SP

ZCUK

AMJ

AMV

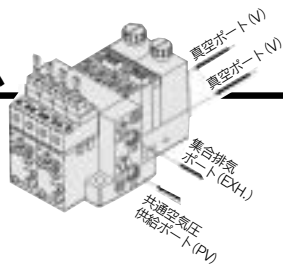
AEP

HEP

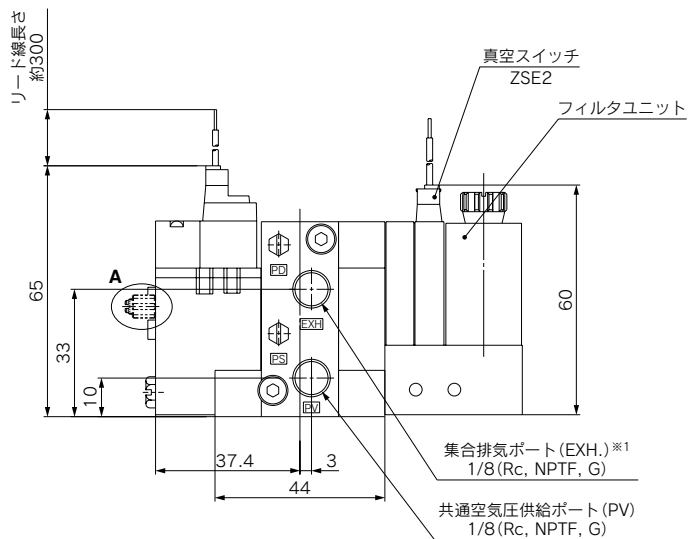
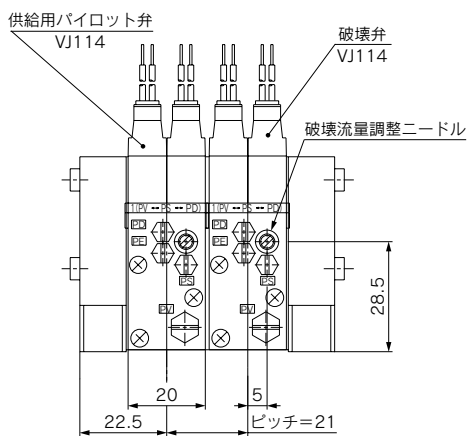
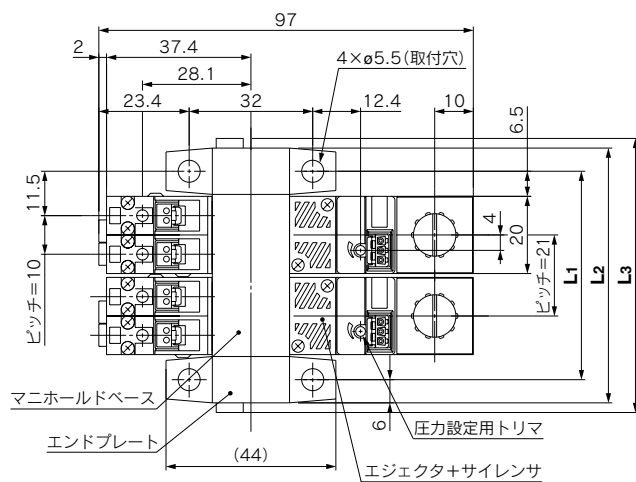
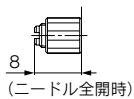
関連機器

エジェクタシステム

マニホールド:K1タイプ



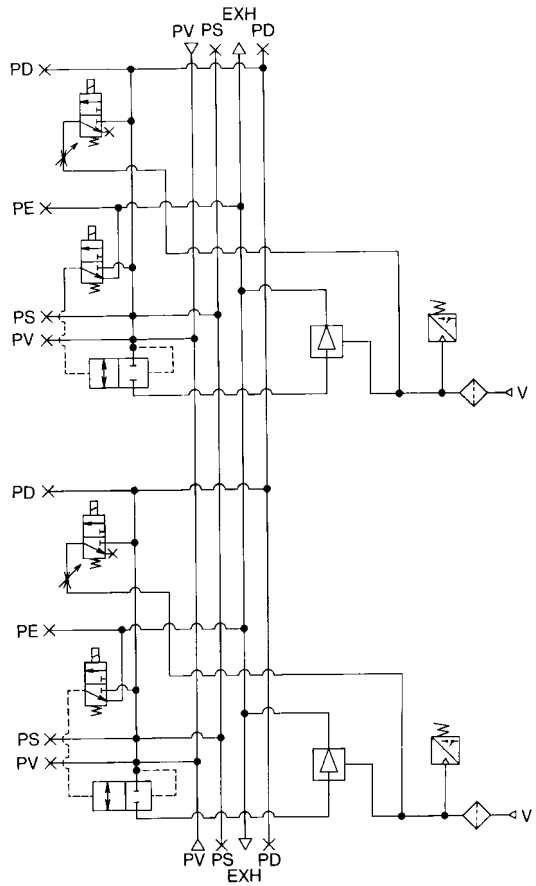
A: ロックナット付破壊流量調整ニードル



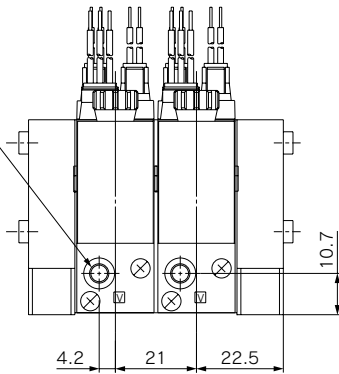
※1 集合排気(EXH.)ポートはパイロット弁の
パイロット圧排気(PE)ポートを兼ねてい
ます。大気開放にてご使用願います。

		(mm)							
記号	連数	1	2	3	4	5	6	7	8
L1		33	54	75	96	117	138	159	180
L2		45	66	87	108	129	150	171	192
L3		50	71	92	113	134	155	176	197

回路図



真空ポート(V)
M5(またはM6)



ZA

ZX

ZR

ZM

ZMA

ZQ

ZH

ZU

ZL

ZY□

ZF□

ZP□

SP

ZCUK

AMJ

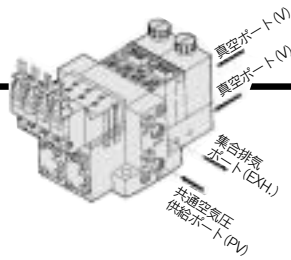
AMV

AEP

HEP

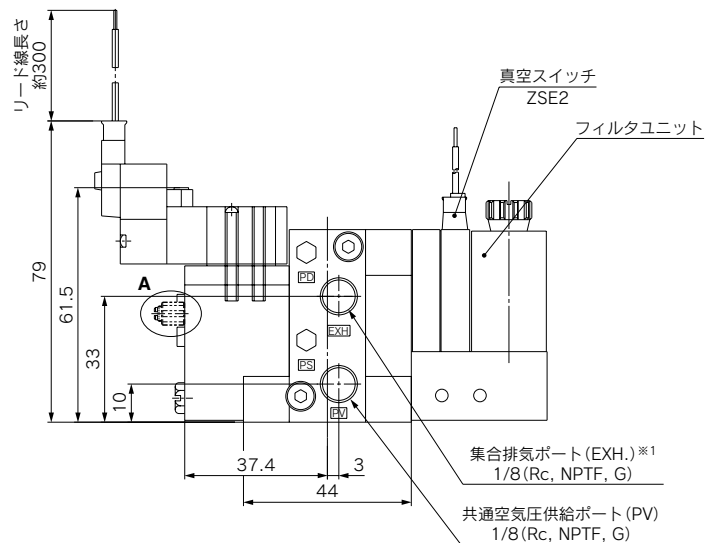
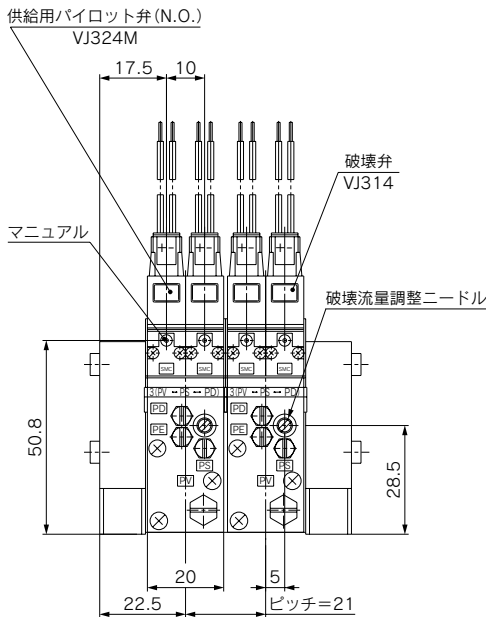
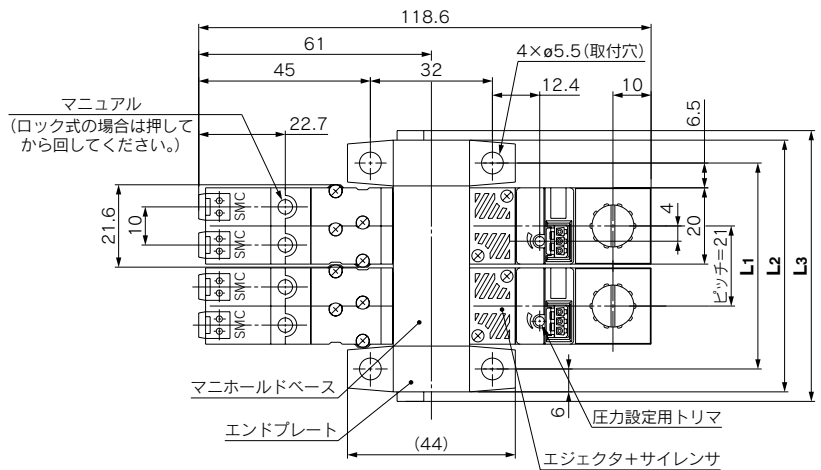
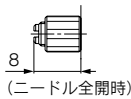
関連
機器

エジェクタシステム



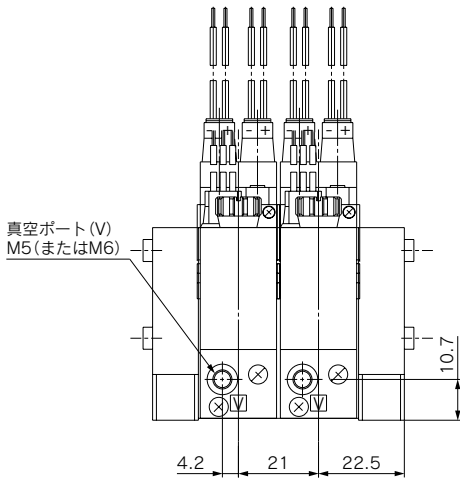
マニホールド:K3タイプ

A:ロックナット付破壊流量調整ニードル

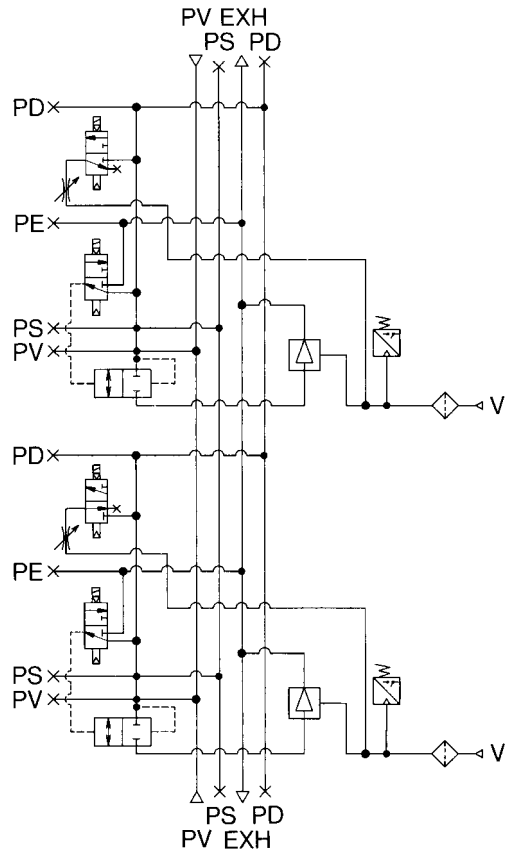


※1 集合排気(EXH.)ポートはパイロット弁の
パイロット圧排気(PE)ポートを兼ねてい
ます。大気開放にてご使用願います。

		(mm)							
記号	連数	1	2	3	4	5	6	7	8
L1		33	54	75	96	117	138	159	180
L2		45	66	87	108	129	150	171	192
L3		50	71	92	113	134	155	176	197



回路図



ZA
ZX
ZR
ZM
ZMA
ZQ
ZH
ZU
ZL
ZY□
ZF□
ZP□
SP
ZCUK
AMJ
AMV
AEP
HEP
関連機器

真空ユニット 真空ポンプシステム ZX Series

注) CE対応品は型式表示方法をご確認ください。
[オプション]



型式表示方法

構成機器	
バルブユニット NCタイプ	真空スイッチ ユニット
バルブユニット NOタイプ	真空スイッチ ユニット
バルブユニット NCタイプ	フィルタ ユニット



バルブユニット／供給弁・破壊弁組み合わせ
P.903の表1バルブユニット／供給弁・破壊弁
の組み合わせをご参照ください。

注意

ACタイプの場合、整流器を介して、DCソレノイドを使用しています。ご使用の際は必ず、整流器付コネクタAss'yと専用ソレノイドを組み合わせてください。他の組合せでは、コイル焼損、作動不良等のトラブルを生じます。

無記号	DC:1Wタイプ (ランプ付:1.05W) ACタイプ
※Y	DC:0.45Wタイプ (ランプ付:0.5W)

※0.45WタイプはDC24、12Vのみとなります。

電磁弁定格電圧

	CE対応
※1注) AC100V50/60Hz	—
※3注) AC110V50/60Hz	—
5	DC24V ●
6	DC12V ●
V	DC6V ●
S	DC5V ●
R	DC3V ●
無記号	エアオペレート (K6、K8、J3、J4、D3、D4に適用)

注) 1、3のCE対応品はありません。
※プラグコネクタのみ適用。整流器付コネクタAss'yが、付属されています。

リード線取だし方法

記号	タイプ	リード線長さ
L	L型プラグ	リード線長さ0.3m
LN	コネクタ	リード線なし(DCのみに適用)
LO	タイプ	コネクタなし
M	M型プラグ	リード線長さ0.3m
MN	コネクタ	リード線なし(DCのみに適用)
MO	タイプ	コネクタなし
G	グロメット	リード線長さ0.3m(DCのみに適用)
H	タイプ	リード線長さ0.6m(DCのみに適用)
無記号		エアオペレート

注) 供給弁・破壊弁の組み合わせがK1タイプの場合、Mプラグコネクタタイプは取り付きません。

- コネクタ付リード線品番についてはP.903の表2をご参照ください。
- マニホールドの手配方法についてはP.916をご参照ください。
- 組換用ユニットの手配方法についてはP.926、927をご参照ください。

本製品に組み込まれているフィルタは簡易的なものです。ダストの多い環境等に使用される場合、ユニットのフィルタでは目詰りが早くなるためZFA、ZFB、ZFCシリーズとの併用をおすすめします。

無記号	真空スイッチリード線取だし方法
L	タイプ
C	タイプ
CL	コネクタタイプ
CN	タイプ

無記号	真空スイッチリード線取だし方法
L	タイプ
C	タイプ
CL	コネクタタイプ
CN	タイプ

無記号	真空スイッチユニット／フィルタユニットの場合	CE対応
E	真空用圧力スイッチ(一般用)(ZSE2)(NPN仕様)	●
E55	真空用圧力スイッチ(一般用)(ZSE2)(PNP仕様)	●
PS注)	吸着確認スイッチ	—
PB注)	真空確認スイッチ	—
F	サクシオンフィルタのみ	●

注) PS、PBのCE対応品はありません。
真空用デジタル圧力スイッチユニットの場合(ZSE3)

無記号	真空用デジタル圧力スイッチユニットの場合(ZSE3)
21	2出力/アナログ出力なし
22	2出力/アナログ出力付
23	1出力、故障予知出力付/アナログ出力なし
24	1出力、故障予知出力付/アナログ出力付

注) アナログ出力付のタイプはグロメットタイプのみです。

手動操作

無記号	ノンロック式プッシュ式
B	ロック式ドライブ操作形

ランプ・サージ電圧保護回路

無記号	なし
Z	ランプ・サージ電圧保護回路付
※S	サージ電圧保護回路付

※ACの場合/Sタイプはありません。
DCの場合(サージ電圧保護回路)
極性を間違えますとタイオードまたはスイッチング素子の焼損を招く場合がありますので十分ご注意ください。

注意

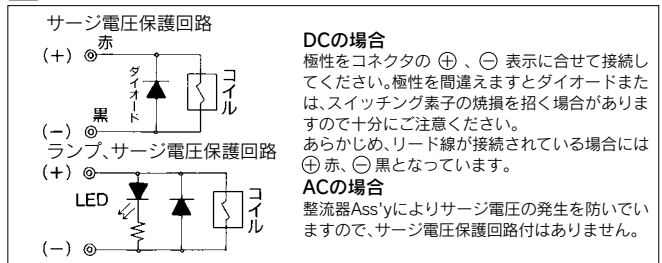



表1.バルブユニット／供給弁・破壊弁の組み合わせ  (詳細仕様はP.904をご参照ください)

バルブユニット構成機器		記号	供給弁					破壊弁					質量 (g)
供給弁	破壊弁		電磁弁		エアオペレート		なし	電磁弁		エアオペレート	外部破壊	なし	
			N.C. (VJ114)	N.O. (VJ324)	N.C. (ZX1A)	N.O. (VJA324)		N.C. (VJ114)	N.C. (VJ314)	N.C. (VJA314)	ZX1A		
電磁弁 (N.C.)	電磁弁 (N.C.)	K1	●	—	—	—	—	●	—	—	—	—	82
電磁弁 (N.O.)	電磁弁 (N.C.)	K3	—	●	—	—	—	—	●	—	—	—	132
エアオペレート (N.C.)	外部破壊	K6	—	—	●	—	—	—	—	—	●	—	58
エアオペレート (N.O.)	エアオペレート (N.C.)	K8	—	—	—	●	—	—	—	—	●	—	132
—		無記号	バルブユニットなし										

表2.バルブユニットコネクタ付リード線

コネクタAss'y品番

(DCのみ適用)

VJ10-20-4A-6

(AC100Vのみ適用)

VJ10-36-1A-6

(AC110Vのみ適用)

VJ10-36-3A-6

リード線長さ ↓

無記号	0.3m (標準)
6	0.6m
10	1m
15	1.5m
20	2m
25	2.5m
30	3m

手配方法

リード線長さが600mm以上の真空ユニットを必要場合には、コネクタなしの真空ユニットの品番とコネクタAss'yの品番を併記してください。

例) ZX100-K15L0Z-EC(-Q) …………… 1ヶ


* VJ10-20-4A-6 …………… 2ヶ

↳ * が組み込み品番になります。


表3.真空スイッチコネクタ付リード線

ZSE2用

ZSP1用

ZS-10-5A- 

ZSE3用

ZS-20-5A- 

リード線長さ ↓

無記号	0.6m
30	3m
50	5m

注) リード線長さが5mのスイッチを発注する場合には、コネクタなしのスイッチとコネクタ付リード線の品番を併記してください。

例) ZX100-K150Z-ECN(-Q) …… 1ヶ

* VJ10-20-4A-6 …………… 2ヶ

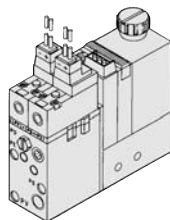
* ZS-10-5A-50 …………… 1ヶ

↳ * が組み込み品番になります。

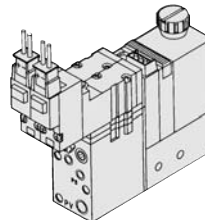
真空ポンプシステムの代表的な推奨型式 / 下記型式は短納期品となります。

型式	供給弁・破壊弁組合せ		電磁弁 定格電圧	リード線 取出し方法	ランプ・サージ 電圧保護回路	真空スイッチユニット ／フィルタユニット	真空スイッチ リード線 取出し方法
	供給弁 (パイロット弁)	破壊弁 (直動弁)				サクシオンフィルタ (ZX1-F)	真空用圧力スイッチ (ZSE2)
ZX100-K15LZ-F	N.C. (VJ114)	N.C. (VJ114)	DC24V	プラグ コネクタ タイプ	ランプ・サージ 電圧保護回路付	サクシオンフィルタ (ZX1-F)	コネクタタイプ
ZX100-K15LZ-EC	N.C. (VJ114)	N.C. (VJ114)					
ZX100-K35MZ-EC	N.O. (VJ324M)	N.C. (VJ314)					

※ 上記型式は短納期品です。



ZX100-K15LZ-E □



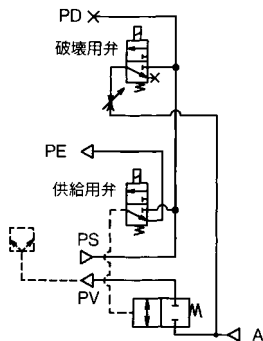
ZX100-K35MZ-E □

ZA
ZX
 ZR
 ZM
 ZMA
 ZQ
 ZH
 ZU
 ZL
 ZY □
 ZF □
 ZP □
 SP
 ZCUK
 AMJ
 AMV
 AEP
 HEP
 関連
 機器

真空ポンプシステム / 供給弁・破壊弁の組み合わせ

組み合わせ記号 **K1**

用途: 電気信号により、制御する場合に使用します。

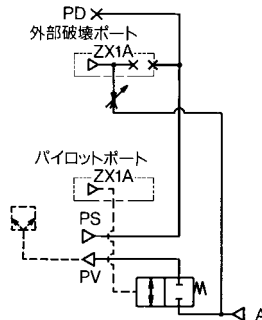


操作方法

状態	操作	供給弁	破壊弁
		電磁弁	電磁弁
1. ワーク吸着		ON	OFF
2. 破壊		OFF	ON
3. 作動停止		OFF	OFF

組み合わせ記号 **K6**

用途: エア信号により、制御する場合に使用します。

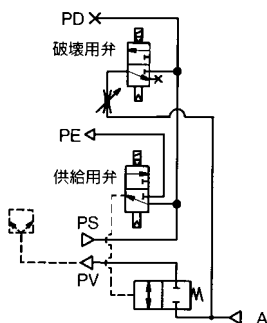


操作方法

状態	操作	供給弁	破壊弁
		電磁弁	電磁弁
1. ワーク吸着		ON	OFF
2. 破壊		OFF	ON
3. 作動停止		OFF	OFF

組み合わせ記号 **K3**

用途: 電気信号により、制御する場合に使用します。供給用弁がN.O.タイプですので、停電時に、エジェクタへの供給圧力は停止することがなく、吸着状態を維持します。停電時のワークの落下防止に使用します。

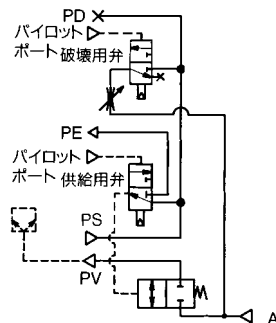


操作方法

状態	操作	供給弁	破壊弁
		電磁弁	電磁弁
1. ワーク吸着		OFF	OFF
2. 破壊		ON	ON
3. 作動停止		ON	OFF

組み合わせ記号 **K8**

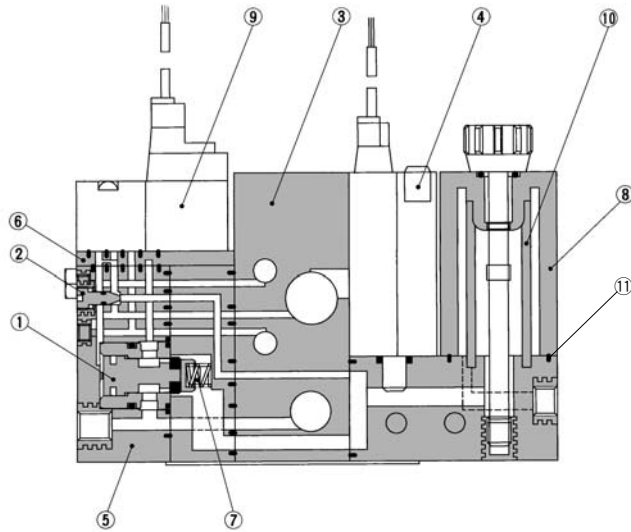
用途: エア信号により、制御する場合に使用します。供給用弁がN.O.タイプですので、停電時に、エジェクタへの供給圧力は停止することがなく、吸着状態を維持します。停電時のワークの落下防止に使用します。



操作方法

状態	操作	供給弁	破壊弁
		エアオペレート弁	エアオペレート弁
1. ワーク吸着		OFF	OFF
2. 破壊		ON	ON
3. 作動停止		ON	OFF

真空ポンプシステム／構造図



構成部品

番号	部品名	材質	備考
1	ボベツ弁Ass'y	—	ZX1-PV-0
2	破壊流量調整ニードル	ステンレス鋼	
3	マニホルドベース	アルミニウム	
4	真空スイッチ	—	ZSE2、ZSP1、ZSE3
5	バルブユニット	—	ZX1-VB□□□□□□□□-D-□
6	インターフェイスプレート	—	(PV)・(PS ↔ PD)
7	復帰スプリング	ステンレス	
注) 8	フィルタケース	ポリカーボネート	

交換部品

番号	部品名	材質	部品品番
9	パイロット弁	—	表2、表3をご参照ください。
10	フィルタエレメント	PVF	ZX1-FE
11	ガスケット	—	ZX1-FG



注) フィルタケース取扱い上のご注意

- ケースの材質はポリカーボネートですので、シナ、四塩化炭素、クロホルム、酢酸エステル、アニリン、シクロヘキサン、トリクロルエチレン、硫酸、乳酸、水溶性切削油(アルカリ性)等の化学薬品のご使用あるいは雰囲気中でのご使用は避けてください。
- 直射日光を避けてご使用ください。

表1.パイロット弁／型式表示方法

No.	構成機器		型式	適用バルブ 組み合わせ
	供給弁	破壊弁		
1	電磁弁 N.C.(VJ114)	電磁弁 N.C.(VJ114)	ZX1-VJ114-□□□□	K1、J1
2	電磁弁 N.O.(VJ324)	電磁弁 N.C.(VJ314)	ZX1-VJ3 ¹ / ₂ 4□-□□□□	K3、J2
3	エアオペレート N.O.(VJA324)	エアオペレート N.C.(VJA314)	ZX1-VJA3 ¹ / ₂ 4	K6
4	電磁弁 エアオペレート	エアオペレート 電磁弁	No.2～No.3のみ可能 品番を各々併記願います	

表3.エアオペレート／型式表示方法

ZX1A-**M3**

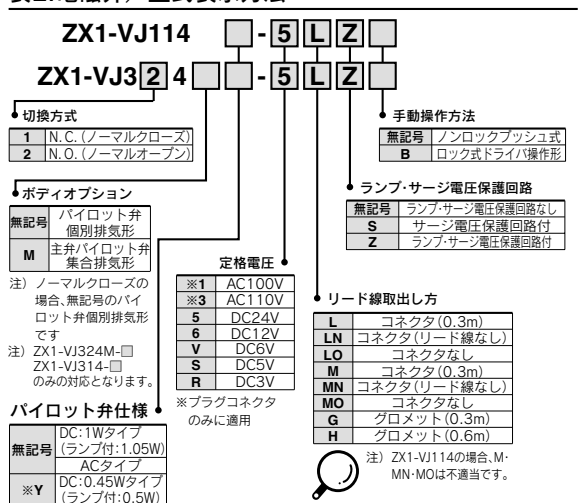
↓ポートサイズ

M3	M3×0.5	パイロットポート
M5	M5×0.8	外部破壊ポート

⚠ 注意

破壊流量調整ニードルの調整は、時計回りで破壊流量は絞られ、止まったところで、全閉となります。全閉状態から、反時計回りで、2回転しますと全開となります。4回転以上回しますと、ニードルが外れますのでご注意ください。また緩み止め対策品を用意しております。

表2.電磁弁／型式表示方法



- 注) 0.45WタイプはDC24、12Vのみとなります。
注) ZXシリーズ用VJ100、VJ300は、ピスの長さが標準品と異なります。
(ピスの長さ) VJ100-M1.7×15
VJ300-M1.7×22

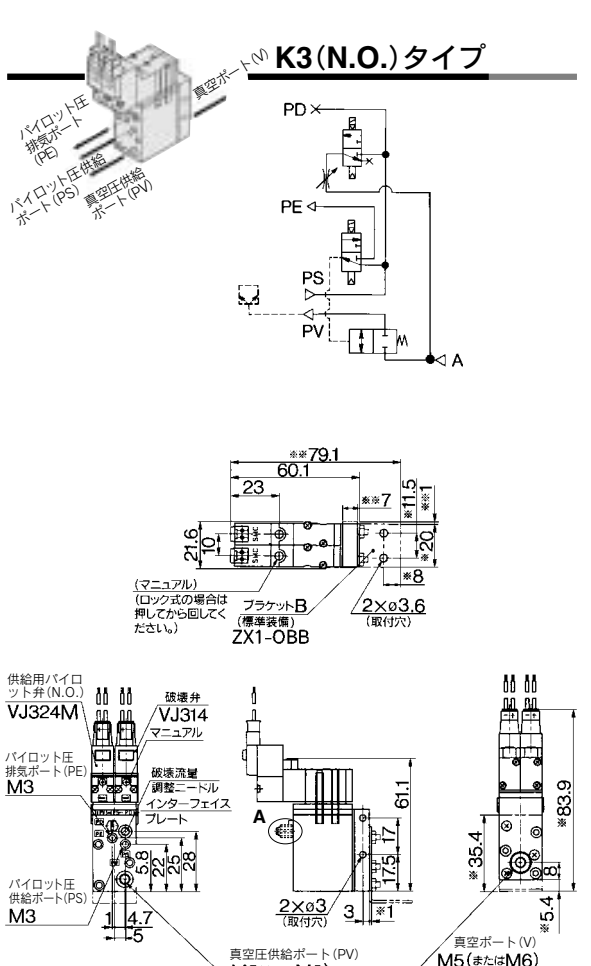
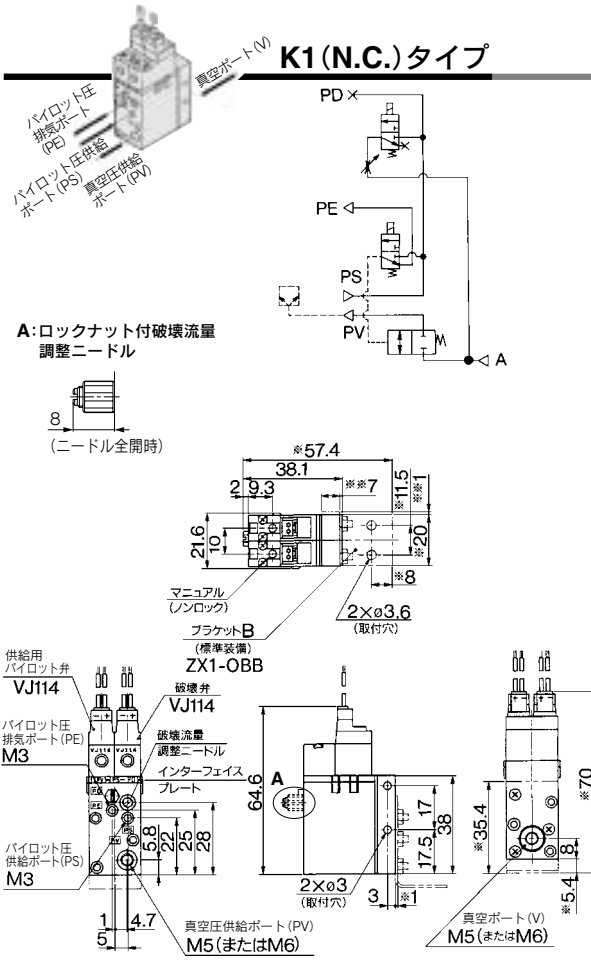
バルブユニット / ZX1-VB

詳細仕様については、P.872をご参照ください。

型式 / 仕様



ユニット品番	ZX1-VB□□□□□□□□							
構成	供給弁				破壊弁			
操作方法	パイロット方式				直動方式			
	電磁弁		エアオペレート		電磁弁		エアオペレート	
	N.C. (VJ114)	N.O. (VJ324)	N.C. (ZX1A)	N.O. (VJA324)	N.C. (VJ114)	N.C. (VJ314)	外部 破壊 (ZX1A)	エアオ ペレート (VJA314)
Cv値	0.17		0.008		0.08		—	
動作圧力	0.3~0.6MPa							
最大作動頻度	5Hz							
使用温度範囲	5~50℃							
インタフェースプレート記号	(PV)・(PS↔PD)							
標準装備品	ブラケットB(ZX1-0BB)							



注) ※寸法はブラケットBの取付時、※※寸法はスペーサの取付時の寸法です。

サクシオンフィルタユニット / ZX1-F

詳細についてはP.874をご参照ください。



仕様

ユニット品番	ZX1-F
使用圧力範囲	負圧～0.5MPa
使用温度範囲	5～50℃
ろ過度	30μm
ろ材	PVF
質量	35g
標準装備	ブラケットA(ZX1-OBA)



注) 使用圧力範囲外および使用温度範囲外での使用は故障の原因となります。

真空圧カスイッチユニット / ZSE2・ZSE3・ZSP1

詳細についてはP.875～880をご参照ください。

真空用圧カスイッチ

高速応答 / 10ms
拡散型半導体圧カセンサ使用



吸着確認スイッチ

小型吸着ノズルに最適 / φ0.3～φ1.2
サクシオンフィルタ付
配線性向上 / コネクタタイプ
拡散型半導体センサ使用



一般用真空圧カスイッチ / 仕様



詳細仕様はBest Pneumatics No.⑥をご参照ください。

ユニット品番	ZSE2-0X	ZSE3-0X
使用流体	空気	
設定圧力範囲	0～101kPa	
応差	3%F.S.以下	
繰り返し精度	±1%F.S.以下	
温度特性	±3%F.S.以下	
使用電圧	DC12～24V(リップル±10%以下)	
管接続口径	M5×0.8、M6×1(準標準)	



注) 使用圧力範囲外および使用温度範囲外での使用は故障の原因となります。

吸着確認スイッチ / 仕様

ユニット品番	ZSP1-S	ZSP1-B
使用流体	空気	
使用圧力範囲	-20～101kPa	
適用吸着ノズル径	0.3～0.7mm	0.5～1.2mm
応差	0.5kPa	
内部オリフィス径	0.5mm	0.8mm

● フィルタケースについて

⚠ 注意

- ① ケースの材質はポリカーボネートですので、シンナ、四塩化炭素、クロロホルム、酢酸エステル、アニリン、シクロヘキサン、トリクロールエチレン、硫酸、乳酸、水溶性切削油(アルカリ性)等の化学薬品のご使用あるいは雰囲気中でのご使用は避けてください。
- ② 直射日光を避けてご使用ください。

● その他

⚠ 注意

適用吸着ノズル範囲外の吸着ノズルや吸着パッドをご使用になりますと、吸着しないことがありますのでご注意ください。

ZA

ZX

ZR

ZM

ZMA

ZQ

ZH

ZU

ZL

ZY□

ZF□

ZP□

SP

ZCUK

AMJ

AMV

AEP

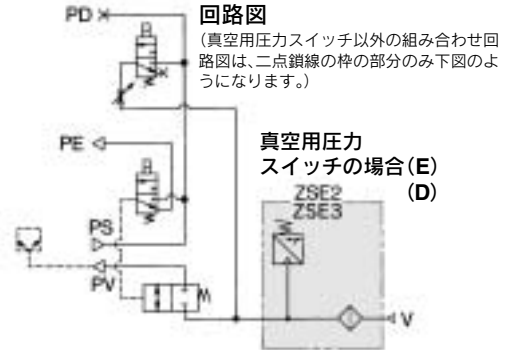
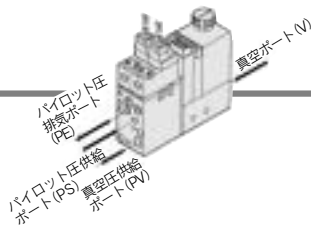
HEP

関連
機器

バルブユニット:K1タイプ

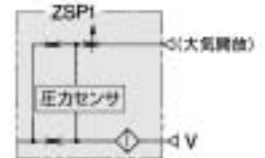
構成と組み合わせ
バルブユニット(K1) + **真空用圧カスイッチ(ZSE2)**
真空用圧カスイッチ(ZSE3)
吸着確認スイッチ(ZSP1)
フィルタユニット(F)

型式
ZX100 — **K1**□□□□ —
E□
D□□□
P□□
F

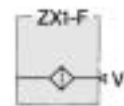


真空用圧カスイッチ(ZSE2)の場合
ZX100-K1□□□□-**E**□

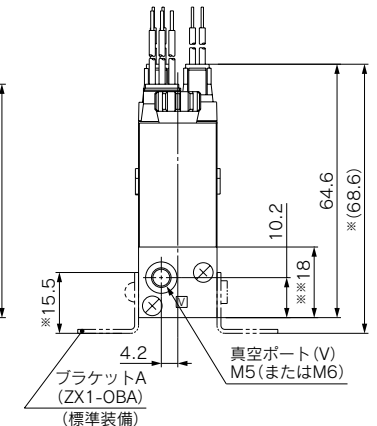
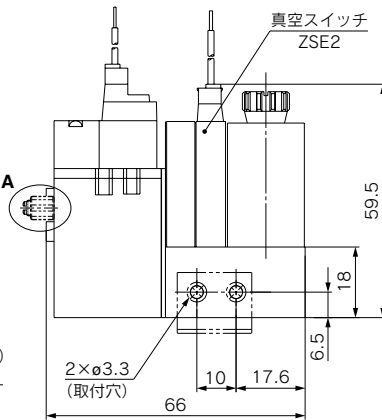
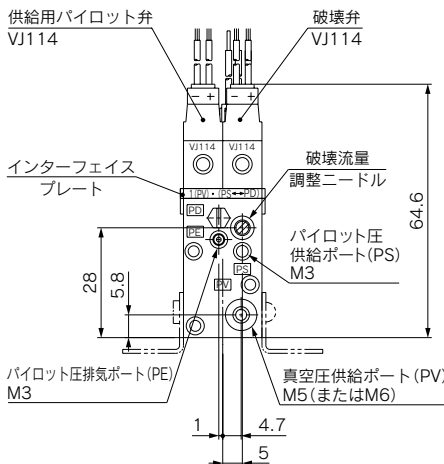
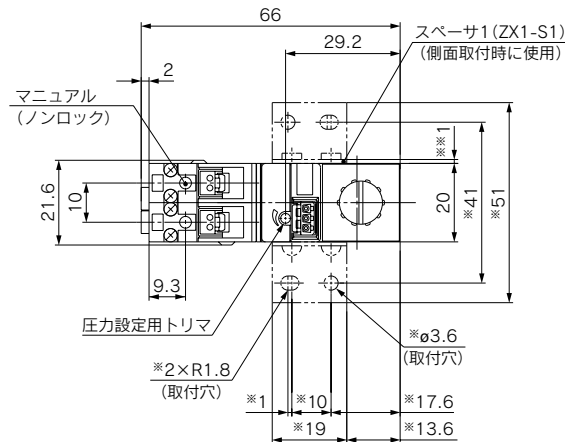
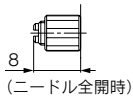
吸着確認スイッチの場合(P)



フィルタユニットの場合(F)



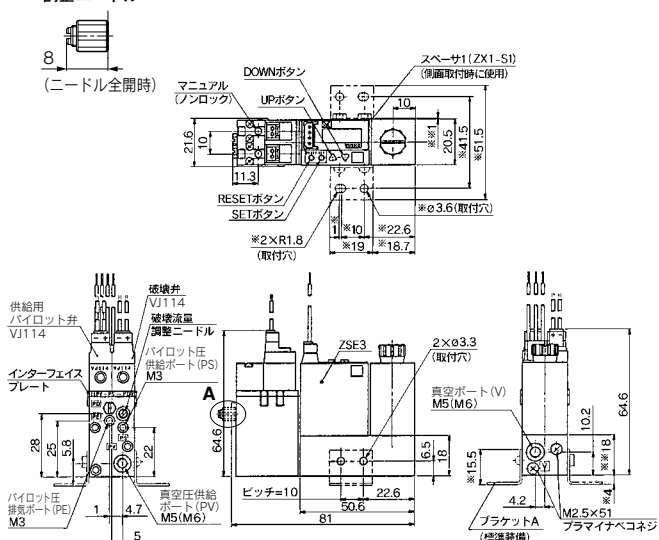
A:ロックナット付破壊流量調整ニードル



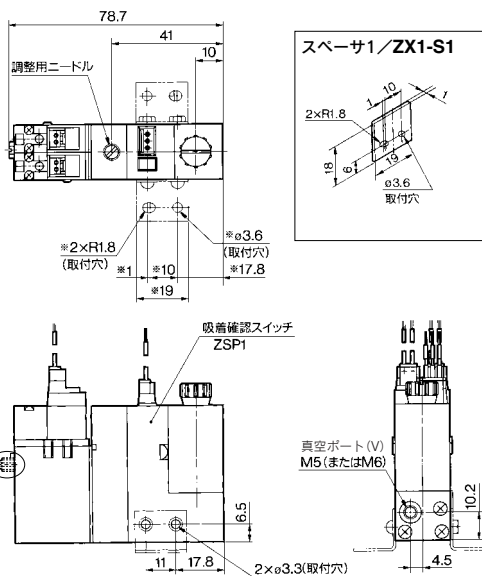
注) ※寸法はブラケットAの取付時、※寸法はスペース1の取付時の寸法です。

真空用圧カスイッチ (ZSE3) の場合
ZX100-K1□□□□-D□□

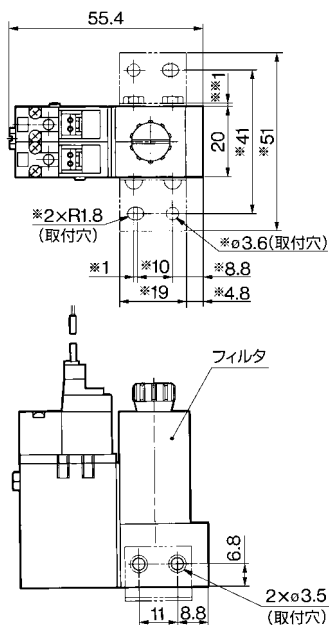
A: ロックナット付破壊流量調整ニードル



吸着確認スイッチ (ZSP1) の場合
ZX100-K1□□□□-P□□

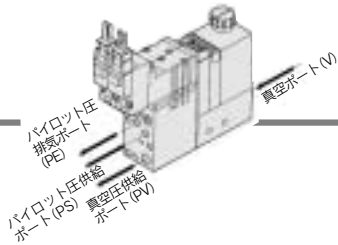


フィルタユニット (F) の場合
ZX100-K1□□□□-F



- ZA
- ZX**
- ZR
- ZM
- ZMA
- ZQ
- ZH
- ZU
- ZL
- ZY□
- ZF□
- ZP□
- SP
- ZCUK
- AMJ
- AMV
- AEP
- HEP
- 関連機器

バルブユニット:K3タイプ



構成と組み合わせ

バルブユニット(K3) +

真空用圧カスイッチ(ZSE2)

真空用圧カスイッチ(ZSE3)

吸着確認スイッチ(ZSP1)

フィルタユニット(F)

型式

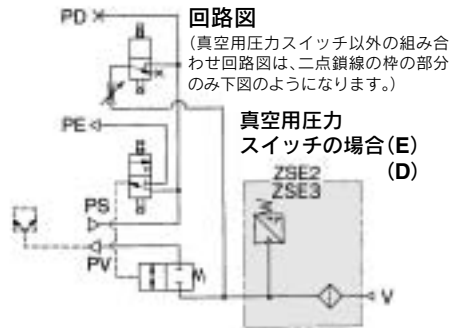
ZX100 — K3□□□□ — P□□

E□

P□□

F

D□□□

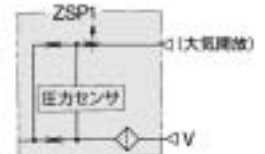


真空用圧カスイッチ(ZSE2)の場合

ZX100-K3□□□□-E□

吸着確認

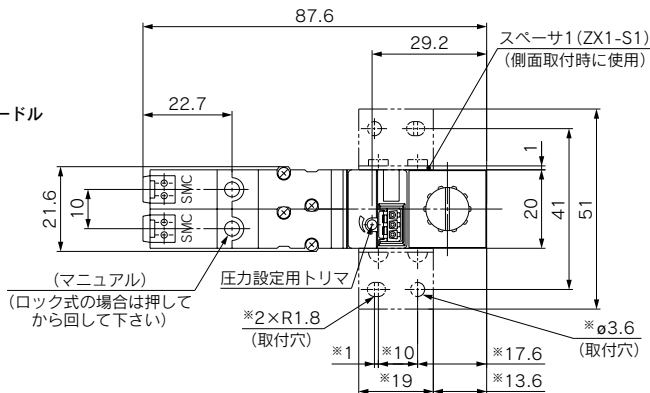
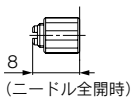
スイッチの場合(P)



フィルタユニットの場合(F)



A: ロックナット付破壊流量調整ニードル



供給用パイロット弁(N.O.) VJ324M

破壊弁 VJ314

インターフェイスプレート

破壊流量調整ニードル

50.3, 28, 25, 5.8

パイロット圧供給ポート(PS) M3

真空スイッチ ZSE2

78.5, 61

真空ポート(V) M5(またはM6)

50, 59.5

真空圧供給ポート(PV) M5(またはM6)

2×φ3.3 (取付穴)

ブラケットA (ZX1-OBA) (標準装備)

パイロット圧排気ポート(PE) M3

1, 4.7, 5

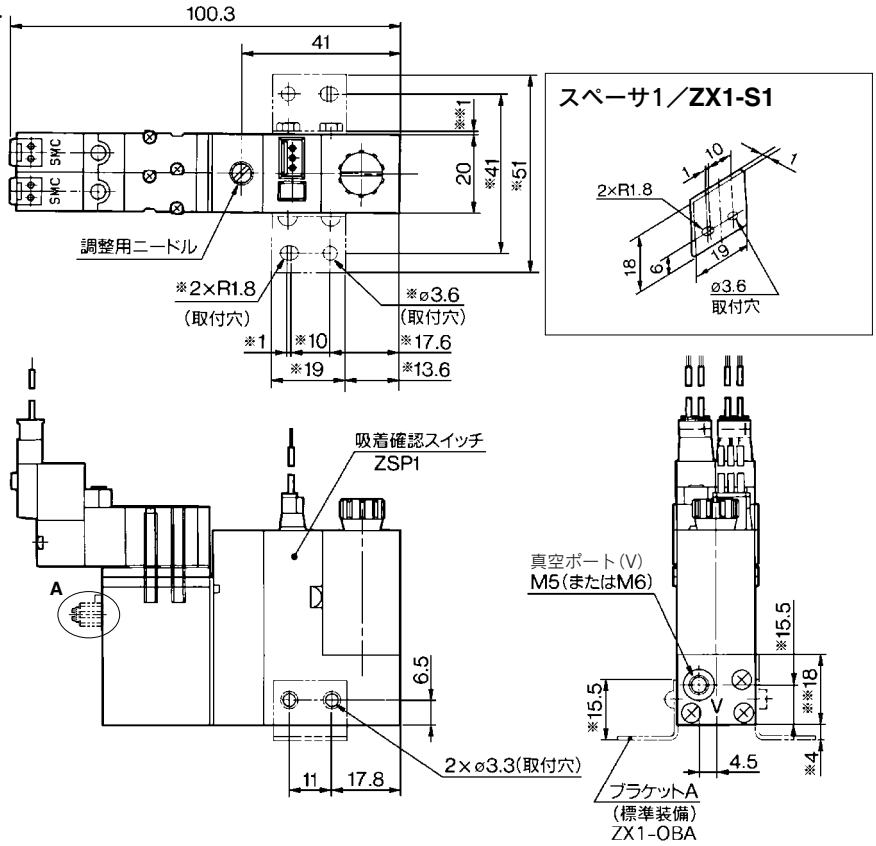
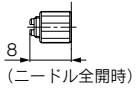
※15.5, 4.2, 10.2, ※18, 4



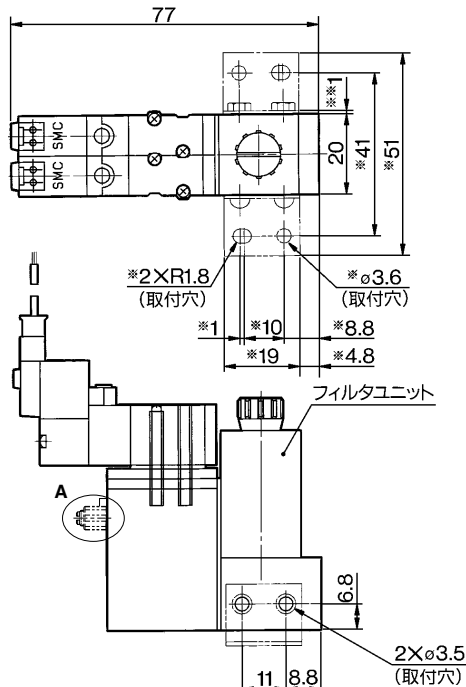
注) ※寸法はブラケットAの取付時、※寸法はスペース1の取付時の寸法です。

吸着確認スイッチ (ZSP1) の場合
ZX100-K3□□□□-P□□

A: ロックナット付破壊流量調整ニードル



フィルタユニット (F) の場合
ZX100-K3□□□□-F



- ZA
- ZX**
- ZR
- ZM
- ZMA
- ZQ
- ZH
- ZU
- ZL
- ZY□
- ZF□
- ZP□
- SP
- ZCUK
- AMJ
- AMV
- AEP
- HEP
- 関連機器

バルブユニット:K6タイプ

構成と組み合わせ

バルブユニット(K6) +

真空用圧カスイッチ(ZSE2)

真空用圧カスイッチ(ZSE3)

吸着確認スイッチ(ZSP1)

フィルタユニット(F)

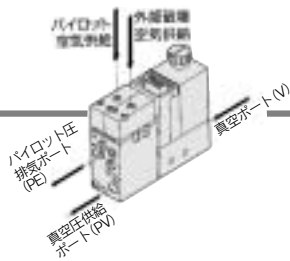
型式

ZX100 — K6 — P □

E □

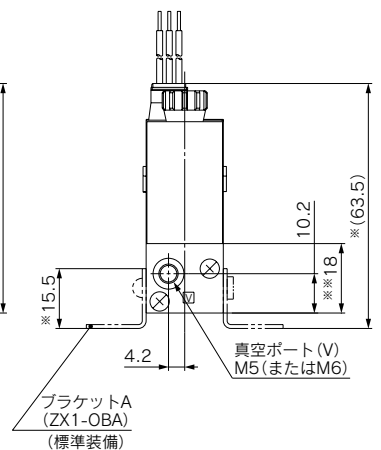
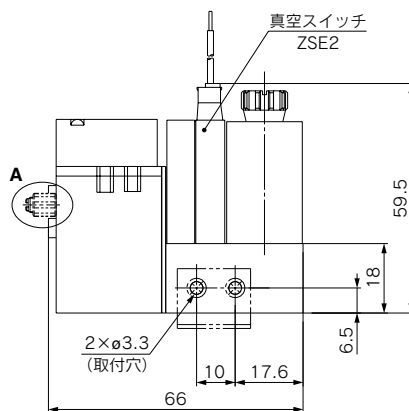
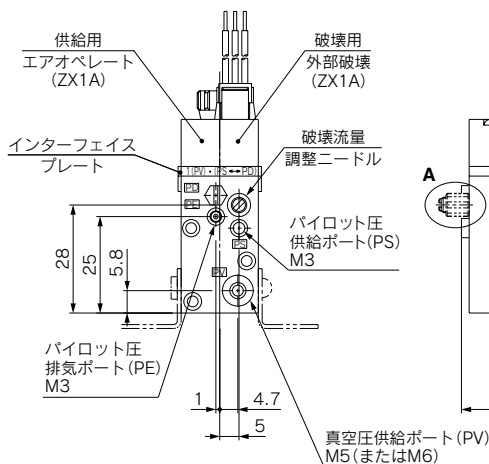
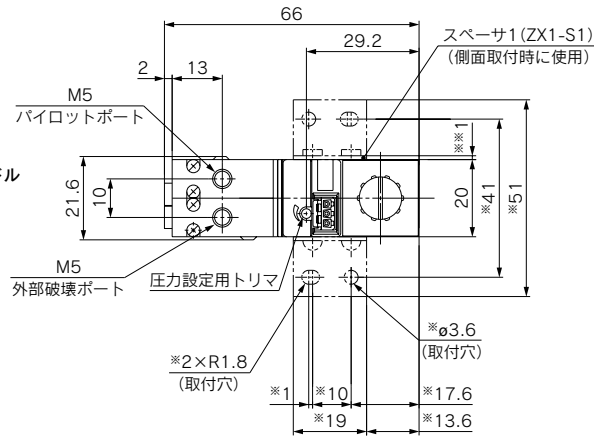
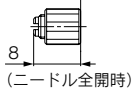
F □

D □ □ □

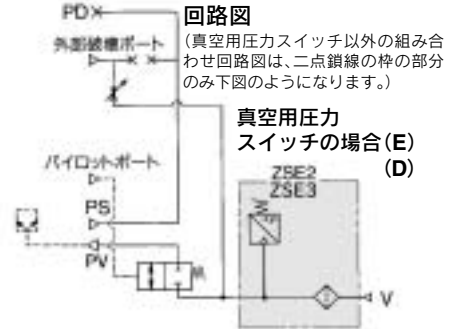


真空用圧カスイッチ(ZSE2)の場合 ZX100-K6-E □

A: ロックナット付破壊流量調整ニードル

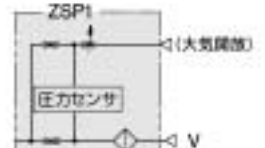


回路図

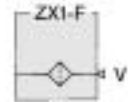


真空用圧カ
スイッチの場合 (E)
(D)

吸着確認
スイッチの場合 (P)

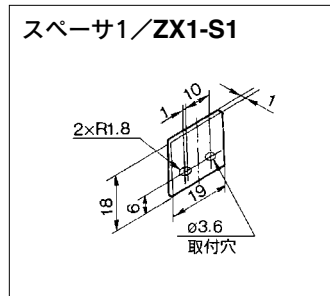
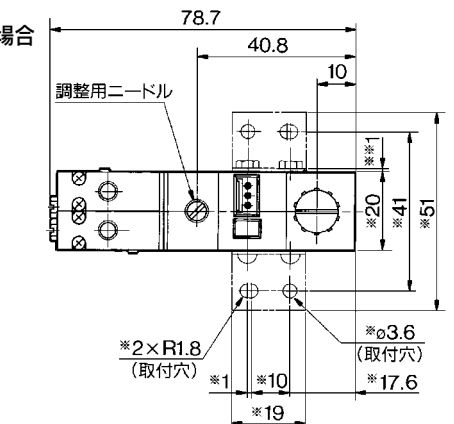


フィルタユニット
の場合 (F)

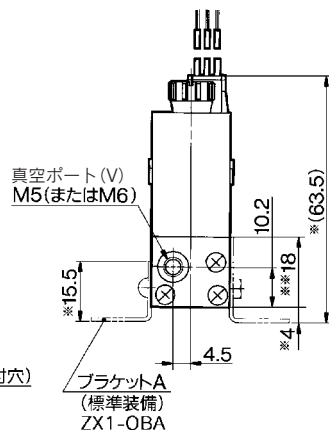
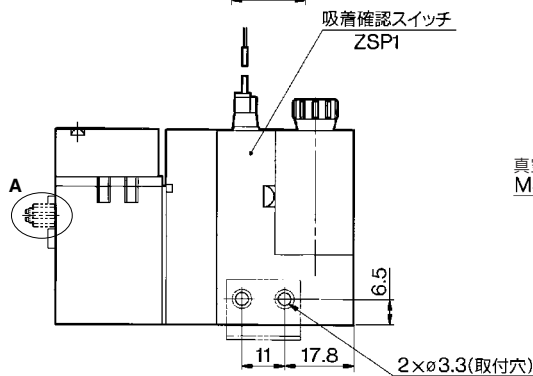
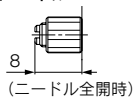


注) ※寸法はプラケットAの取付時、※寸法はスペーサ1の取付時の寸法です。

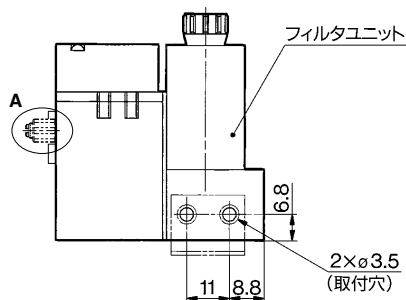
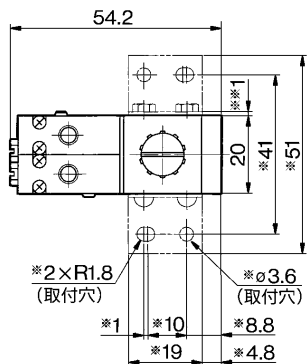
吸着確認スイッチ(ZSP1)の場合
ZX100-K6-P□□



A: ロックナット付破壊流量調整ニードル



フィルタユニット(F)の場合
ZX100-K6-F



- ZA
- ZX**
- ZR
- ZM
- ZMA
- ZQ
- ZH
- ZU
- ZL
- ZY□
- ZF□
- ZP□
- SP
- ZCUK
- AMJ
- AMV
- AEP
- HEP
- 関連機器

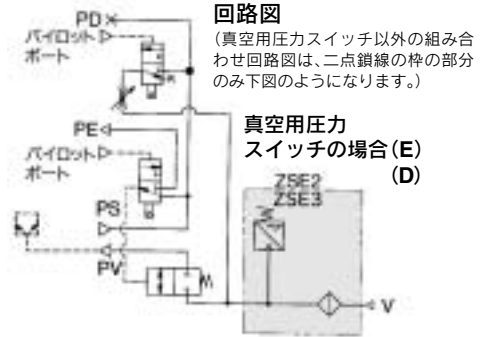
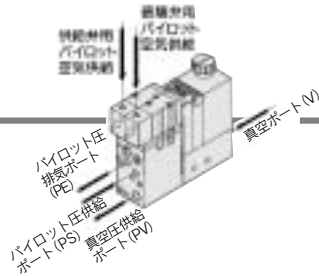
バルブユニット:K8タイプ

構成と組み合わせ

バルブユニット(K8) +

- 真空用圧カスイッチ(ZSE2)
- 真空用圧カスイッチ(ZSE3)
- 吸着確認スイッチ(ZSP1)
- フィルタユニット(F)

型式
ZX100 — **K8** — **P**□□
F
D□□□

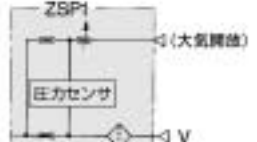


回路図

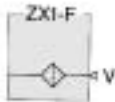
(真空用圧カスイッチ以外の組み合わせ回路図は、二点鎖線の枠の部分のみ下図のようになります。)

真空用圧カスイッチ(ZSE2)の場合
ZX100-K8-E□

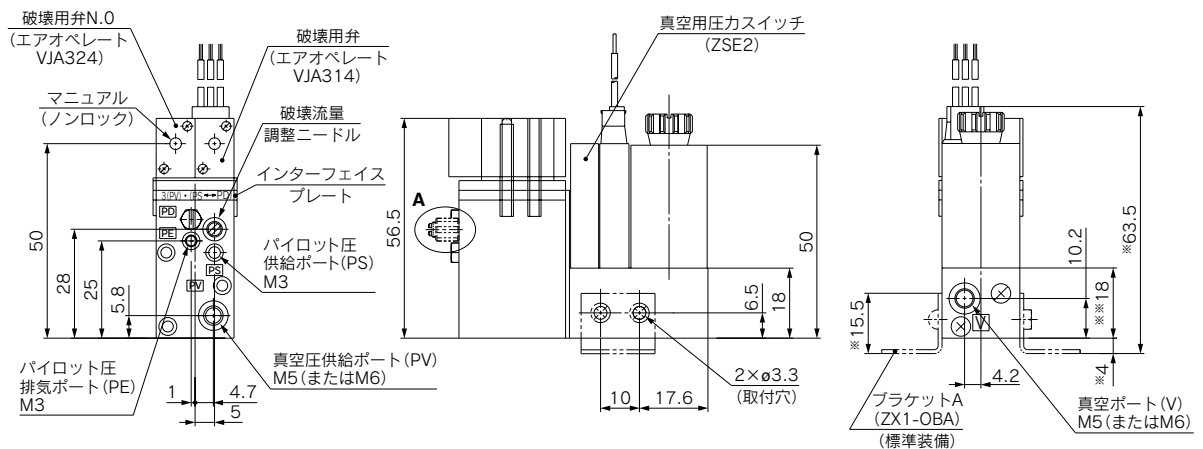
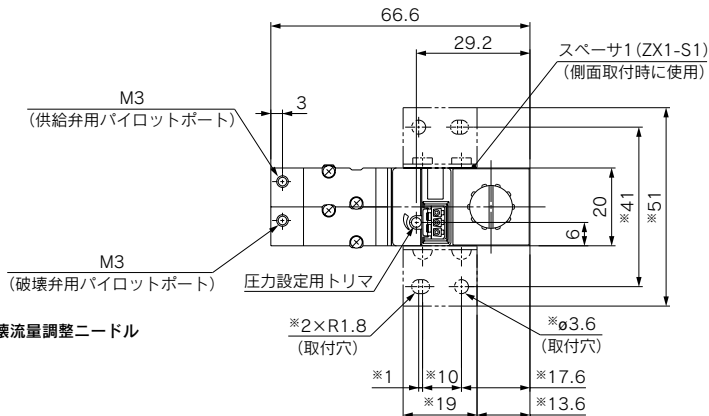
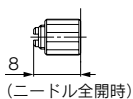
吸着確認
 スイッチの場合 (P)



フィルタユニット
 の場合 (F)

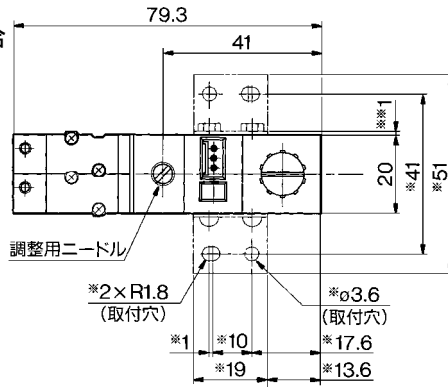


A: ロックナット付破壊流量調整ニードル

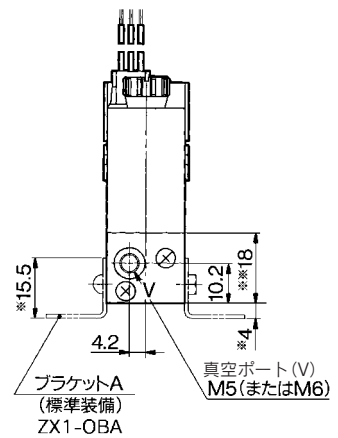
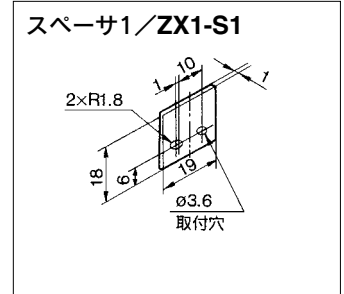
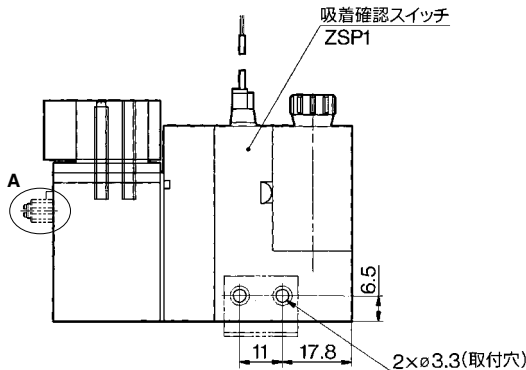
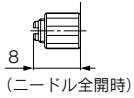


注) ※寸法はブラケットAの取付時、※※寸法はスペーサ1の取付時の寸法です。

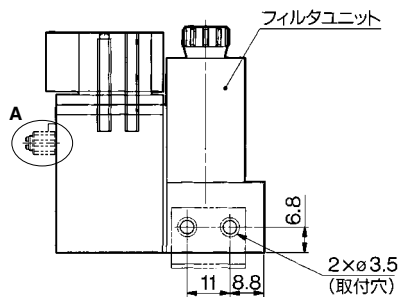
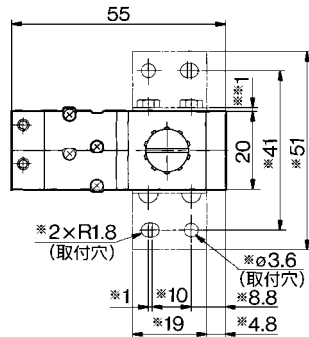
吸着確認スイッチ(ZSP1)の場合
ZX100-K8-P□□



A: ロックナット付破壊流量調整ニードル

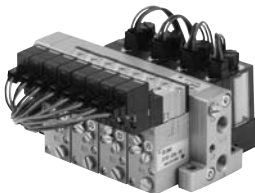
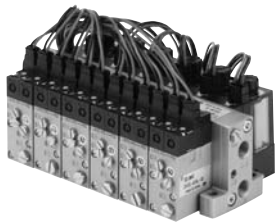


フィルタユニット(F)の場合
ZX100-K8-F



- ZA
- ZX**
- ZR
- ZM
- ZMA
- ZQ
- ZH
- ZU
- ZL
- ZY□
- ZF□
- ZP□
- SP
- ZCUK
- AMJ
- AMV
- AEP
- HEP
- 関連機器

真空ポンプシステム／マニホールド仕様



仕様

最大ユニット連数		MAX. 8連
管接続	供給ポート(PV)	1/8 (Rc, NPTF, G)
口径	排気ポート(EXH)	1/8 (Rc, NPTF, G)
質量		1連:73gで1連増すごとに50g増加します

- (1) PDポートはすべてプランキングとなります。
 (2) ZX100タイプの外部真空ポンプ吸引の6連以上ではPVポートを両側吸引としてください。

供給方法

供給ポート位置	マニホールド左右		右側	
	ボート	左側	PV	PS
L(左側)		○	○	●
R(右側)		●	●	○
B(両側)		○	○	○

○PVポートより真空を供給します。 ○PSポートより、空気供給します。

●プラグが付いています。

注)バルブユニットの全てのポートには、プラグが付いています。



マニホールド型式表示方法

(マニホールドベース)

ZZX1 06 - R

連数

01	1連
02	2連
...	...
08	8連

供給ポート位置

記号	供給ポート位置※1)	供給方法	
		真空供給	空気供給
R	右側	右側 PVポートより	右側 PSポートより
L	左側	左側 PVポートより	左側 PSポートより
B	両側	両側 PVポートより	両側 PSポートより

供給・排気ポートねじの種類

無記号	Rc
F	G注)
T	NPTF

注) Gネジについて
 ネジ山形状はGネジの規格(JIS B0203)に準拠しておりますが、その他の形状についてはISO16030およびISO1179に準拠しておりません。

- ※1 ハルブユニットを手前にして右、左を判断ください。
 ※2 EXHポートは両側開放です。PDポートはつねにプラグが付きます。ハルブのポートはすべてにプラグが付きます。

(例)
ZZX106-R……1ヶ(マニホールドベース)
 * ZX100-K15LZ-EC(-Q) ……5ヶ(真空ユニット単体)
 * ZX1-BM1 ……1ヶ(プランキングプレート)

(直管個別スベesa)

・マニホールド化したエジェクタの供給ポートや排気ポートを個別にしたい場合には直管個別スベesaを指示してください。

ZX1 - R1 - 1

直管個別スベesa

R1
...
R16

※直管個別スベesaについて参照

- (例)
 1番目と3番目に装着
ZZX106-R……1ヶ
 * ZX100-K15LZ-EC(-Q) ……6ヶ
 * ZX1-R1-1
 * ZX1-R1-3
 * ZX1-R16 ……4ヶ (ダミースベesa)

配列

(ハルブユニットを手前にして右からハルブ連数の1番目)

無記号	連数全装着
1	1番目のみ
...	...
8	8番目のみ

※スベesaを交互に装着する場合には併記してご指示ください。
 ※後付けする場合はM2.5×32(ZX用)3ヶも必要になります。
 また、直管個別スベesaを取付けない連数に対して、ダミースベesa(ZX1-R16)を必ず取付けてください。

直管個別スベesaについて

- マニホールドからの供給、ハルブユニットからの供給がポートごとに選択可能。下表、各品番ごとに↑記号のポートかマニホールドからの供給になります。その他は、ハルブユニットからの個別供給になります。
- 直管個別スベesaには上面に下表表示記号がプリントされております。

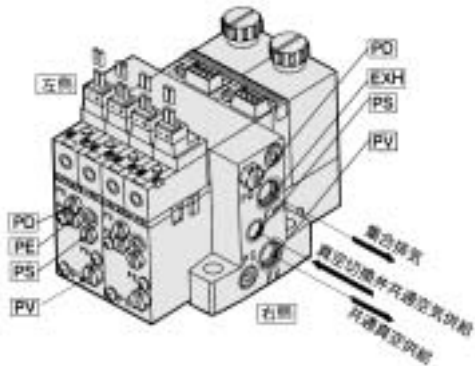
品番	表示記号	品番	表示記号
ZX1-R1	R1	ZX1-R 9	R 9 ↑ PV
R2	R2 ↓ PE	R10	R10 ↑ PV ↓ PE
R3	R3 ↑ PD	R11	R11 ↑ PV ↑ PD
R4	R4 ↑ PD ↓ PE	R12	R12 ↑ PV ↑ PD ↓ PE
R5	R5 ↑ PS	R13	R13 ↑ PV ↑ PS
R6	R6 ↑ PS ↓ PE	R14	R14 ↑ PV ↑ PS ↓ PE
R7	R7 ↑ PS ↑ PD	R15	R15 ↑ PV ↑ PS ↑ PD
R8	R8 ↑ PS ↑ PD ↓ PE	R16	R16 ↑ PV ↑ PS ↑ PD ↓ PE

マニホールド型式表示上の注意

- *は組込み記号です。
- 搭載するエジェクタに*印を記入してください。
- *をつけない場合、マニホールドベースとエジェクタは別々に出荷されます。

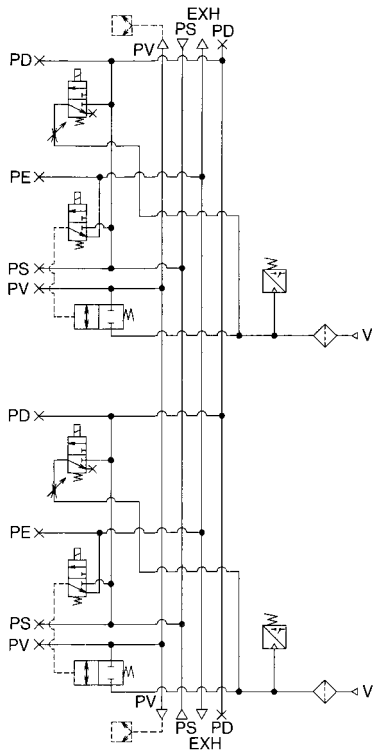
マニホールド構成／システム回路例

直管個別スペーサを使用しない場合

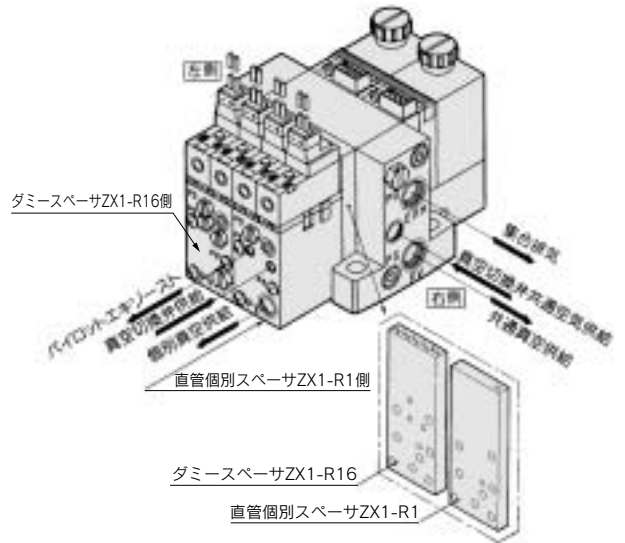


PV: 真空圧供給ポート
PS: パイロット圧供給ポート
PD: 破壊圧供給ポート
PE: パイロット圧排気ポート
EXH: 集合排気ポート

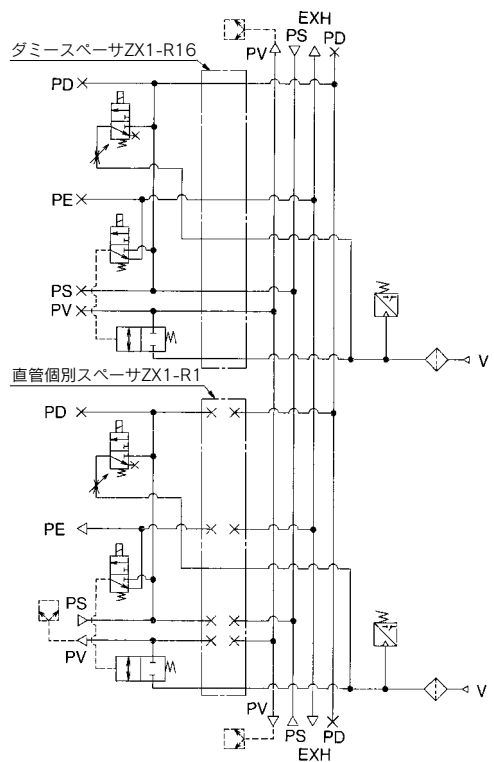
〈システム回路例〉



直管個別スペーサを使用した場合
(ZX1-R1を使用した場合)



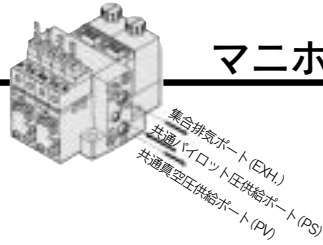
〈システム回路例〉



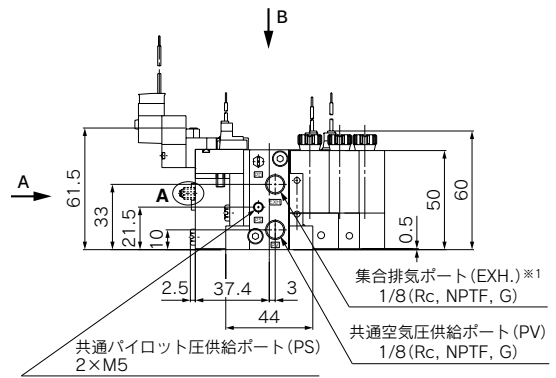
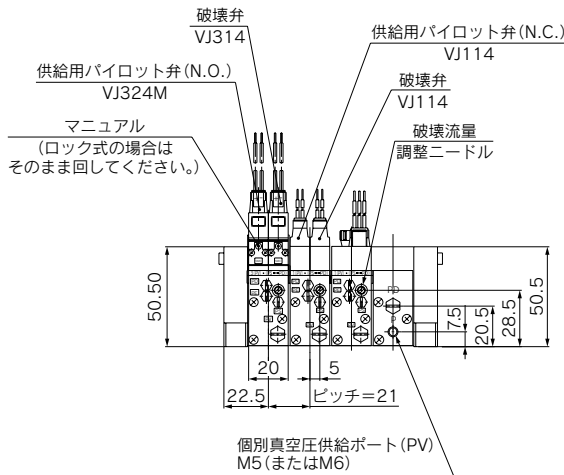
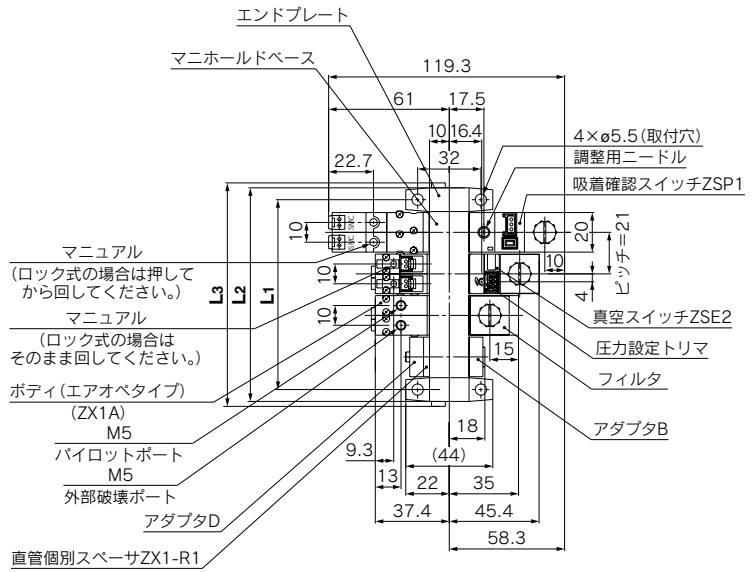
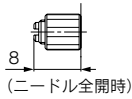
ZA
ZX
ZR
ZM
ZMA
ZQ
ZH
ZU
ZL
ZY□
ZF□
ZP□
SP
ZCUK
AMJ
AMV
AEP
HEP
関連機器

真空ポンプシステム

マニホールド



A: ロックナット付破壊流量調整ニードル

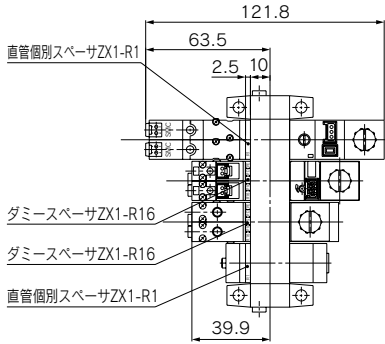


※1 集合排気 (EXH.) ポートはパイロット弁の
パイロット圧排気 (PE) ポートとなっており
ます。大気開放にてご利用願います。

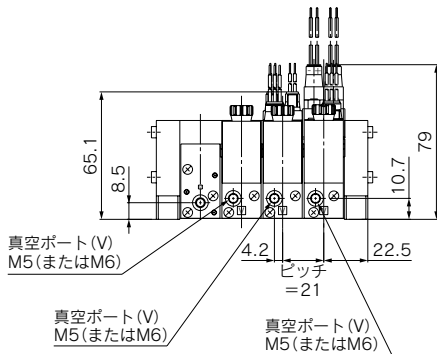
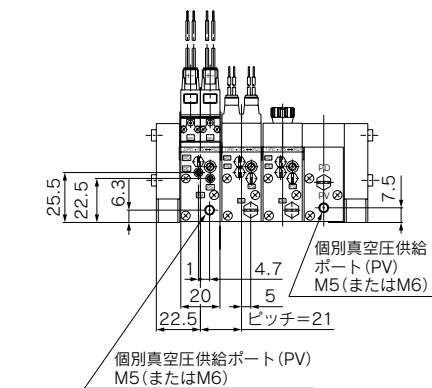
		(mm)							
記号	連数	1	2	3	4	5	6	7	8
L1		33	54	75	96	117	138	159	180
L2		45	66	87	108	129	150	171	192
L3		50	71	92	113	134	155	176	197

(直管個別スペースを使用した場合)

B矢視

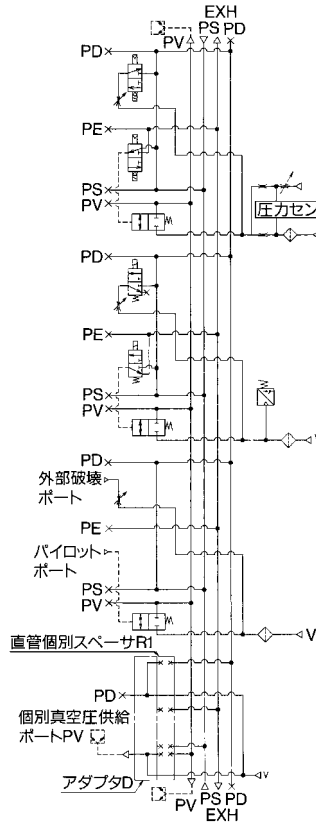


A矢視



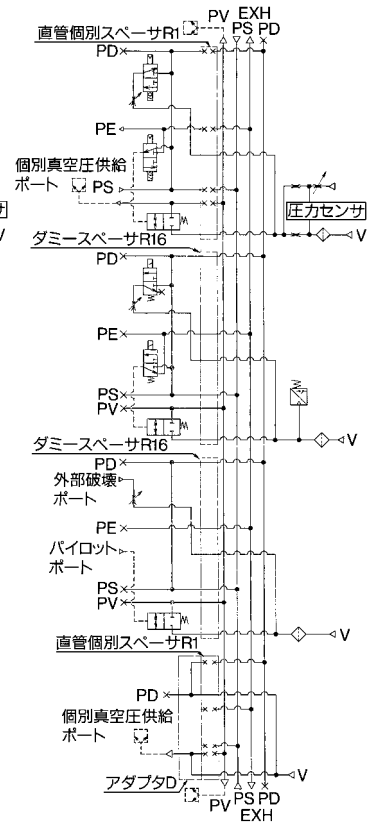
システム回路例

(標準)



(標準)

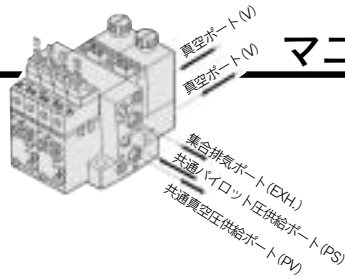
(直管個別スペースを使用した場合)



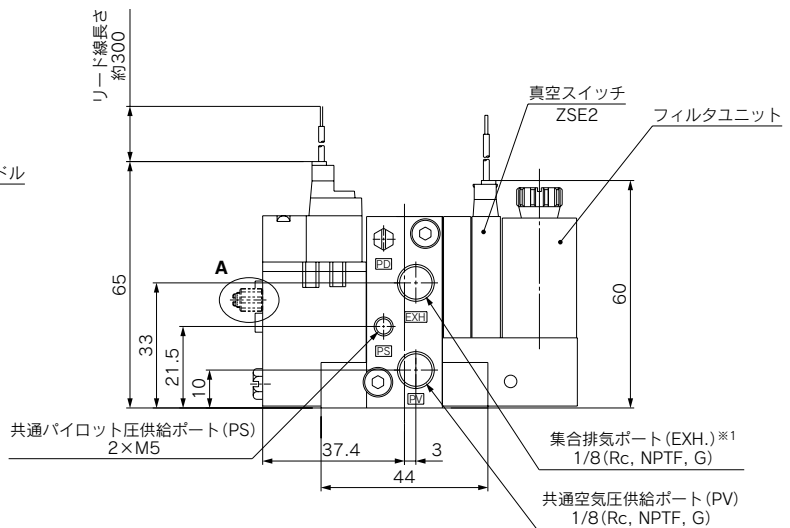
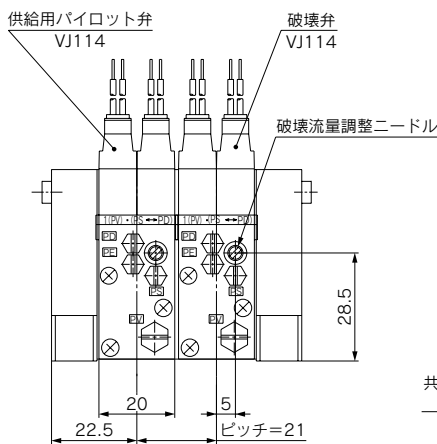
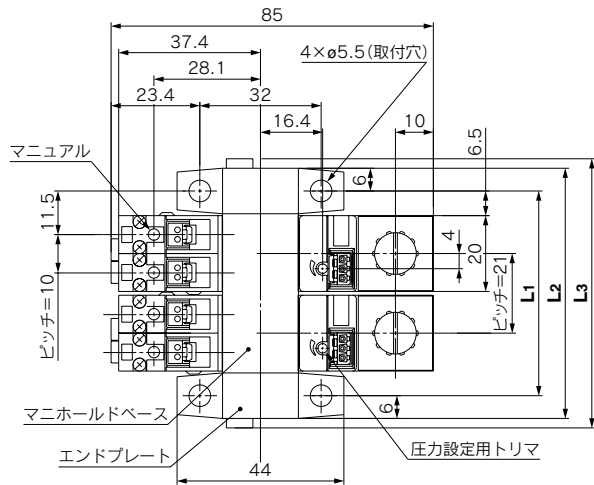
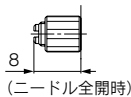
- ZA
- ZX**
- ZR
- ZM
- ZMA
- ZQ
- ZH
- ZU
- ZL
- ZY□
- ZF□
- ZP□
- SP
- ZCUK
- AMJ
- AMV
- AEP
- HEP
- 関連機器

真空ポンプシステム

マニホールド:K1タイプ



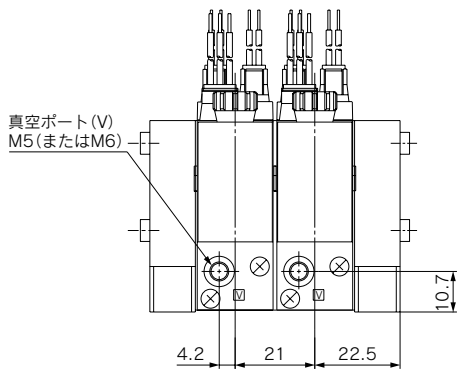
A:ロックナット付破壊流量調整ニードル



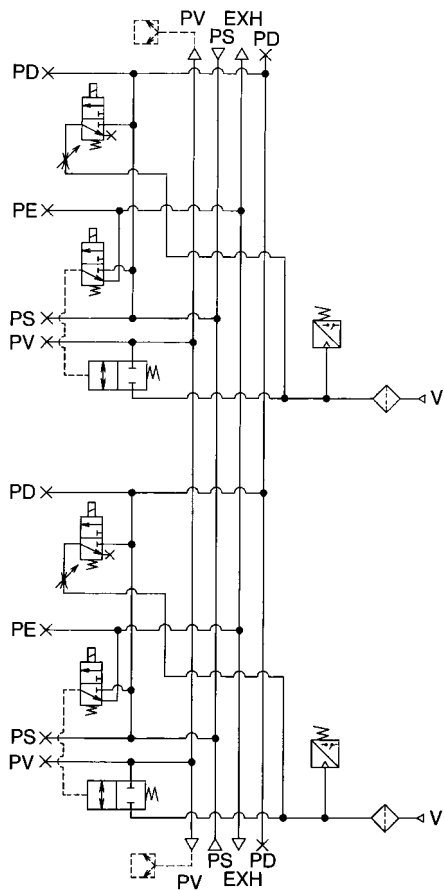
※1 集合排気(EXH.)ポートはパイロット弁の
パイロット圧排気(PE)ポートとなってお
ります。大気開放にてご使用願います。

記号	連数	1	2	3	4	5	6	7	8
L1		33	54	75	96	117	138	159	180
L2		45	66	87	108	129	150	171	192
L3		50	71	92	113	134	155	176	197

(mm)

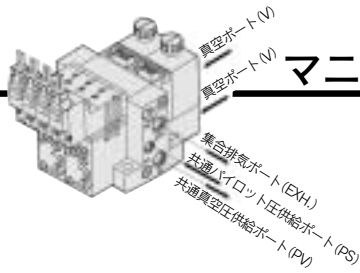


回路図



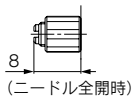
ZA
ZX
ZR
ZM
ZMA
ZQ
ZH
ZU
ZL
ZY□
ZF□
ZP□
SP
ZCUK
AMJ
AMV
AEP
HEP
関連機器

真空ポンプシステム

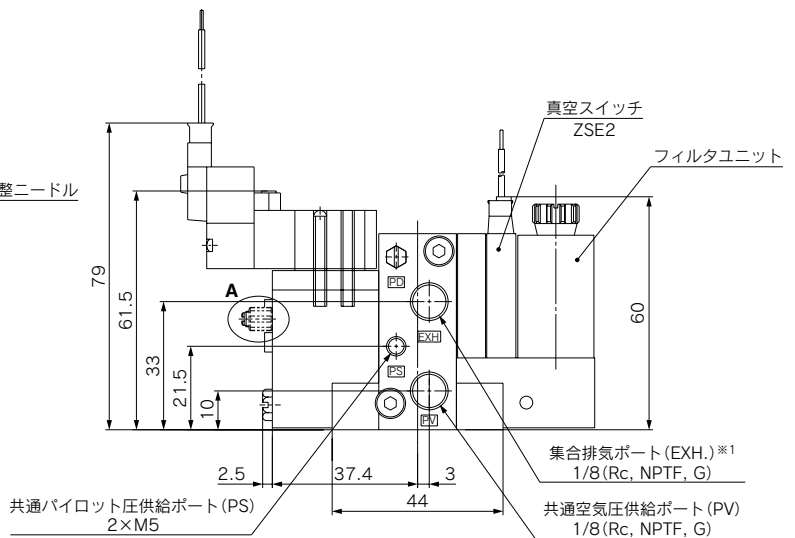
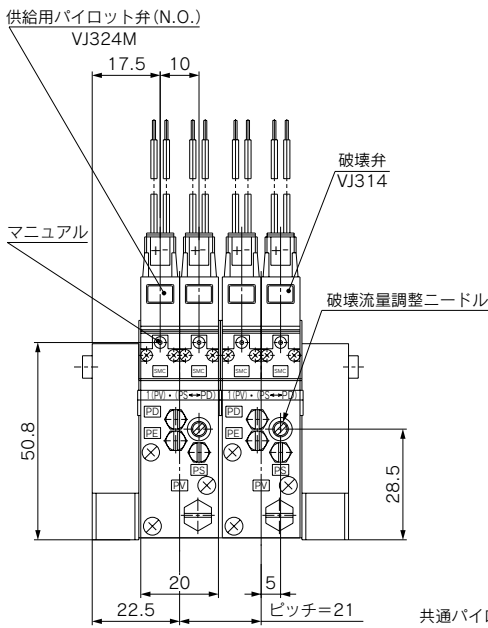
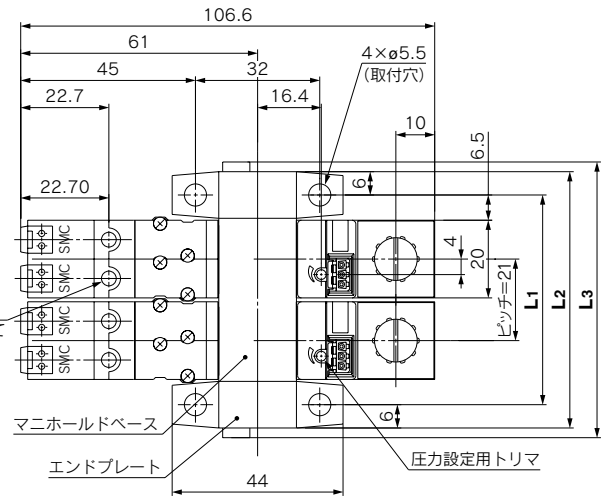


マニホールド:K3タイプ

A: ロックナット付破壊流量調整ニードル



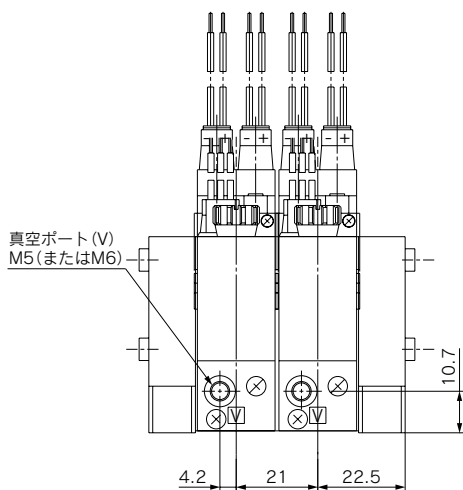
マニュアル
(ロック式の場合は押してから回してください。)



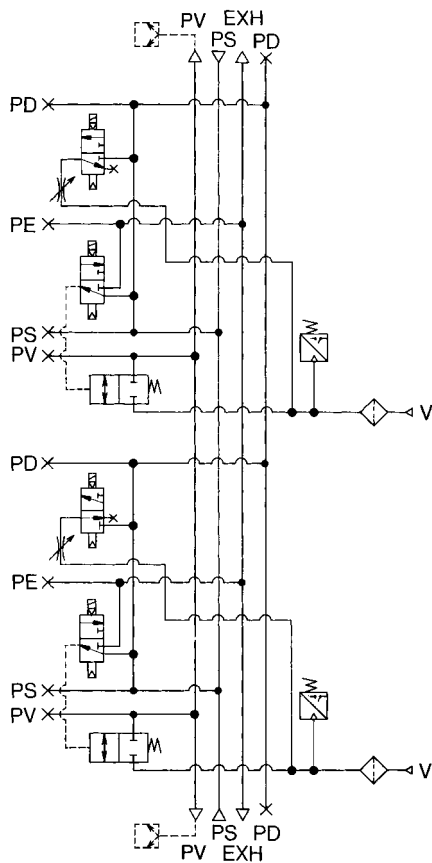
※1 集合排気 (EXH.) ポートはパイロット弁の
パイロット圧排気 (PE) ポートとなってお
ります。大気開放にてご使用願います。

記号	連数	1	2	3	4	5	6	7	8
L1		33	54	75	96	117	138	159	180
L2		45	66	87	108	129	150	171	192
L3		50	71	92	113	134	155	176	197

(mm)



回路図



ZA

ZX

ZR

ZM

ZMA

ZQ

ZH

ZU

ZL

ZY□

ZF□

ZP□

SP

ZCUK

AMJ

AMV

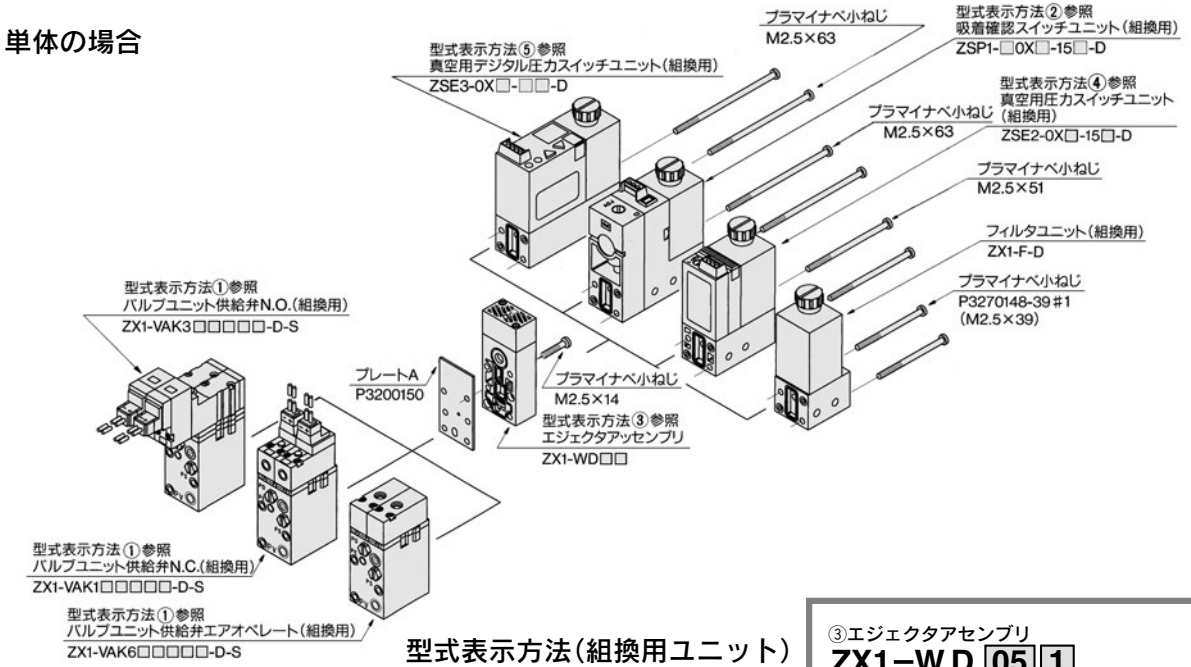
AEP

HEP

関連
機器

エジェクタシステム/ユニット構成 (仕様変更、メンテナンス等でユニットの交換をする場合、下記型式表示方法を参照ください)

単体の場合



①バルブユニット

ZX1-V A K1 5 L Z B - L - D - S

エジェクタシステム用
供給弁・破壊弁の
組み合わせ
(詳細はP.867を
ご参照ください。)

パイロット弁仕様

無記号	DC:1Wタイプ (ランプ付:1.05W)
※Y	ACタイプ DC:0.45Wタイプ (ランプ付:0.5W)

※0.45WタイプはDC24、
12Vのみとなります。

電磁弁定格電圧

	CE対応
※1 AC100V50/60Hz	—
※3 AC110V50/60Hz	—
5 DC24V	●
6 DC12V	●
V DC6V	●
S DC5V	●
R DC3V	●

※プラグコネクタのみ適用。整流器付
コネクタAss'yが、付属されていま
す。

②吸着確認スイッチユニット

ZSP1-B 0X 15 C - D

適用吸着
ノズル径

S	0.3~0.7mm
B	0.5~1.2mm

組換用ユニット

配管仕様

無記号	グロメット(0.6m)
L	グロメット(3m)
C	コネクタ(0.6m)
CL	コネクタ(3m)
CN	コネクタなし

型式表示方法(組換用ユニット)

③エジェクタアセンブリ
ZX1-W D 05 1

組換用ユニット

エジェクタ排気方式

1	サイレンサ内蔵
2	ポート排気 Rc1/8

ノズル径

05	0.5mm
07	0.7mm
10	1.0mm

④真空圧力スイッチユニット
ZSE2-0X 15 C - D

出力仕様

15	NPNオープンコレクタ
55	PNPオープンコレクタ

組換用
ユニット

配管仕様

無記号	グロメット(0.6m)
L	グロメット(3m)
C	コネクタ(0.6m)
CL	コネクタ(3m)
CN	コネクタなし

⑤真空用デジタル圧力スイッチユニット

ZSE3-0X 21 C - D

組換用ユニット

出力仕様

21	2出力/アナログ出力なし
22	2出力/アナログ出力付
23	1出力、故障予知出力付/アナログ出力なし
24	1出力、故障予知出力付/アナログ出力付

注) アナログ出力付のタイプはグロメットタイプのみです。

配管仕様

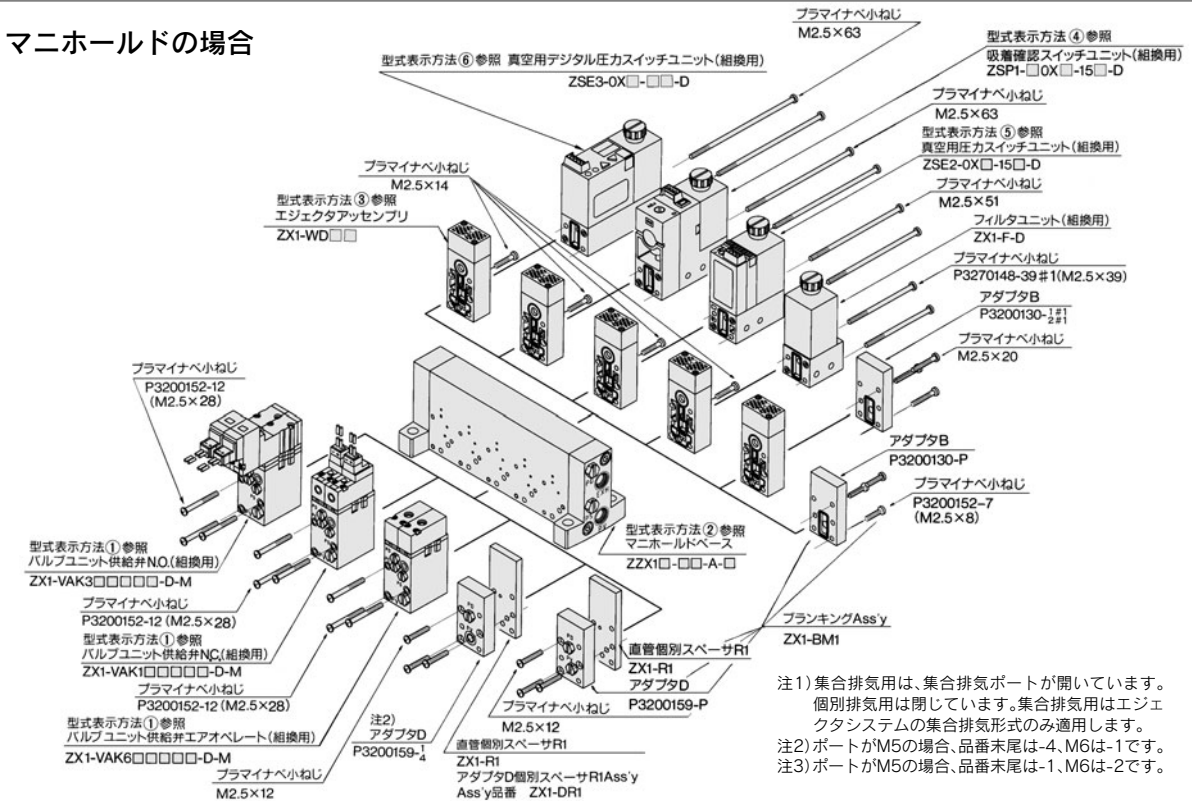
無記号	グロメット(0.6m)
L	グロメット(3m)
C	コネクタ(0.6m)
CL	コネクタ(3m)
CN	コネクタなし

D:組換用ユニットとは製品において、あるユニットを交換するためのユニットです。

例. ZX1071-K15LZ-PBCにおいて、吸着確認スイッチユニットを真空圧力スイッチユニットに交換する場合、ZSE2-0X-15C-Dの品番となります。また、組付けるためのねじM2.5×51(2個)が必要となります。

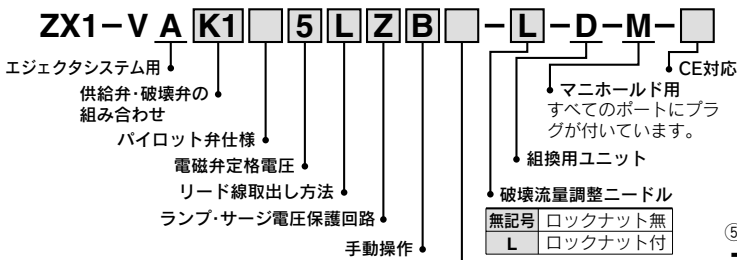
ユニットの組合せをしないで、ユニット単体で使用する場合は無記号です(バルブユニットとエジェクタアセンブリとスイッチユニットを組合せて使用するのではなく、バルブユニットのみ、エジェクタアセンブリのみ、スイッチユニットのみとして使用する場合)
例. ZSE2-0X-15C、ZX1-VAK15LZ、ZX1-W051。

マニホールドの場合

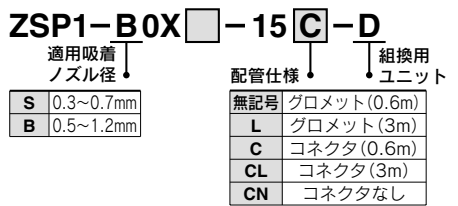


型式表示方法(組換用ユニット)

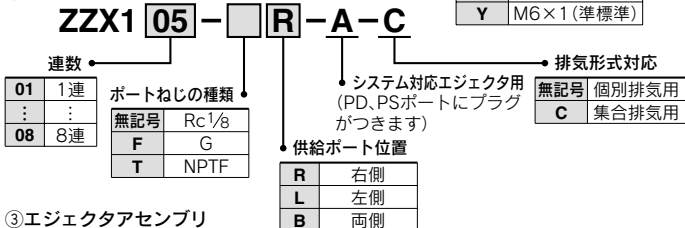
①バルブユニット ※型式の詳細は→P.872をご参照ください。



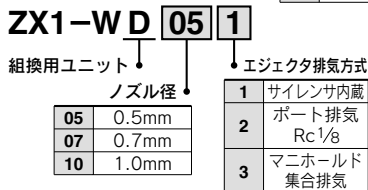
④吸着確認スイッチユニット



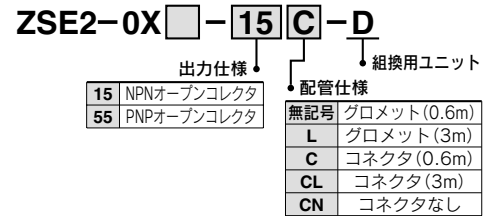
②マニホールドベース



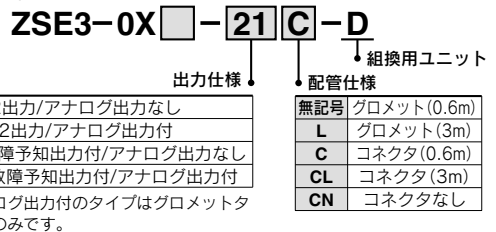
③エジェクタアセンブリ



⑤真空用圧カスイッチユニット



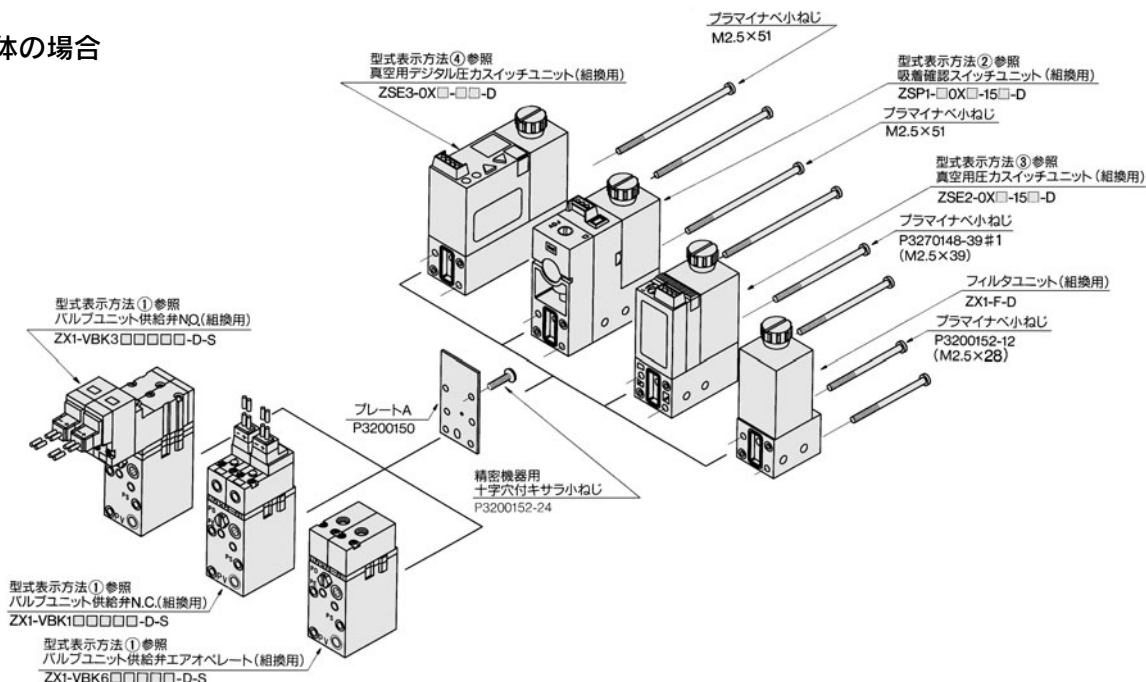
⑥真空用デジタル圧カスイッチユニット



- ZA
- ZX**
- ZR
- ZM
- ZMA
- ZQ
- ZH
- ZU
- ZL
- ZY□
- ZF□
- ZP□
- SP
- ZCUK
- AMJ
- AMV
- AEP
- HEP
- 関連機器

真空ポンプシステム/ユニット構成 (仕様変更、メンテナンス等でユニットの交換をする場合、下記型表示方法を参照ください。)

単体の場合



型式表示方法(組換用ユニット)

①バルブユニット

ZX1-VBK1□5LZB□-L-D-S-□

真空ポンプシステム用
供給弁・破壊弁の組み合わせ (詳細はP.903を参照ください)
パイロット弁仕様

無記号	DC:1Wタイプ (ランプ付:1.05W)
ACタイプ	DC:0.45Wタイプ (ランプ付:0.5W)
※Y	DC:0.45Wタイプ (ランプ付:0.5W)

※ 0.45WタイプはDC24、12Vのみとなります。

電磁弁定格電圧

※1	AC100V50/60Hz	—
※3	AC110V50/60Hz	—
5	DC24V	●
6	DC12V	●
V	DC6V	●
S	DC5V	●
R	DC3V	●

※ プラグコネクタのみ適用。整流器付コネクタAss'yが、付属されています。

組換用ユニット (PDポートのみプラグが付きます。)

- 破壊流量調整ニードル

無記号	ロックナット無
L	ロックナット付
- PVポート管接続口径

無記号	M5×0.8
Y	M6×1 (準標準)
- 手動操作

無記号	フンロック式プッシュ形
B	ロック式ドライバ操作形
- ランプ・サージ電圧保護回路

無記号	なし
Z	ランプ・サージ電圧保護回路付
- リード線取出し方法

L	L形プラグコネクタ
---	-----------

②吸着確認スイッチユニット

ZSP1-BOX□-15C-D

適用吸着ノズル径

S	0.3~0.7mm
B	0.5~1.2mm

配管仕様

無記号	グロメット(0.6m)
L	グロメット(3m)
C	コネクタ(0.6m)
CL	コネクタ(3m)
CN	コネクタなし

③真空圧カスイッチユニット

ZSE2-0X□-15C-D

出力仕様

15	NPNオープンコレクタ
55	PNPオープンコレクタ

配管仕様

無記号	グロメット(0.6m)
L	グロメット(3m)
C	コネクタ(0.6m)
CL	コネクタ(3m)
CN	コネクタなし

④真空用デジタル圧カスイッチユニット

ZSE3-0X□-21C-D

出力仕様

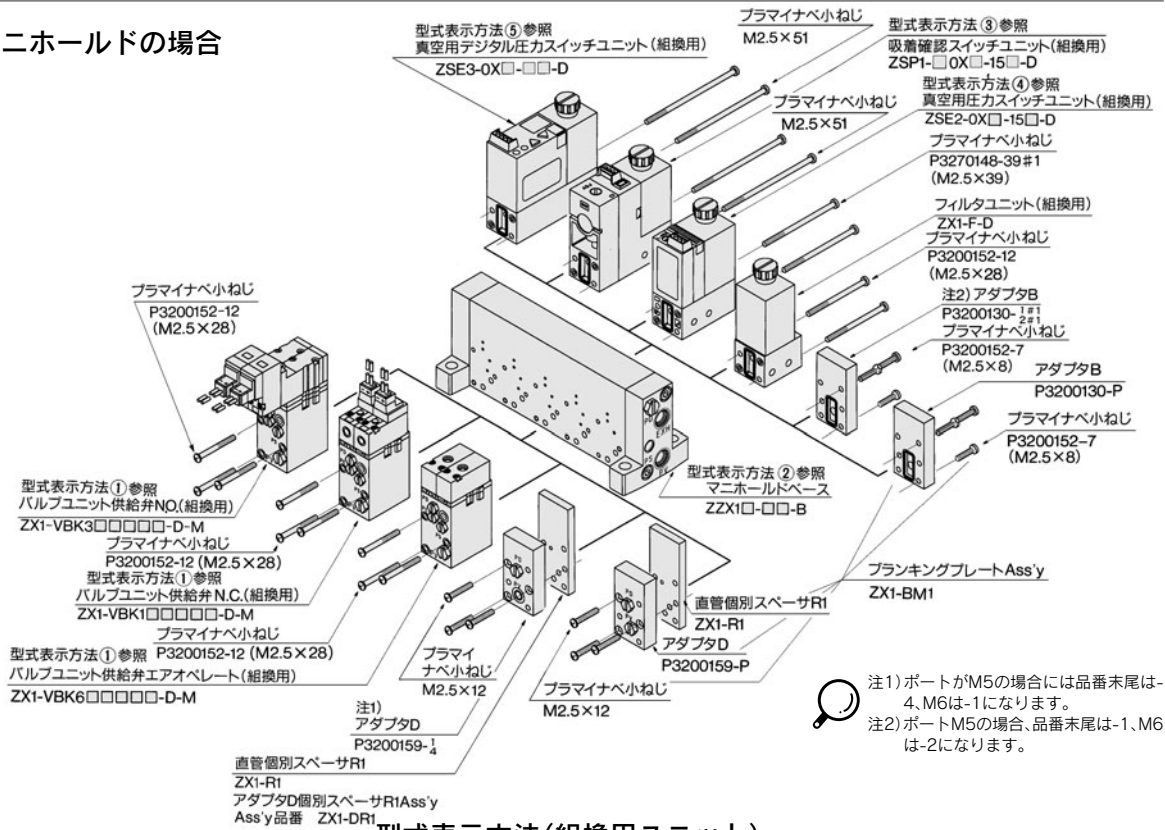
21	2出力/アナログ出力なし
22	2出力/アナログ出力付
23	1出力、故障予知出力付/アナログ出力なし
24	1出力、故障予知出力付/アナログ出力付

配管仕様

無記号	グロメット(0.6m)
L	グロメット(3m)
C	コネクタ(0.6m)
CL	コネクタ(3m)
CN	コネクタなし

注) アナログ出力付のタイプはグロメットタイプのみです。

マニホールドの場合



型式表示方法(組換用ユニット)

①ハルプユニット ※型式の詳細はP.906をご参照ください。

ZX1-VBK15LZB-L-D-M

真空ポンプシステム用
供給弁・破壊弁の組み合わせ
パイロット弁仕様
電磁弁定格電圧
リード線取出し方法
ランプ・サージ
電圧保護回路
手動操作

組換用ユニット
PVポート管接続口径
無記号 M5×0.8
Y M6×1(標準準)

破壊流量調整ニードル
無記号 ロックナット無
L ロックナット付

④真空用圧カスイッチユニット
ZSE2-0X□-15C-D

出力仕様
15 NPNオープンコレクタ
55 PNPオープンコレクタ

組換用ユニット
配管仕様
無記号 グロメット(0.6m)
L グロメット(3m)
C コネクタ(0.6m)
CL コネクタ(3m)
CN コネクタなし

②マニホールドベース ※型式の詳細はP.916をご参照ください。

ZZX106-R-B

連数
01 1連
...
08 8連

供給ポート位置
R 右側
L 左側
B 両側

ポートねじの種類
無記号 Rc1/8
F G
T NPTF

システム対応
真空ポンプ用
(PDポートにプラグが
ついています。)

③吸着確認スイッチユニット
ZSP1-B0X□-15C-D

適用吸着
ノズル径
S 0.3~0.7mm
B 0.5~1.2mm

配管仕様
無記号 グロメット(0.6m)
L グロメット(3m)
C コネクタ(0.6m)
CL コネクタ(3m)
CN コネクタなし

⑤真空用デジタル圧カスイッチユニット
ZSE3-0X□-21C-D

組換用ユニット
配管仕様
無記号 グロメット(0.6m)
L グロメット(3m)
C コネクタ(0.6m)
CL コネクタ(3m)
CN コネクタなし

出力仕様
21 2出力/アナログ出力なし
22 2出力/アナログ出力付
23 1出力、故障予知出力付/アナログ出力なし
24 1出力、故障予知出力付/アナログ出力付

注) アナログ出力付のタイプはグロメットタイプのみです。

ZA
ZX
ZR
ZM
ZMA
ZQ
ZH
ZU
ZY□
ZF□
ZP□
SP
ZCUK
AMJ
AMV
AEP
HEP
関連機器

真空ポンプシステム／単体からマニホールドの組換

単体からマニホールドの組換

1. プラマイナベ小ネジを外す。
2. 精密機器用十字穴付きさらコネジを外す。
3. バルブユニットにプラグを取付ける。
4. バルブユニットをプラマイナベ小ネジ (P3200152-12)3本にてマニホールドに取付ける。
5. 真空スイッチをプラマイナベ小ネジ2本にてマニホールドに取付ける。
締付けトルクは表. 1に従ってください。

注). 1
組合わせにより使用ビス(表. 2)は異なりますが
単体とマニホールドは共通のビスとなります。

表. 2

組合わせ	品番
真空スイッチZSE3,ZSP1の場合	M2.5×51
真空スイッチZSE2の場合	P3270148-39#1 (M2.5×39)
フィルタユニットZX1-Fの場合	P3200152-12 (M2.5×28)

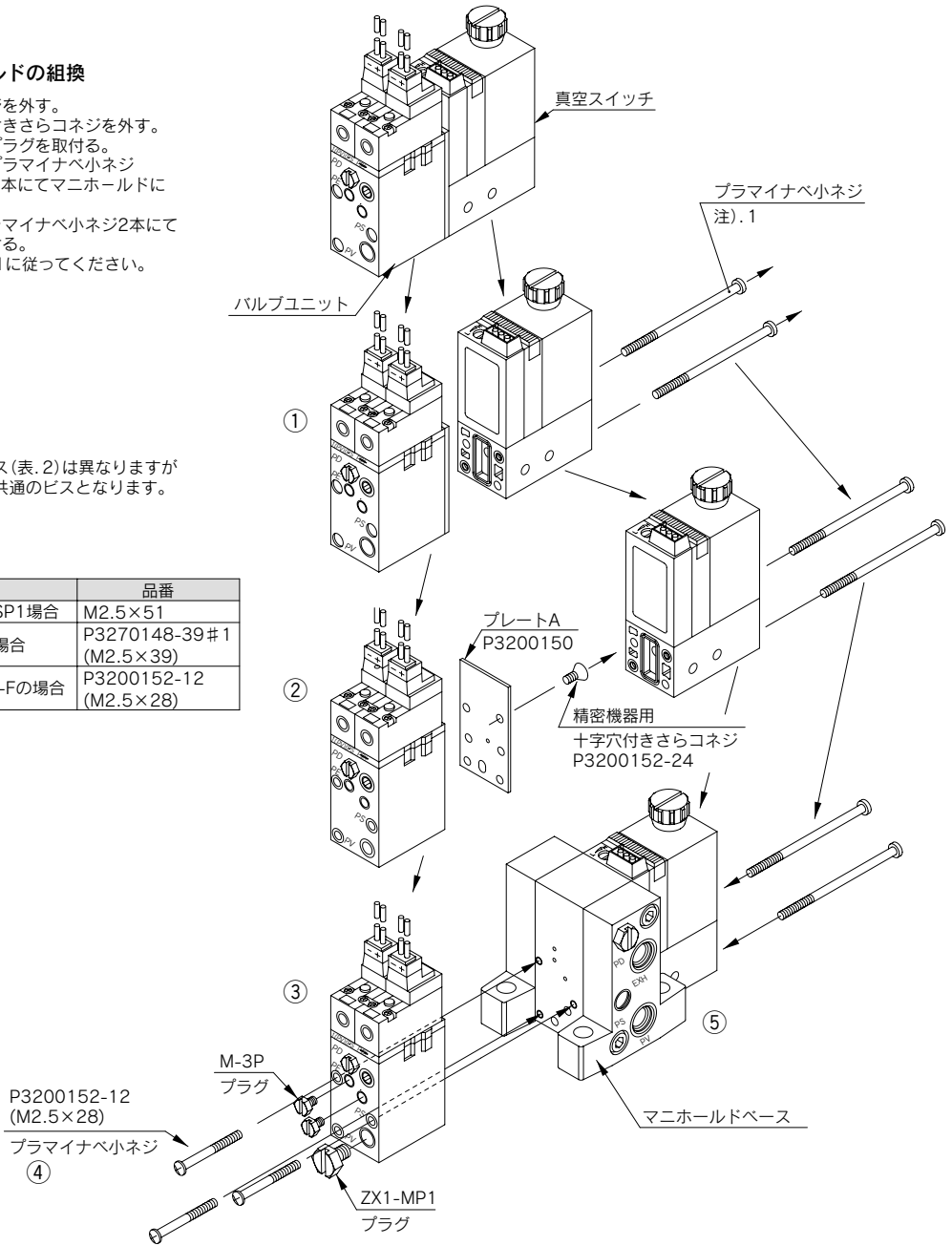


表. 1

品番	名称	個数	適正締付トルク値	マニホールドの場合	単体の場合
注). 1	プラマイナベ小ネジ	2	0.28±0.1(N·m)	使用する	使用する
P3200150	プレートA	1		使用しない	使用する
P3200152-24	精密機器用十字穴付きさらコネジ	1	0.28±0.1(N·m)	使用しない	使用する
M-3P	プラグ	2	0.46±0.05(N·m)	使用する	使用しない
ZX1-MP1	プラグ	1	1.6±0.15(N·m)	使用する	使用しない
※P3200152-12 (M2.5×28)	プラマイナベ小ネジ	3	0.28±0.1(N·m)	使用する	使用しない

※直管個別スペーサを用いる場合はM2.5×32を使用してください。

エジェクタシステム／単体からマニホールドの組換

単体からマニホールドの組換

1. プライマイナベ小ネジを外す。
2. プライマイナベ小ネジを外し、エジェクタアッセンブリをバルブユニットから外す。
3. バルブユニットにプラグを取付ける。
4. バルブユニットをプライマイナベ小ネジ (P3200152-12) 3本にてマニホールドに取付ける。
5. エジェクタアッセンブリをプライマイナベ小ネジ (M2.5×14) 1本にてマニホールドに取付ける。
6. 真空スイッチをプライマイナベ小ネジ2本にてマニホールドに取付ける。

注). 1
組合せにより使用ビス (表. 2) は異なりますが単体とマニホールドは共通のビスとなります。締付けトルクは表. 1に従ってください。

表. 2

組合せ	品番
真空スイッチZSE3, ZSP1の場合	M2.5×63
真空スイッチZSE2の場合	M2.5×51
フィルタユニットZX1-Fの場合	P3270148-39#1 (M2.5×39)

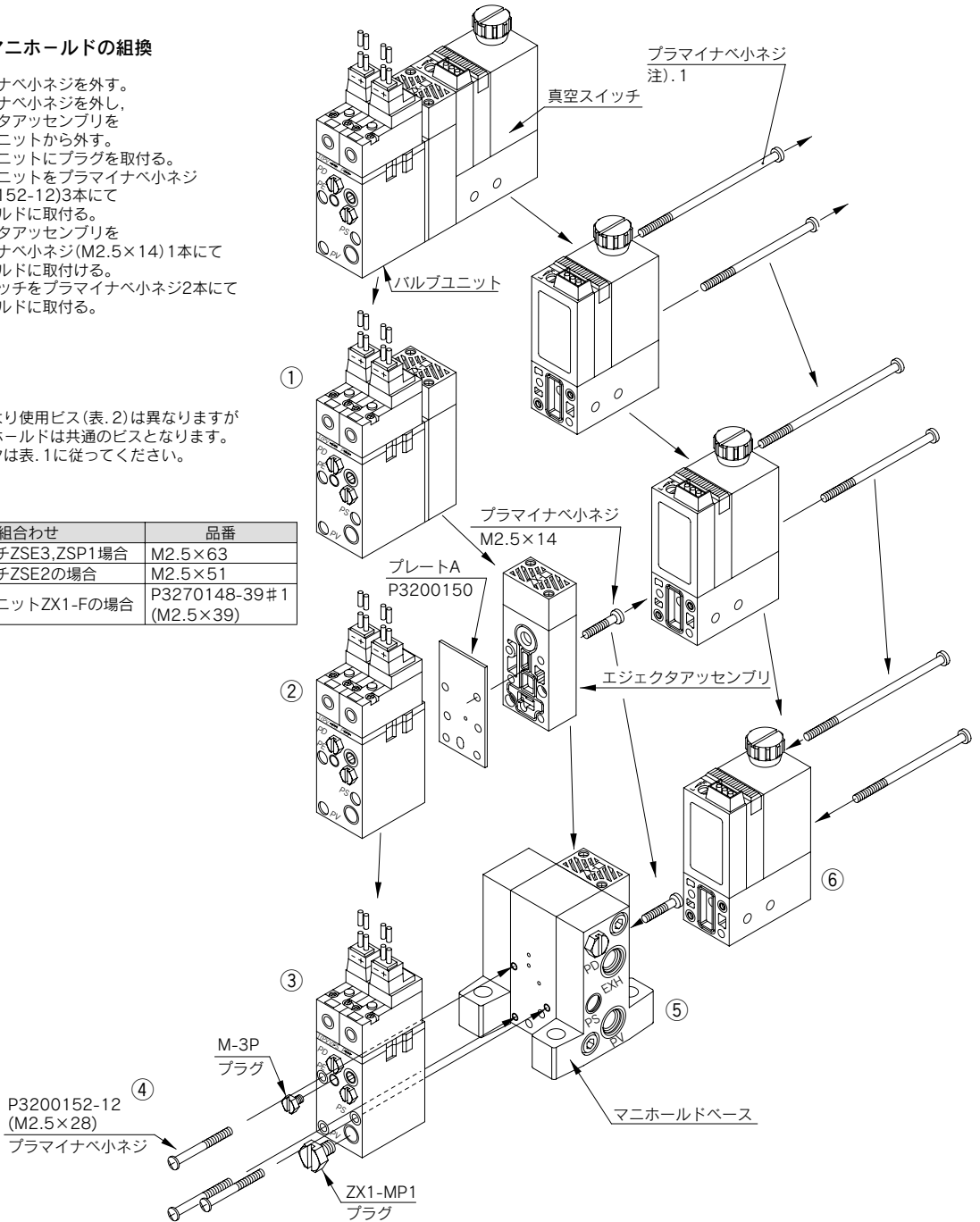


表. 1

品番	名称	個数	適正締付トルク値	マニホールドの場合	単体の場合
注). 1	プライマイナベ小ネジ	2	0.28±0.1(N・m)	使用する	使用する
P3200150	プレートA	1		使用しない	使用する
M2.5×14	プライマイナベ小ネジ	1	0.28±0.1(N・m)	使用する	使用する
M-3P	プラグ	1	0.46±0.05(N・m)	使用する	使用しない
ZX1-MP1	プラグ	1	1.6±0.15(N・m)	使用する	使用しない
※P3200152-12 (M2.5×28)	プライマイナベ小ネジ	3	0.28±0.1(N・m)	使用する	使用しない

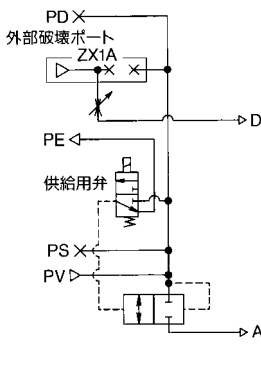
※直管個別スペーサを用いる場合はM2.5×32を使用してください。

1 バルブユニット／供給弁・破壊弁の標準外組み合わせ(エジェクタユニットの場合)

エジェクタユニット

バルブユニットの供給弁・破壊弁の標準組み合わせ(P.867をご参照ください。)以外の組み合わせについては、用途に合わせて下記の組み合わせの中より選定ください。(型式表示方法はP.866をご参照ください。)

組み合わせ記号 K2

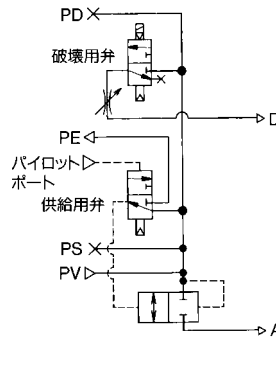


用途：供給の制御は電気信号で行い、破壊は外部からのエアにて行います。

操作方法

状態	操作	
	供給用弁 電磁弁	破壊用弁 外部2ポート弁
1.ワーク吸着	ON	OFF
2.破壊	OFF	ON
3.作動停止	OFF	OFF

組み合わせ記号 K7

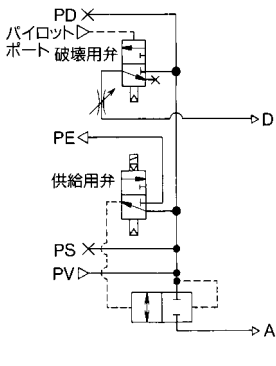


用途：供給の制御は、外部からのエア信号にて行い、破壊は電磁弁で行います。供給用弁がN.O.タイプですので、停電時に、エジェクタへの供給圧力は停止することがなく、吸着状態を維持します。停電時のワークの落下防止の場合に使用します。

操作方法

状態	操作	
	供給用弁 エアオペレート弁	破壊用弁 電磁弁
1.ワーク吸着	OFF	OFF
2.破壊	ON	ON
3.作動停止	ON	OFF

組み合わせ記号 K4

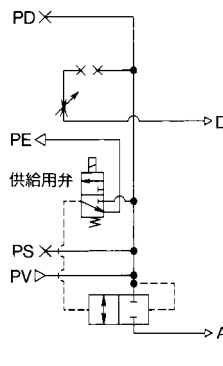


用途：供給の制限は電気信号で行い、破壊はエア信号にて行います。供給用弁がN.O.タイプですので、停電時に、エジェクタへの供給圧力は停止することがなく、吸着状態を維持します。停電時のワークの落下防止の場合に使用します。

操作方法

状態	操作	
	供給用弁 電磁弁	破壊用弁 エアオペレート弁
1.ワーク吸着	OFF	OFF
2.破壊	ON	ON
3.作動停止	ON	OFF

組み合わせ記号 J1

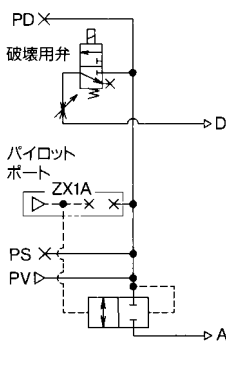


用途：電気信号により、制御する場合に使用します。破壊はサイレンサとパッドとワーク間の大気の流れ込みとなります。破壊の速度を速くする必要のない場合に使用します。

操作方法

状態	操作	
	供給用弁 電磁弁	破壊用弁
1.ワーク吸着	ON	—
2.破壊	OFF	—
3.作動停止	OFF	—

組み合わせ記号 K5

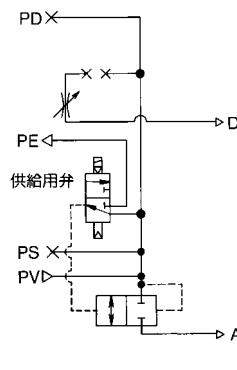


用途：供給の制御は、外部からのエア信号にて行い、破壊は電磁弁で行います。

操作方法

状態	操作	
	供給用弁 外部3ポート弁	破壊用弁 電磁弁
1.ワーク吸着	ON	OFF
2.破壊	OFF	ON
3.作動停止	OFF	OFF

組み合わせ記号 J2

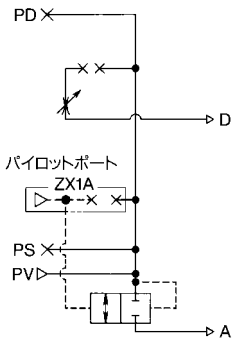


用途：電気信号により、制御する場合に使用します。供給用弁がN.O.タイプですので、停電時に、エジェクタへの供給圧力は停止することがなく、吸着状態を維持します。停電時のワークの落下防止の場合に使用します。破壊はサイレンサとパッドとワーク間の大気の流れ込みとなります。破壊の速度を速くする必要のない場合に使用します。

操作方法

状態	操作	
	供給用弁 電磁弁	破壊用弁
1.ワーク吸着	OFF	—
2.破壊	ON	—
3.作動停止	ON	—

組み合わせ記号 J3

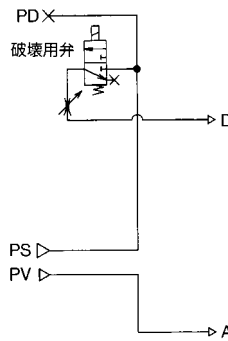


用途：供給の制御は、外部からのエア信号により行います。破壊はサイレンサとパッドとワーク間の大気の回り込みとなります。破壊の速度を速くする必要のない場合に使用します。

操作方法

状態	操作	供給用弁	破壊用弁
		外部3ポート弁	—
1.ワーク吸着		ON	—
2.破壊		OFF	—
3.作動停止		OFF	—

組み合わせ記号 D2

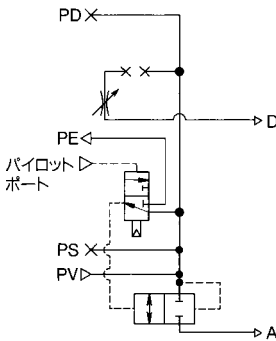


用途：供給の制御は、外部の弁にて行い、破壊は電磁弁で行います。

操作方法

状態	操作	供給用弁	破壊用弁
		外部弁	電磁弁
1.ワーク吸着		ON	OFF
2.破壊		OFF	ON
3.作動停止		OFF	OFF

組み合わせ記号 J4

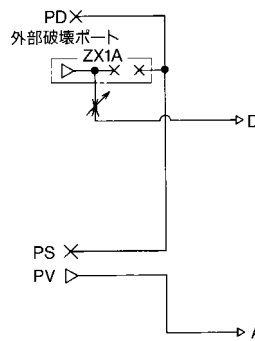


用途：供給の制御は、外部のエア信号により行います。供給用弁がN.O.タイプですので、停電時に、エジェクタへの供給圧力は停止することがなく、吸着状態を維持します。停電時のワークの落下防止の場合に使用します。破壊はサイレンサとパッドとワーク間の大気の回り込みとなります。破壊の速度を速くする必要のない場合に使用します。

操作方法

状態	操作	供給用弁	破壊用弁
		エアオペレート弁	—
1.ワーク吸着		OFF	—
2.破壊		ON	—
3.作動停止		OFF	—

組み合わせ記号 D3

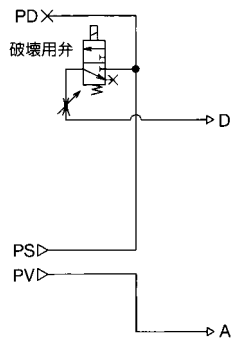


用途：供給の制御は、外部にて行い、破壊は外部2ポート弁(真空用弁)にて行います。

操作方法

状態	操作	供給用弁	破壊用弁
		外部弁	電磁弁
1.ワーク吸着		ON	OFF
2.破壊		OFF	ON
3.作動停止		OFF	OFF

組み合わせ記号 D1

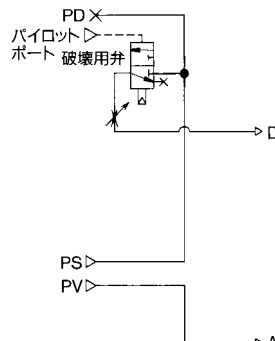


用途：供給の制御は、外部の弁にて行い、破壊は電磁弁で行います。

操作方法

状態	操作	供給用弁	破壊用弁
		外部弁	電磁弁
1.ワーク吸着		ON	OFF
2.破壊		OFF	ON
3.作動停止		OFF	OFF

組み合わせ記号 D4



用途：供給の制御は、外部の弁にて行い、破壊は外部からのエア信号にて行います。

操作方法

状態	操作	供給用弁	破壊用弁
		外部弁	エアオペレート弁
1.ワーク吸着		ON	OFF
2.破壊		OFF	ON
3.作動停止		OFF	OFF

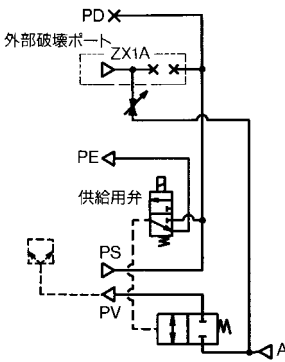
- ZA
- ZX
- ZR
- ZM
- ZMA
- ZQ
- ZH
- ZU
- ZL
- ZY□
- ZF□
- ZP□
- SP
- ZCUK
- AMJ
- AMV
- AEP
- HEP
- 関連機器

2 バルブユニット／供給弁・破壊弁の標準外組み合わせ(真空ポンプシステムの場合)

真空ポンプシステム

バルブユニットの供給弁・破壊弁の標準組み合わせ(P.903をご参照ください。)以外の組み合わせについては、用途に合わせて下記の組み合わせの中よりご選定ください。(型式表示方法はP.902をご参照ください。)

組み合わせ記号 K2

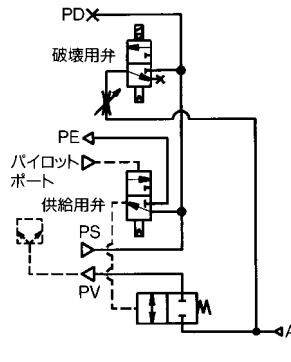


用途: 供給の制御は電気信号で行い、破壊は外部からのエアにて行います。

操作方法

状態	操作	供給用弁	破壊用弁
		電磁弁	外部2ポート弁
1. ワーク吸着		ON	OFF
2. 破壊		OFF	ON
3. 作動停止		OFF	OFF

組み合わせ記号 K7

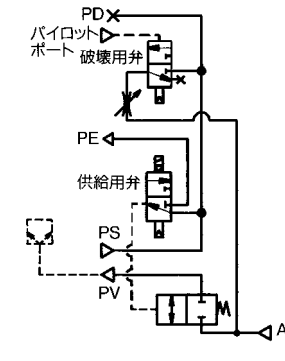


用途: 供給の制御は、外部からのエア信号にて行い、破壊は電磁弁で行います。供給用弁がN.O.タイプですので、停電時に、真空供給は停止することがなく、吸着状態を維持します。停電時のワークの落下防止の場合に使用します。

操作方法

状態	操作	供給用弁	破壊用弁
		エアオペレート弁	電磁弁
1. ワーク吸着		OFF	OFF
2. 破壊		ON	ON
3. 作動停止		ON	OFF

組み合わせ記号 K4

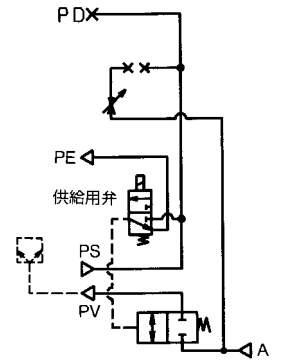


用途: 供給の制御は電気信号で行い、破壊はエア信号にて行います。供給用弁がN.O.タイプですので、停電時に、真空供給は停止することがなく、吸着状態を維持します。停電時のワークの落下防止の場合に使用します。

操作方法

状態	操作	供給用弁	破壊用弁
		電磁弁	電磁弁
1. ワーク吸着		OFF	OFF
2. 破壊		ON	ON
3. 作動停止		ON	ON

組み合わせ記号 J1

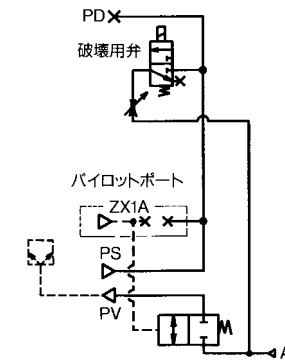


用途: 電気信号により、制御する場合に使用します。パッドとワーク間のエアの漏れにより、ワークは離脱しますが漏れの無い場合は、供給用弁をOFFしても真空保持状態となりワークは離脱しません。破壊を行う場合は、外部に2ポート弁(真空用弁)を設けてください。

操作方法

状態	操作	供給用弁	破壊用弁
		電磁弁	電磁弁
1. ワーク吸着		ON	---
2. 破壊		OFF	---
3. 作動停止		OFF	---

組み合わせ記号 K5

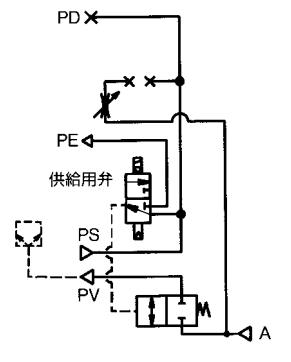


用途: 供給の制御は、外部からのエア信号にて行い、破壊は電磁弁で行います。

操作方法

状態	操作	供給用弁	破壊用弁
		外部3ポート弁	電磁弁
1. ワーク吸着		ON	OFF
2. 破壊		OFF	ON
3. 作動停止		OFF	OFF

組み合わせ記号 J2

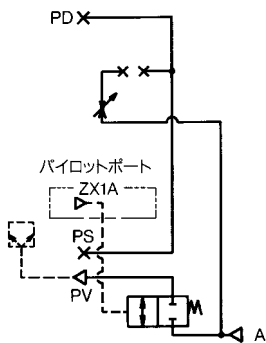


用途: 電気信号により、制御する場合に使用します。供給用弁がN.O.タイプですので、停電時に、真空の供給は停止することがなく、吸着状態を維持します。停電時のワークの落下防止の場合に使用します。パッドとワーク間のエアの漏れにより、ワークは離脱しますが漏れの無い場合は、供給用弁をONしても真空保持状態となりワークは離脱しません。破壊を行う場合は、外部に2ポート弁(真空用弁)を設けてください。

操作方法

状態	操作	供給用弁	破壊用弁
		電磁弁	電磁弁
1. ワーク吸着		OFF	---
2. 破壊		ON	---
3. 作動停止		ON	---

組み合わせ記号 J3

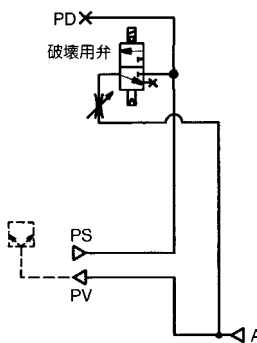


用途：供給の制御は、外部からのエア信号により行います。パッドとワーク間のエアの漏れにより、ワークは離脱しますが、漏れの無い場合は、供給用弁をOFFしても真空保持状態となりワークは離脱しません。破壊を行う場合は、外部に2ポート弁を設けてください。

操作方法

状態	操作	供給用弁	破壊用弁
		外部3ポート弁	—
1. ワーク吸着		ON	—
2. 破壊		OFF	—
3. 作動停止		OFF	—

組み合わせ記号 D2

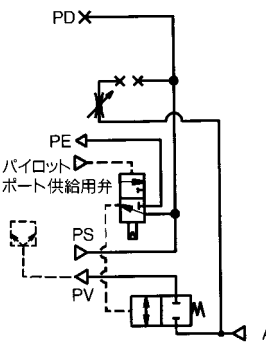


用途：供給の制御は、外部2ポート弁(真空用弁)にて行い、破壊は電磁弁で行います。

操作方法

状態	操作	供給用弁	破壊用弁
		外部2ポート弁	電磁弁
1. ワーク吸着		ON	OFF
2. 破壊		OFF	ON
3. 作動停止		OFF	OFF

組み合わせ記号 J4

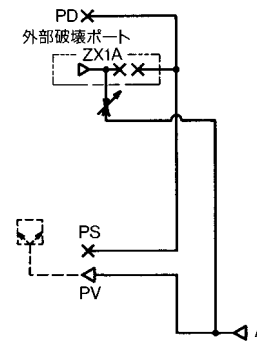


用途：供給の制御は、外部のエア信号により行います。供給用弁がN.O.タイプですので、停電時に、エジェクタへの供給圧力は停止することがなく、吸着状態を維持します。停電時のワークの落下防止の場合に使用します。供給の制御は、外部からのエア信号により行います。パッドとワーク間のエアの漏れにより、ワークは離脱しますが、漏れの無い場合は、供給用弁をONしても真空保持状態となりワークは離脱しません。破壊を行う場合は、外部に2ポート弁を設けてください。

操作方法

状態	操作	供給用弁	破壊用弁
		エアオペレート弁	—
1. ワーク吸着		OFF	—
2. 破壊		ON	—
3. 作動停止		ON	—

組み合わせ記号 D3

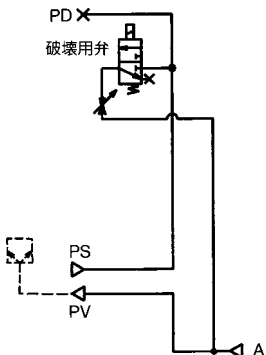


用途：供給の制御は、外部2ポート弁(真空用弁)にて行い、破壊も外部2ポート弁にて行います。

操作方法

状態	操作	供給用弁	破壊用弁
		外部2ポート弁	電磁弁
1. ワーク吸着		ON	OFF
2. 破壊		OFF	ON
3. 作動停止		OFF	OFF

組み合わせ記号 D1

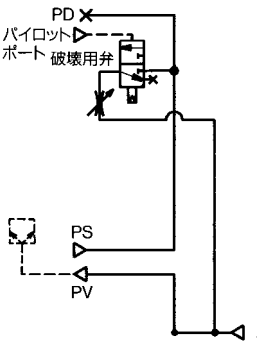


用途：供給の制御は、外部2ポート弁(真空用弁)にて行い、破壊は電磁弁で行います。

操作方法

状態	操作	供給用弁	破壊用弁
		外部2ポート弁	電磁弁
1. ワーク吸着		ON	OFF
2. 破壊		OFF	ON
3. 作動停止		OFF	OFF

組み合わせ記号 D4



用途：供給の制御は、外部2ポート弁(真空用弁)にて行い、破壊は外部からのエア信号にて行います。

操作方法

状態	操作	供給用弁	破壊用弁
		外部2ポート弁	電磁弁
1. ワーク吸着		ON	OFF
2. 破壊		OFF	ON
3. 作動停止		OFF	OFF

ZA

ZX

ZR

ZM

ZMA

ZQ

ZH

ZU

ZL

ZY□

ZF□

ZP□

SP

ZCUK

AMJ

AMV

AEP

HEP

関連機器

詳しい寸法・仕様および納期については、当社にご確認ください。

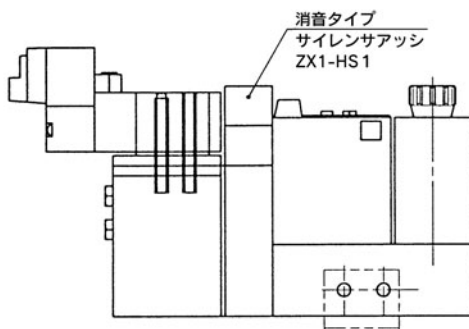


3 高消音タイプサイレンサアッシ

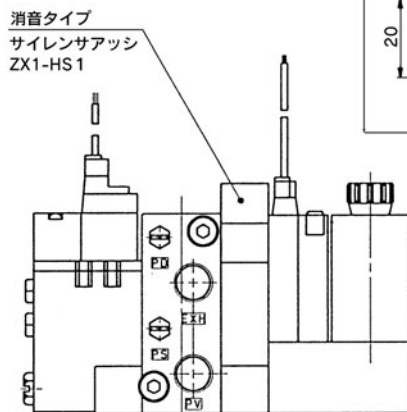
ZX1 ノズル径 排気形式 - バルブ 電圧 リード線取り出し - X121 - CE対応

高消音タイプサイレンサアッシ

エジェクタの排気音の低下 (消音効果8dB (A) 標準サイレンサアッシ比較)



手配例
ZX1101-K35LZ-D23C-X121



手配例 ZZX102-R 1個
* ZX1101-K15LZ-EC-X121 2個

