

**タイプ1** ソレノイドバルブ用出力タイプ

# フィールドバス機器(出力対応)

## EX120/121/122 Series

対応プロトコル

DeviceNet™ CC-Link CompoBus/S  
NKE(株)製 省配線Hシステム CompoNet™

オーダーメイド ▶ S-Link V

NKE(株)製省配線Hシステムは2021年2月に生産中止予定です。他ネットワークへの切替をご検討願います。



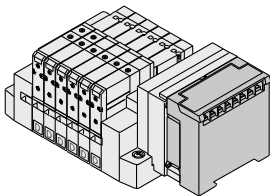
注) プロトコルによってはCE未対応です。型式表示方法をご参照ください。

- ★小型で最大出力16点
- ★多種の通信ネットワークに対応

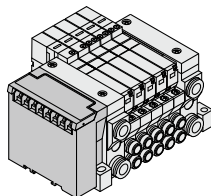
### マニホールド電磁弁

**EX120 Series 対応**

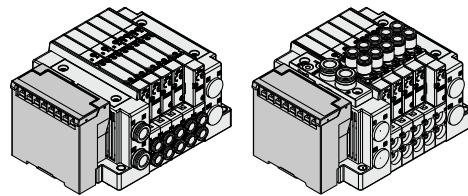
SV1000/2000/3000/4000



VQ1000/2000

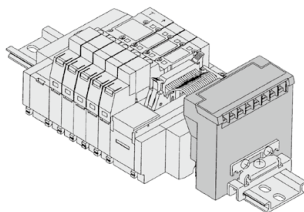


SY3000/5000/7000



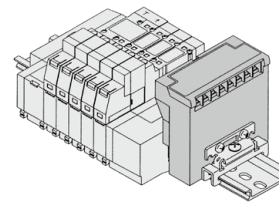
**EX121 Series 対応**

SY3000/5000



**EX122 Series 対応**

SY3000/5000



# CONTENTS

**タイプ1** ソレノイドバルブ用出力タイプ

## フィールドバス機器(出力対応) EX120/121/122 Series



SIユニット型式表示方法	.....	P.179
仕様	.....	P.180
外形寸法図/各部の名称	.....	P.181
LED表示	.....	P.184

アクセサリ

①通信コネクタ	.....	P.185
②電源コネクタ	.....	P.185

オーダーメイド

①DeviceNet™ PNP(マイナスコモン)出力、占有点数:入力16点/出力16点对応品	.....	P.185
②DeviceNet™ PNP(マイナスコモン)出力、占有点数:入力0点/出力16点对応品	.....	P.185
③S-LINK V対応品 NPN(プラスコモン)16点出力	.....	P.185

製品個別注意事項	.....	P.185
----------	-------	-------

タイプ1	EX260
タイプ1	EX123/124/126
タイプ2	EX500
タイプ3	EX600
タイプ3	EX245
タイプ3	EX250
タイプ1	EX120/121/122
タイプ1	EX140
タイプ1	EX180
タイプ2	EX510
タイプ2	M8/M12
タイプ2	ATEX

# フィールドバス機器

## 出力対応

# EX120/121/122 Series

注) プロトコルによってはCE未対応です。

### SIユニット型式表示方法

NKE(株)製省配線Hシステムは2021年2月に生産中止予定です。他ネットワークへの切替をご検討願います。

EX12 **0** - S **DN1** -

#### バルブインターフェース

<b>0</b>	プラグイン
<b>1</b>	フラットケーブル、DINレール取付
<b>2</b>	プラグイン、DINレール取付

#### オーダーメイド (P.185参照)

プロトコル	出力極性	占有点数
DeviceNet™	PNP (マイナスコモン)	入力16点/ 出力16点
DeviceNet™	PNP (マイナスコモン)	入力0点/ 出力16点
S-LINK V	NPN (プラスコモン)	入力0点/ 出力16点

#### プロトコル

プロトコル	対応	CE対応
<b>DN1</b>	DeviceNet™ <sup>注1)</sup>	●
<b>DN1-X26</b> <sup>注2)</sup>	DeviceNet™ <sup>注1)</sup>	●
<b>MJ1</b>	CC-Link	●
<b>CS1</b>	オムロン(株)製 CompoBus/S(16点出力)	●
<b>CS2</b>	オムロン(株)製 CompoBus/S(8点出力)	●
<b>UH1</b>	NKE(株)製省配線Hシステム	—
<b>CM1</b>	CompoNet™ NPN(プラスコモン)	●
<b>CM3</b>	CompoNet™ PNP(マイナスコモン)	●

注1) DN1の占有点数は入力16点/出力16点、

DN1-X26の占有点数は入力0点/出力16点です。

注2) この型式は、マニホールド品番が設定されておりません。

マニホールド一体型の対応につきましては、お問合せください。

## 仕様

### 共通仕様

通信仕様	終端抵抗	付属なし
内部消費電流(ユニット)		100mA以下
耐環境	保護構造	IP20
	使用温度範囲	0~+55℃(バルブ8点ON) 0~+50℃(バルブ16点ON)
	使用湿度範囲	35~85%RH(結露なきこと)
	耐電圧	AC1500V、1分 外部端子一括と筐体間
	絶縁抵抗	DC500V、2MΩ以上 外部端子一括と筐体間

型式		EX12□-SDN1	EX12□-SDN1-X26	EX12□-SMJ1	EX12□-SCS1 EX12□-SCS2
通信仕様	プロトコル名	DeviceNet™		CC-Link	オムロン(株)製 CompoBus/S
	バージョン <sup>注1)</sup>	Release2.0		Ver.1.10	—
	通信速度	125k/250k/500kbps		156k/625kbps 2.5M/5M/10Mbps	750kbps
	設定ファイル <sup>注2)</sup>	EDSファイル		CSP+ファイル	—
	占有エリア (入力点数/出力点数)	16/16	0/16	32/32 (1局、リモートI/O局)	SCS1: 0/16 SCS2: 0/8
電源電圧	制御用	DC11V~DC25V		DC15V~30V	DC14V~DC26.4V
	バルブ用	DC24V+10%/−5%			
出力仕様	出力形式	シンク/NPN(プラスコモン)			
	出力点数	16点			SCS1: 16点 SCS2: 8点
	接続負荷	DC24V、2.1W以下のサージ電圧保護回路付ソレノイドバルブ、SMC製			
	通信エラー時の出力	クリア	ホールド/クリア (スイッチ設定)	クリア	ホールド/クリア (スイッチ設定)
規格	CEマーキング				
質量	EX120: 110g以下、EX121: 140g以下、EX122: 130g以下				
付属品	通信コネクタ 1個、電源コネクタ 1個		—		

注1) バージョン情報は変更されることがありますので、あらかじめご了承ください。

注2) 設定ファイルは当社ホームページからダウンロードできます。http://www.smcworld.com

型式		EX12□-SUH1	EX12□-SCM1	EX12□-SCM3	
通信仕様	プロトコル名	NKE(株)製 省配線Hシステム	CompoNet™		
	通信速度	29.4kbps	93.75kbps/1.5M/3M/4Mbps		
	設定ファイル	—	EDSファイル <sup>注1)</sup>		
	占有エリア (入力点数/出力点数)	0/16			
電源電圧	制御用	DC24V±10%	DC14V~DC26.4V		
	バルブ用	(電源共通)	DC24V+10%/−5%		
出力仕様	出力形式	シンク/NPN(プラスコモン)	シンク/NPN(プラスコモン)	ソース/PNP(マイナスコモン)	
	出力点数	16点			
	接続負荷	DC24V、2.1W以下のサージ電圧保護回路付ソレノイドバルブ、SMC製			
	通信エラー時の出力	クリア	ホールド/クリア(ネットワークから設定)		
規格	—				
質量	EX120: 110g以下 EX121: 140g以下 EX122: 130g以下		EX120: 100g以下 EX121: 120g以下 EX122: 110g以下(付属品を含む)		
付属品	—		電源コネクタ(EX9-CP2) 1個 <sup>注2)</sup>		

注1) 設定ファイルは当社ホームページからダウンロードできます。http://www.smcworld.com

注2) 通信コネクタ(相手方)は付属品ではありません。

タイプ1  
EX260  
EX123/124/126

タイプ2  
EX500

タイプ3  
EX600

タイプ3  
EX245

EX250

タイプ1  
EX120/121/122

タイプ1  
EX140

EX180

タイプ2  
EX510

M8/M12

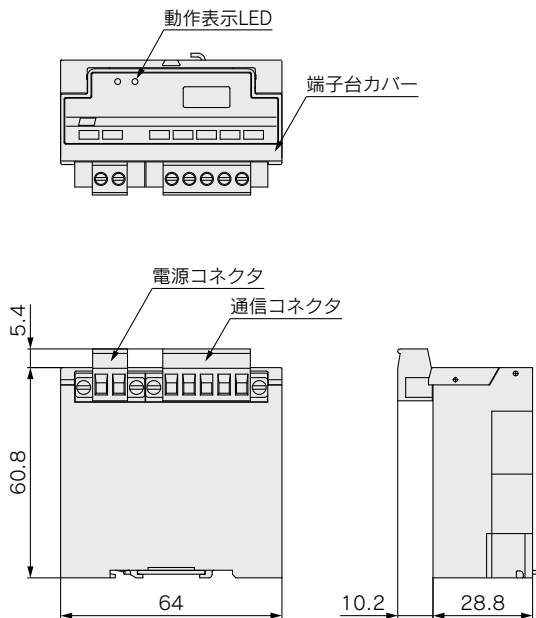
ATEX

# EX120/121/122 Series

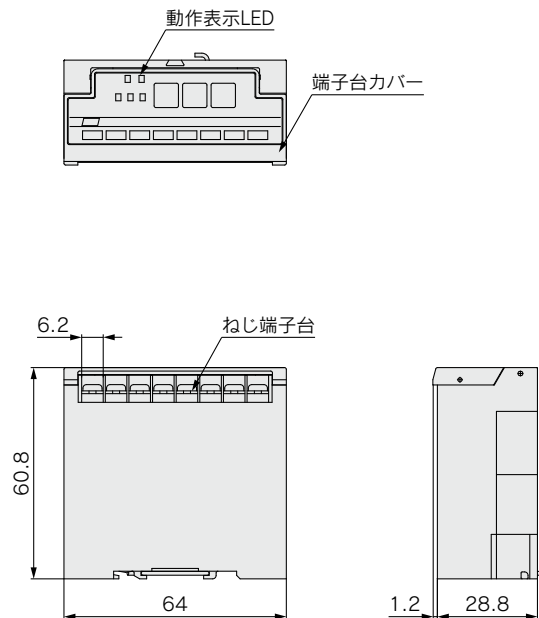
## 外形寸法図／各部の名称

### EX120

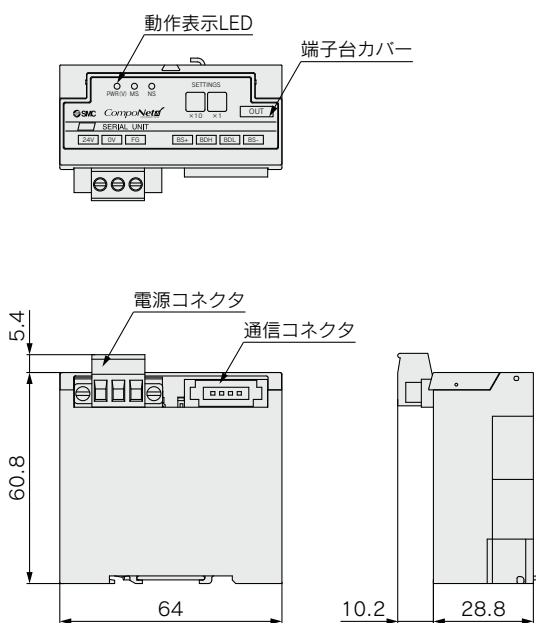
EX120-SDN1 (-X26)



EX120-SMJ1, SCS□, SUH1



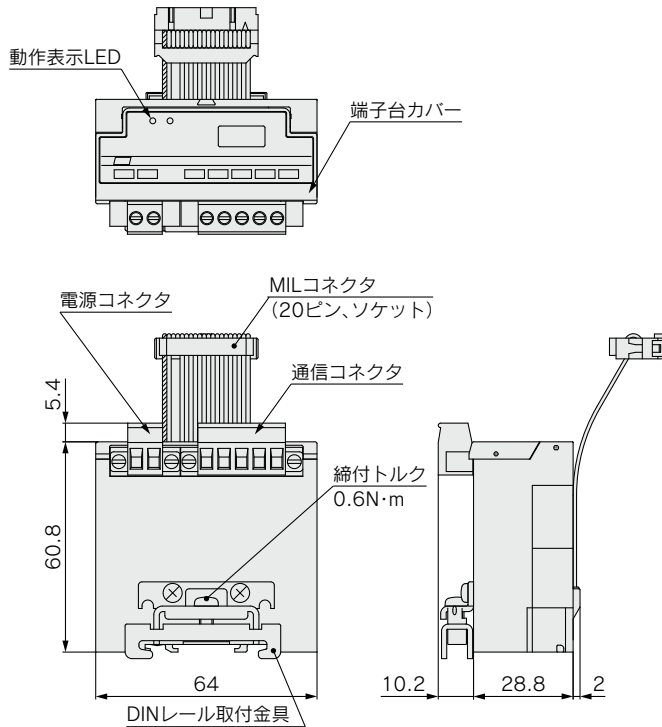
### EX120-SCM□



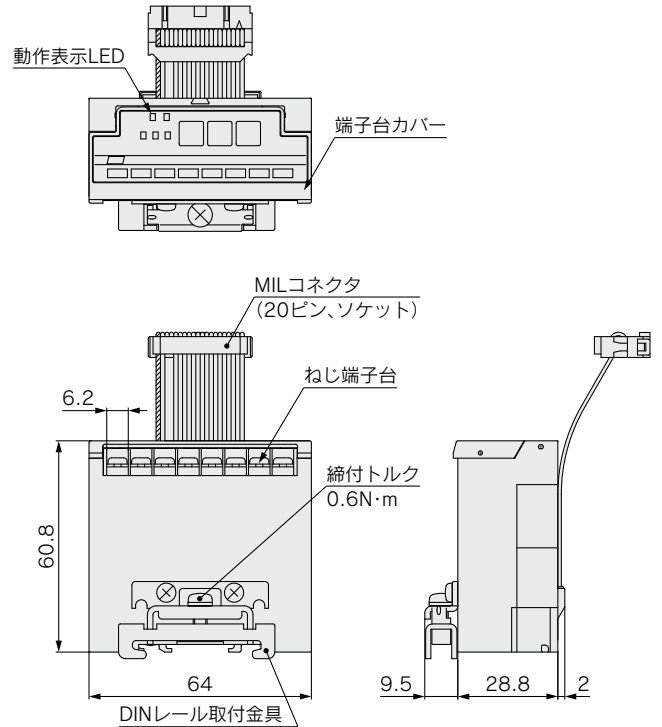
外形寸法図／各部の名称

**EX121**

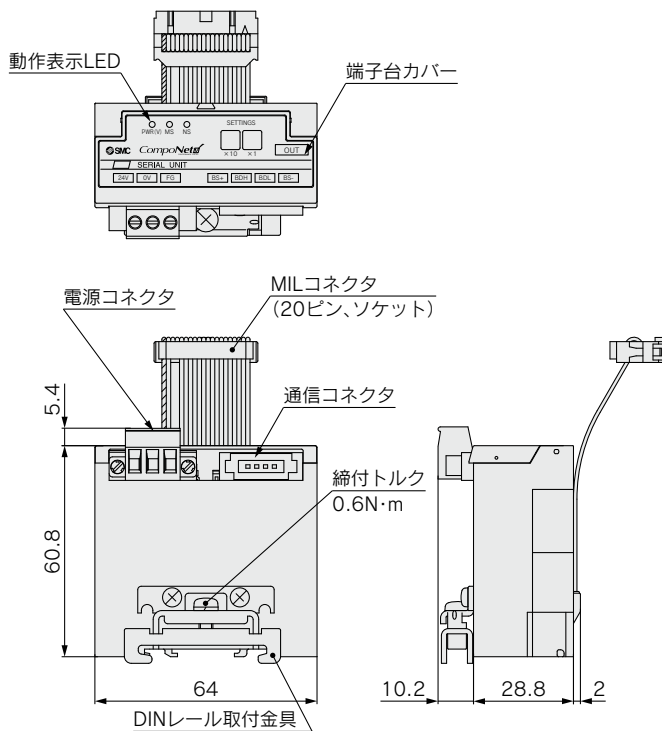
**EX121-SDN1 (-X26)**



**EX121-SMJ1, SCS□, SUH1**



**EX121-SCM□**



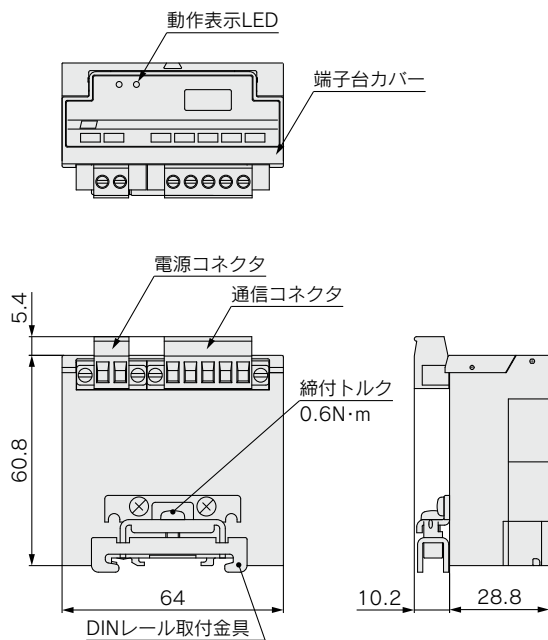
タイプ1	EX260
	EX123/124/126
タイプ2	EX500
タイプ3	EX600
	EX245
	EX250
タイプ1	EX120/121/122
	EX140
タイプ2	EX180
	EX510
M8/M12	
ATEX	

# EX120/121/122 Series

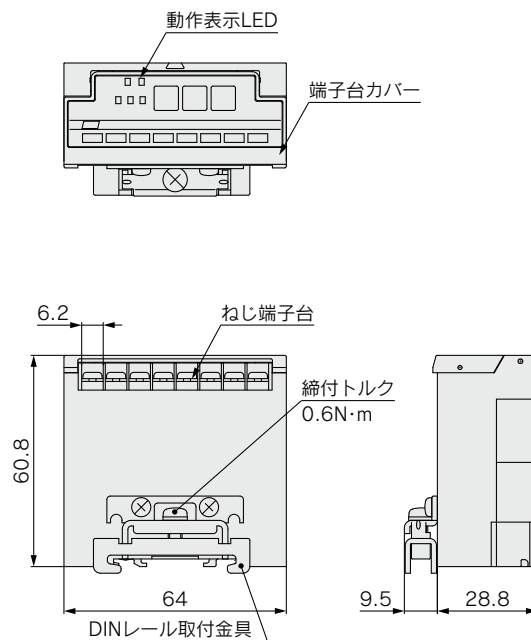
## 外形寸法図／各部の名称

### EX122

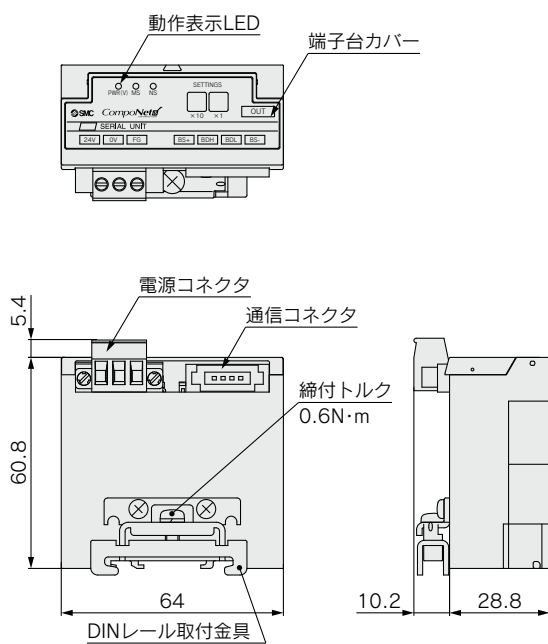
#### EX122-SDN1 (-X26)



#### EX122-SMJ1, SCS□, SUH1

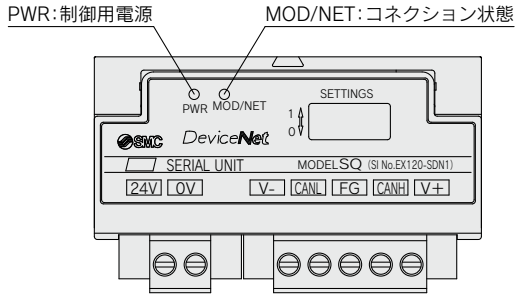


### EX122-SCM□

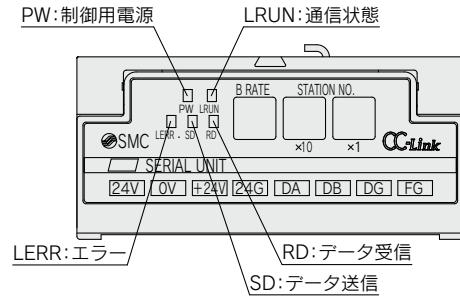


**LED表示**

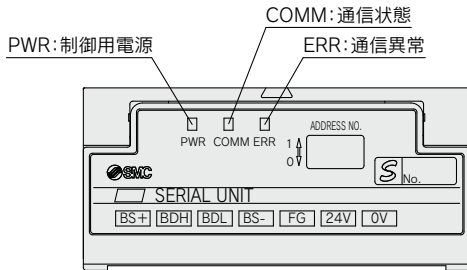
**EX12□-SDN1**



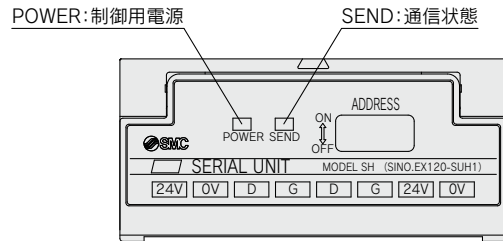
**EX12□-SMJ1**



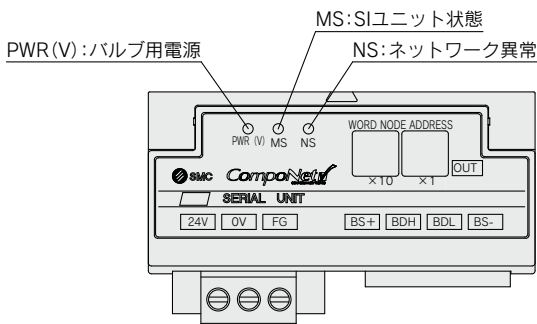
**EX12□-SCS□**



**EX12□-SUH1**



**EX12□-SCM□**



タイプ1	EX260
	EX123/124/126
タイプ2	EX500
	EX600
タイプ3	EX245
	EX250
	EX120/121/122
タイプ1	EX140
	EX180
タイプ2	EX510
	M8/M12
	ATEX

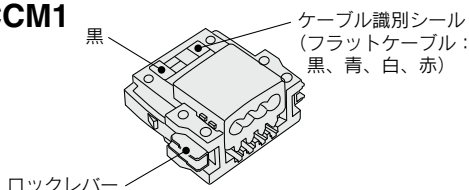
# EX120/121/122 Series

## アクセサリ (EX12□-SCM□用)

### ①通信コネクタ

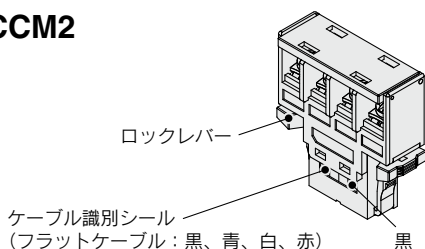
フラットケーブル用圧接コネクタです。  
標準専用フラットケーブルをご使用の際、お使いください。  
通信コネクタは出荷時に付属されていません。

#### EX9-CCM1



丸型ケーブル (VCTF) 用端子台コネクタです。  
VCTFケーブルをご使用の際、お使いください。  
通信コネクタは出荷時に付属されていません。

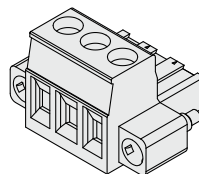
#### EX9-CCM2



### ②電源コネクタ

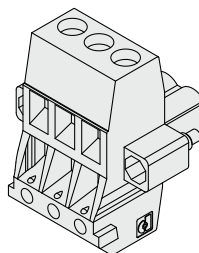
ストレート型の電源供給用コネクタです。  
出荷時に付属されています。

#### EX9-CP2



T分岐型の電源供給用コネクタです。  
出荷時に付属されていません。

#### EX9-CP3



## オーダーメイド

詳しい仕様および納期等につきましては、お問合せください。  
SIユニット、マニホールドバルブ (SIユニットなし) を単品で手配し、組合せてご使用ください。

### ①DeviceNet™ PNP (マイナスコモン) 出力、 占有点数：入力16点/出力16点对応品

#### EX12<sup>0</sup>-SDN1-X2

●バルブインターフェース

0	プラグイン
1	フラットケーブル、DINレール取付
2	プラグイン、DINレール取付

●外形寸法は標準形と同一です。

### ②DeviceNet™ PNP (マイナスコモン) 出力、 占有点数：入力0点/出力16点对応品

#### EX12<sup>0</sup>-SDN1-X77

●バルブインターフェース

0	プラグイン
1	フラットケーブル、DINレール取付
2	プラグイン、DINレール取付

●外形寸法は標準形と同一です。

### ③S-LINK V対応品 NPN (プラスコモン) 16点出力

#### EX120-SSL1-X99

●外形寸法はCC-Link (EX120-SMJ1) と同一です。

## ⚠ 製品個別注意事項

ご使用の前に必ずお読みください。安全上のご注意につきましてはP.283、フィールドバスシステム/共通注意事項につきましてはP.284~286および当社ホームページの「取扱説明書」をご確認ください。 <http://www.smcworld.com>

### 使用環境

#### ⚠ 警告

- ①埃・粉塵・水・薬液・油の飛散する場所では使用しないでください。  
故障、誤動作の原因となります。

#### ■商標に関して

DeviceNet™ is a trademark of ODVA.  
CompoNet™ is a trademark of ODVA.



# フィールドバス機器(出力対応)

## EX123/124/126 Series

対応プロトコル

DeviceNet™ CC-Link CompoBus/S NKE(株)製 省配線Hシステム

オーダーメイド CompoNet™



※EX124, EX126  
シリーズのみCE  
対応です。

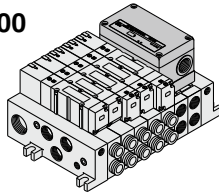
- ★保護構造IP65 (EX123, EX124), IP67 (EX126)
- ★最大出力16点

NKE(株)製省配線Hシステムは2021年2月  
に生産中止予定です。他ネットワークへの  
切替をご検討願います。

### マニホールド電磁弁

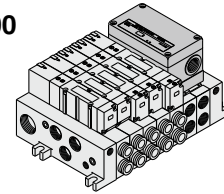
EX123 Series 対応

VQ2000/4000/5000



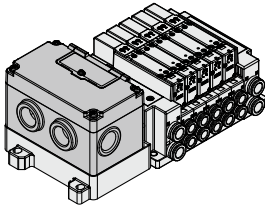
EX124 Series 対応

VQ2000/4000/5000

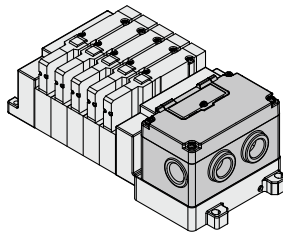


EX126 Series 対応

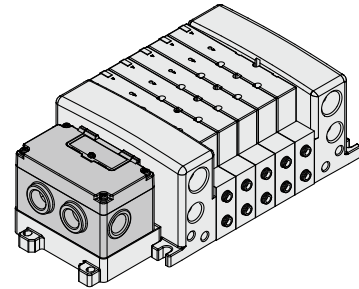
SY3000/5000/7000



SV1000/2000/3000



VQC1000/2000/4000/5000



## CONTENTS

タイプ1 ソレノイドバルブ用出力タイプ

フィールドバス機器(出力対応)

EX123/124/126 Series

EX123



EX124



EX126



SIユニット型式表示方法	.....	P.49
仕様	.....	P.50
外形寸法図/各部の名称	.....	P.51
LED表示	.....	P.52

#### アクセサリ

①交換用ヒューズ	.....	P.52
②防滴プラグAss'y	.....	P.52

#### オーダーメイド

①DeviceNet™ 対応品、PNP(マイナスコモン)、 占有点数:入力16点/出力16点	.....	P.53
②DeviceNet™ 対応品、PNP(マイナスコモン)、 占有点数:入力0点/出力16点	.....	P.53
③CompoNet™対応品	.....	P.53
④シグナルカットブロック	.....	P.53

製品個別注意事項	.....	P.53
----------	-------	------

タイプ1	EX260
タイプ1	EX123/124/126
タイプ2	EX500
タイプ3	EX600
タイプ3	EX245
タイプ3	EX250
タイプ1	EX120/121/122
タイプ1	EX140
タイプ1	EX180
タイプ2	EX510
M8/M12	
ATEX	

# フィールドバス機器

## 出力対応

# EX123/124/126 Series

※EX124, EX126  
シリーズのみCE  
対応です。

### SIユニット型式表示方法

NKE(株)製省配線Hシステムは2021年2月に生産中止  
予定です。他ネットワークへの切替をご検討願います。

## EX123 U-S UH1

### ユニット仕様

3	制御用電源・バルブ用電源共通 保護構造 IP65 VQバルブ対応
---	-------------------------------------

### プロトコル

UH1	NKE(株)製省配線Hシステム	CE対応
		—

### 取付仕様

U	マニホルドのU側にユニットを取付
D	マニホルドのD側にユニットを取付

## EX124 U-S DN1 -

### ユニット仕様

4	制御用電源・バルブ用電源分離 保護構造 IP65 VQバルブ対応
---	-------------------------------------

### オーダーメイド (P.53参照)

プロトコル	出力極性	占有点数
DeviceNet™	PNP (マイナスコモン)	入力16点/ 出力16点
DeviceNet™	PNP (マイナスコモン)	入力0点/ 出力16点

### 取付仕様

U	マニホルドのU側にユニットを取付
D	マニホルドのD側にユニットを取付

### プロトコル

		CE対応
DN1	DeviceNet™注)	●
DN1-X26	DeviceNet™注)	●
MJ1	CC-Link	●
CS1	オムロン(株)製 CompoBus/S(16点出力)	●
CS2	オムロン(株)製 CompoBus/S(8点出力)	●

注) DN1の占有点数は入力16点/出力16点、  
DN1-X26の占有点数は入力0点/出力16点です。

## EX126 D-S MJ1

### ユニット仕様

6	制御用電源・バルブ用電源分離 保護構造 IP67 SY/SV/VQCバルブ対応
---	--

### プロトコル

MJ1	CC-Link	CE対応
		●

### 取付仕様

D	マニホルドのD側にユニットを取付
---	------------------

## 仕様

### 共通仕様

通信仕様	終端抵抗	付属なし
内部消費電流(ユニット)		100mA以下
出力仕様	出力形式	シンク/NPN(プラスコモン)
	接続負荷	DC24V、2.1W以下のサージ電圧保護回路付ソレノイドバルブ、SMC製
耐環境	使用温度範囲	0~+55℃(バルブ8点ON) 0~+50℃(バルブ16点ON)
	使用湿度範囲	35~85%RH(結露なきこと)
	耐電圧	AC1500V、1分 外部端子一括と筐体間
	絶縁抵抗	DC500V、2MΩ以上 外部端子一括と筐体間
質量		240g以下
付属品		ユニット取付用ねじM4×10 4本

型式		EX123□-SUH1	EX124□-SDN1	EX124□-SDN1-X26 <sup>注4)</sup>
通信仕様	適用システム	NKE(株)製 省配線Hシステム	DeviceNet™	DeviceNet™
	バージョン <sup>注1)</sup>	—	Release2.0	
	通信速度	29.4kbps	125k/250k/500kbps	
	設定ファイル <sup>注2)</sup>	—	EDSファイル	
電源電圧	制御用	DC24V±10% (電源共通)	DC11V~DC25V	
	バルブ用		DC24V+10%/−5%	
出力仕様	出力点数	16点		
	通信エラー時の出力	クリア	クリア	ホールド/クリア(スイッチ設定)
耐環境	保護構造	IP65		
規格		CEマーキング		

型式		EX124□-SMJ1	EX124□-SCS1 EX124□-SCS2	EX126D-SMJ1
通信仕様	適用システム	CC-Link	オムロン(株)製 CompoBus/S	CC-Link
	バージョン <sup>注1)</sup>	Ver.1.10	—	Ver.1.10
	通信速度	156k/625kbps 2.5M/5M/10Mbps	750kbps	156k/625kbps 2.5M/5M/10Mbps
	設定ファイル <sup>注2)</sup>	CSP+ファイル	—	CSP+ファイル
電源電圧	制御用	DC15V~30V	DC14V~DC26.4V	
	バルブ用		DC24V+10%/−5%	
出力仕様	出力点数	16点	SCS1 : 16点 SCS2 : 8点	16点
	通信エラー時の出力	クリア	ホールド/クリア(スイッチ設定)	クリア
耐環境	保護構造	IP65		
規格		CEマーキング		

注1) バージョン情報は変更されることがありますので、あらかじめご了承ください。

注2) 設定ファイルは当社ホームページからダウンロードできます。http://www.smcworld.com

注3) 上記以外の詳細仕様につきましては、当社ホームページからダウンロードできる取扱説明書をご参照ください。http://www.smcworld.com

注4) 特注品のため、マニホールド品番が設定されておりません。マニホールド一体型の対応につきましては、お問合せください。

タイプ1  
EX260  
EX123/124/126

タイプ2  
EX500

タイプ3  
EX600

タイプ3  
EX245  
EX245

タイプ3  
EX250

タイプ1  
EX120/121/122

タイプ1  
EX140

タイプ1  
EX180

タイプ2  
EX510

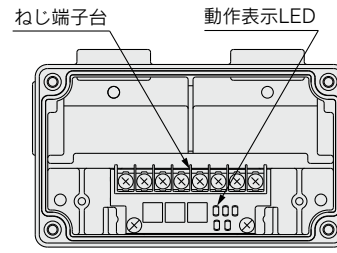
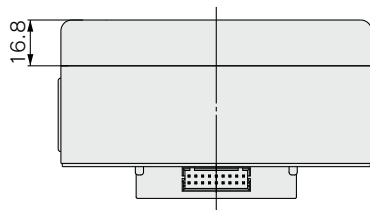
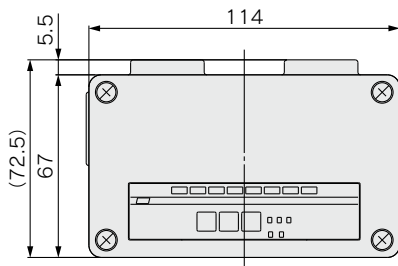
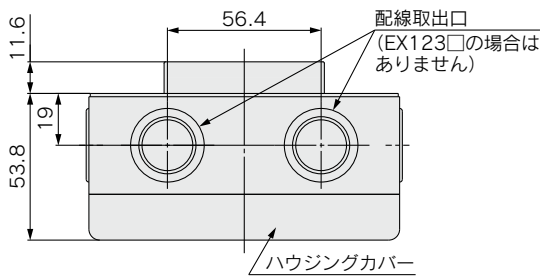
M8/M12

ATEX

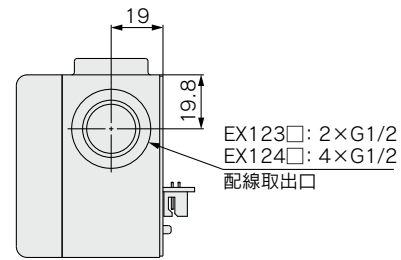
# EX123/124/126 Series

## 外形寸法図／各部の名称

### EX123□-S□□□, EX124□-S□□□

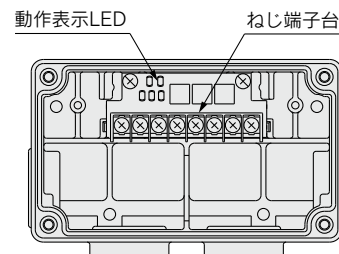
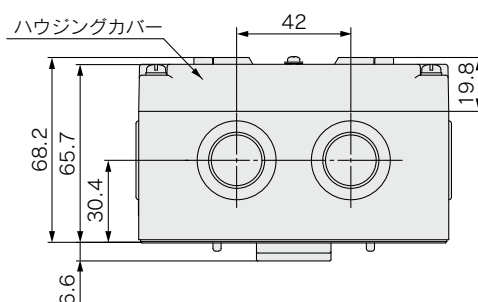
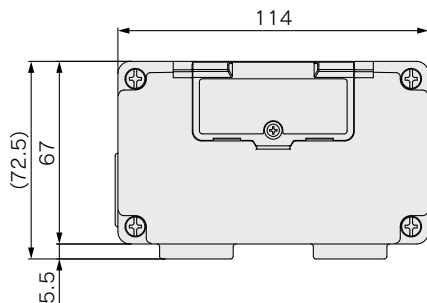
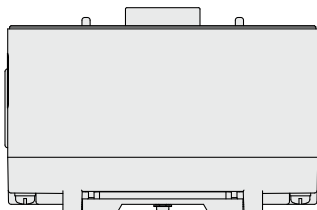


ハウジングカバー開放図

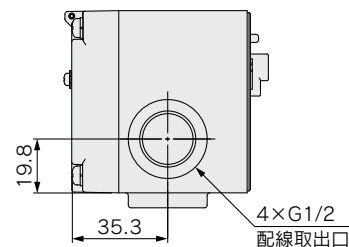


注) EX124U/D-SMJ1のハウジングカバーはEX126D-SMJ1のハウジングカバーと同一

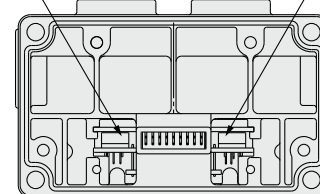
### EX126D-SMJ1



ハウジングカバー開放図



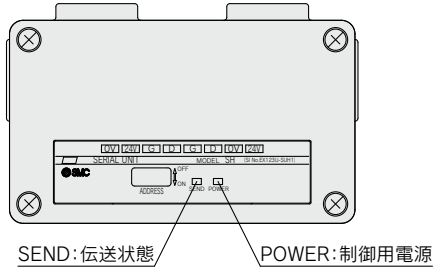
バルブ用電源ヒューズ  
EX9-FU20  
制御用電源ヒューズ  
EX9-FU20



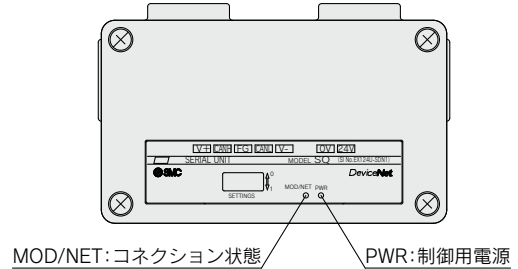
ハウジング底面図

## LED表示

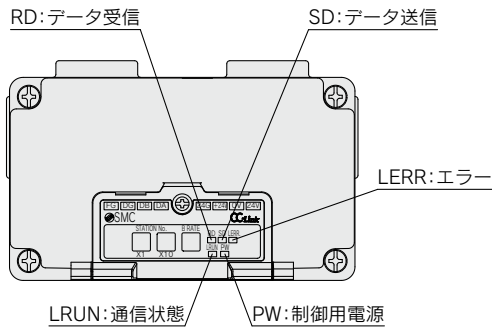
### EX123□-SUH1



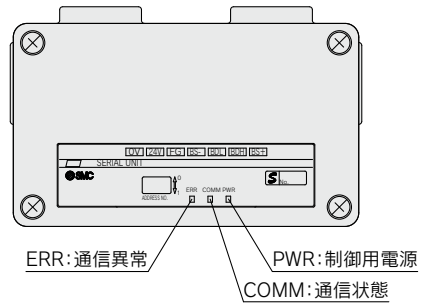
### EX124□-SDN1



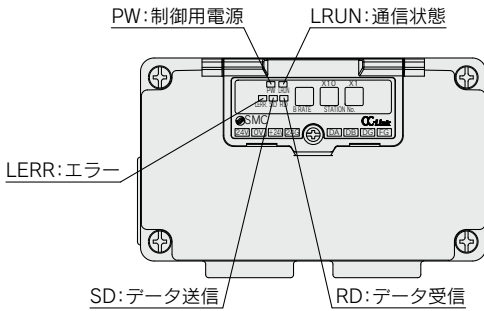
### EX124□-SMJ1



### EX124□-SCS□



### EX126D-SMJ1



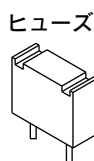
## アクセサリ

### ① 交換用ヒューズ

EX126D-SMJ1用の交換用ヒューズです。

#### EX9-FU20

適用機種	EX126D-SMJ1
定格電流	2.0A



### ② 防滴プラグAss'y

未使用の配線取出口 (G1/2) にご使用ください。  
配線取出口の処理を誤ると異物等がSIユニット内部に侵入し、SIユニットが誤動作したり、破損したりする恐れがあります。

#### AXT100-B04A

タイプ1	EX260
タイプ2	EX123/124/126
タイプ2	EX500
タイプ2	EX600
タイプ3	EX245
タイプ3	EX250
タイプ1	EX120/121/122
タイプ1	EX140
タイプ1	EX180
タイプ2	EX510
タイプ1	M8/M12
タイプ1	ATEX

# EX123/124/126 Series

詳しい仕様および納期等につきましては、お問合せください。  
SIユニット、シグナルカットブロック、マニホールバルブ(SIユニットなし)  
を単品で手配し、組合せてご使用ください。



## オーダーメイド

### ① DeviceNet™ 対応品、PNP(マイナスコモン)、占有点数：入力16点※/出力16点

#### EX124[U]-SDN1-X2

##### ● 取付仕様

<b>U</b>	マニホールドのU側にユニットを取付
<b>D</b>	マニホールドのD側にユニットを取付

● 外形寸法は標準形と同一です。

※入力機器を接続することはできませんが、出力データのミラー機能として入力用16点分(2バイト)のメモリ領域を占有します。ミラー機能は、SIユニットが受信した出力データをそのまま入力データとして送信する機能です。

### ② DeviceNet™ 対応品、PNP(マイナスコモン)、占有点数：入力0点/出力16点

#### EX124[U]-SDN1-X77

##### ● 取付仕様

<b>U</b>	マニホールドのU側にユニットを取付
<b>D</b>	マニホールドのD側にユニットを取付

● 外形寸法は標準形と同一です。

### ③ CompoNet™ 対応品

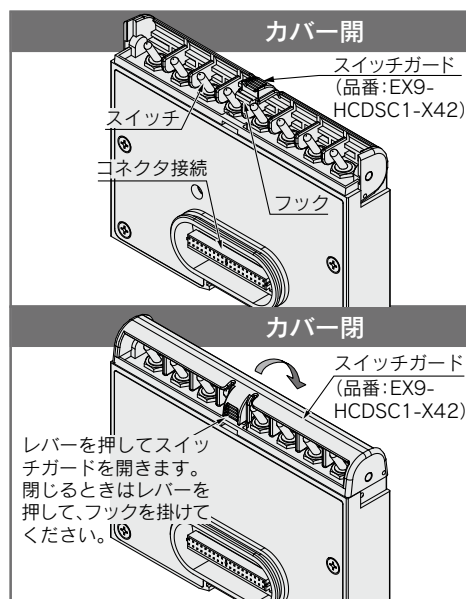
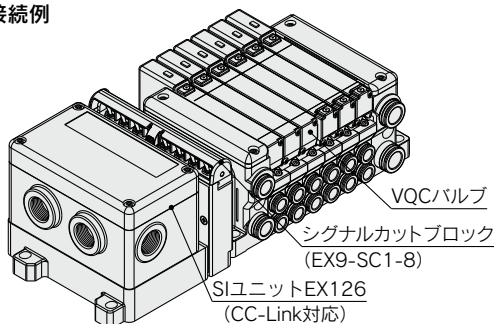
● お問合せください。

### ④ シグナルカットブロック

#### EX9-SC1-8

- バルブへの出力信号をトグルスイッチ操作により、ダブル1連単位で強制的にOFFするスイッチユニット
- 誤操作防止用のスイッチガードを開けて操作
- スwitchガードを閉めると、スイッチが通常位置(AUTO)に戻る安全機構付
- 保護構造：IP67

##### 接続例



## ⚠ 製品個別注意事項

ご使用の前に必ずお読みください。安全上のご注意につきましてはP.283、フィールドバスシステム/共通注意事項につきましてはP.284~286および当社ホームページの「取扱説明書」をご確認ください。  
<http://www.smcworld.com>

##### ■ 商標に関して

DeviceNet™ is a trademark of ODVA.  
CompoNet™ is a trademark of ODVA.

## 使用環境

### ⚠ 注意

① 保護構造により、使用環境をご考慮ください。保護構造がIP65/67の場合、下記条件が実施されていることで達成できます。

- 1) 電源配線用ケーブル、通信線コネクタケーブルで、各ユニット間を適切に配線処理する。
- 2) 配線の際にはG1/2サイズのキャプコンを使用する。
- 3) 各ユニットとバルブマニホールドは適切な取付を行う。
- 4) 未使用のコネクタには防水プラグAss'y (AXT100-B04A)を必ず取付ける。SIユニットが誤動作したり、破損したりする恐れがあります。  
なお、常時水の掛かる環境での使用は、カバーなどで対策してください。

**タイプ1** ソレノイドバルブ用出力タイプ

# フィールドバス機器(出力対応)

## EX140 Series

対応プロトコル

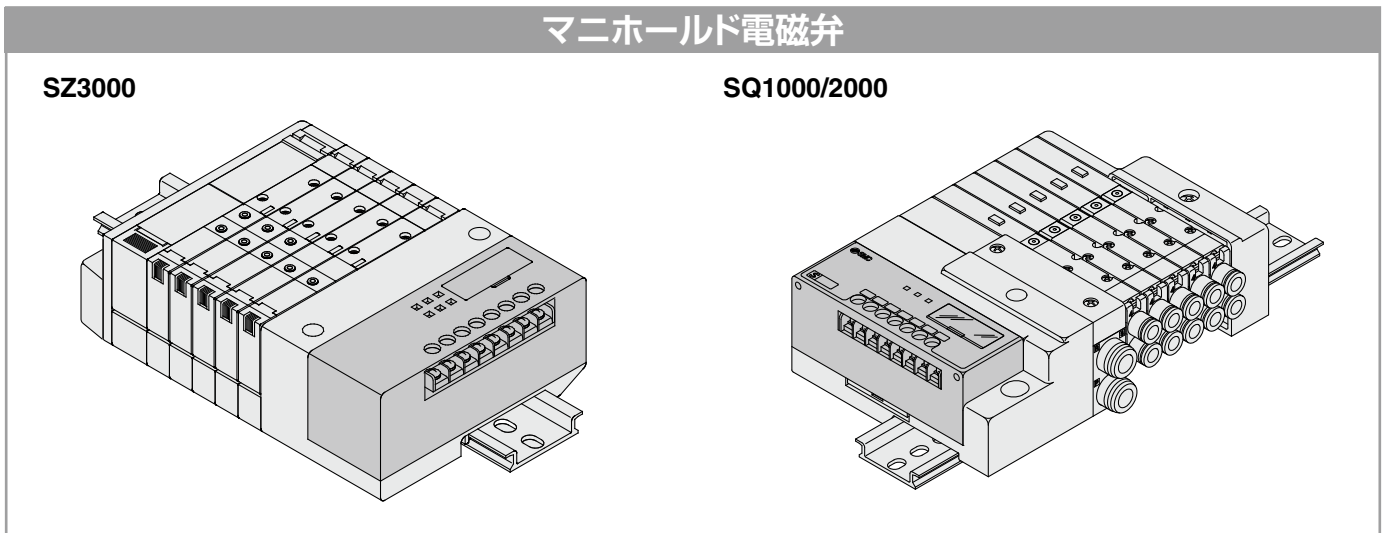
DeviceNet<sup>™</sup> CC-Link CompoBus/S  
NKE(株)製 省配線Hシステム

NKE(株)製省配線Hシステムは2021年2月に生産中止予定です。他ネットワークへの切替をご検討願います。



注) プロトコルによってはCE未対応です。型式表示方法をご参照ください。

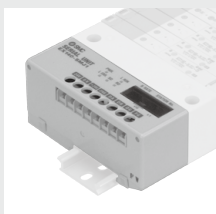
- ★高さ方向を抑えた薄型ユニット
- ★最大出力16点



# CONTENTS

**タイプ1** ソレノイドバルブ用出力タイプ

フィールドバス機器(出力対応)  
**EX140 Series**



SIユニット型式表示方法	.....	P.187
仕様	.....	P.187
外形寸法図/各部の名称	.....	P.188
LED表示	.....	P.189
製品個別注意事項	.....	P.189

タイプ1	EX260
タイプ1	EX123/124/126
タイプ2	EX500
タイプ3	EX600
タイプ3	EX245
タイプ3	EX250
タイプ1	EX120/121/122
タイプ1	EX140
タイプ1	EX180
タイプ2	EX510
タイプ2	M8/M12
タイプ2	ATEX

# フィールドバス機器

## 出力対応

# EX140 Series



注) プロトコルによってはCE未対応です。

### SIユニット型式表示方法

NKE(株)製省配線Hシステムは2021年2月に生産中止予定です。他ネットワークへの切替をご検討願います。

## EX140-S DN1

●プロトコル		CE対応
DN1	DeviceNet™	●
MJ1	CC-Link	●
CS1	オムロン(株)製 CompoBus/S(16点出力)	●
CS2	オムロン(株)製 CompoBus/S(8点出力)	●
UH1	NKE(株)製省配線Hシステム	—

## 仕様

型式		EX140-SDN1	EX140-SMJ1	EX140-SCS1 EX140-SCS2	EX140-SUH1
通信仕様	適用システム	DeviceNet™	CC-Link	オムロン(株)製 CompoBus/S	NKE(株)製 省配線Hシステム
	プロトコル名	DeviceNet™	CC-Link	オムロン(株)製 CompoBus/S	NKE(株)製 省配線Hシステム
	バージョン注1)	Release2.0	Ver.1.10	—	—
	通信速度	125k/250k/500kbps	156k/625kbps 2.5M/5M/10Mbps	750kbps	29.4kbps
	設定ファイル注2)	EDSファイル	CSP+ファイル	—	—
占有エリア (入力点数/出力点数)	0/16	32/32 (1局、リモートI/O局)	SCS1 : 0/16 SCS2 : 0/8	0/16	
終端抵抗	付属なし				
電源電圧	制御用	DC11V~DC25V	DC15V~30V	DC14V~DC26.4V	DC24V±10% (電源共通)
	バルブ用	DC24V+10%/−5%			
内部消費電流(ユニット)		100mA以下			
出力仕様	出力形式	シンク/NPN(プラスコモン)			
	出力点数	16点	—	SCS1 : 16点 SCS2 : 8点	16点
	接続負荷	DC24V、2.1W以下のサージ電圧保護回路付ソレノイドバルブ、SMC製			
	通信エラー時の出力	ホールド/クリア (スイッチ設定)			クリア
耐環境	保護構造	IP20			
	使用温度範囲	0~+55℃(バルブ8点ON) 0~+50℃(バルブ16点ON)			
	使用湿度範囲	35~85%RH(結露なきこと)			
	耐電圧	AC1500V、1分 外部端子一括と筐体間			
	絶縁抵抗	DC500V、2MΩ以上 外部端子一括と筐体間			
規格	CEマーキング				—
質量	80g以下				
付属品	通信コネクタ 1個 電源コネクタ 1個	—			

注1) バージョン情報は変更されることがありますので、あらかじめご了承ください。

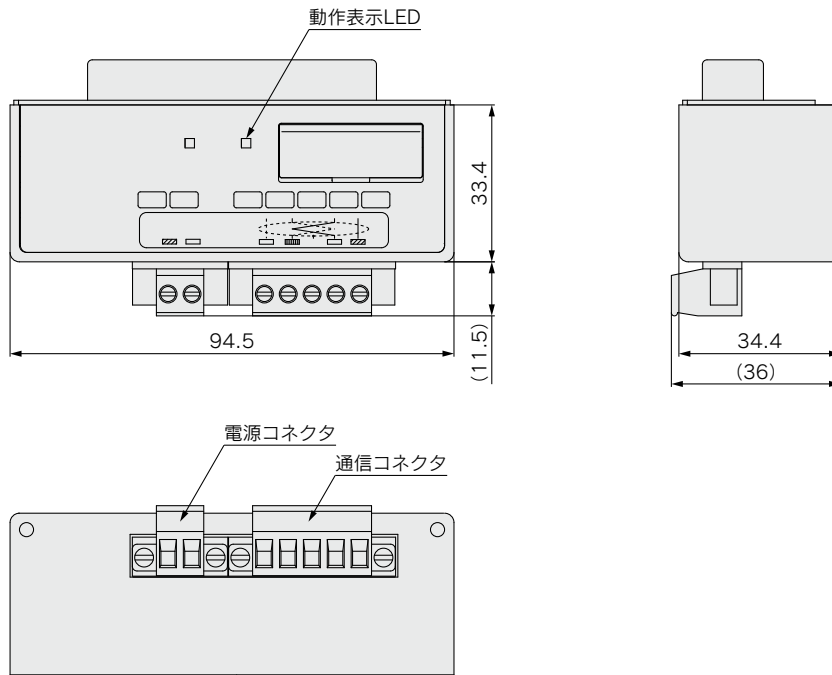
注2) 設定ファイルは当社ホームページからダウンロードできます。http://www.smcworld.com

注3) 上記以外の詳細仕様につきましては、当社ホームページからダウンロードできる取扱説明書をご参照ください。http://www.smcworld.com

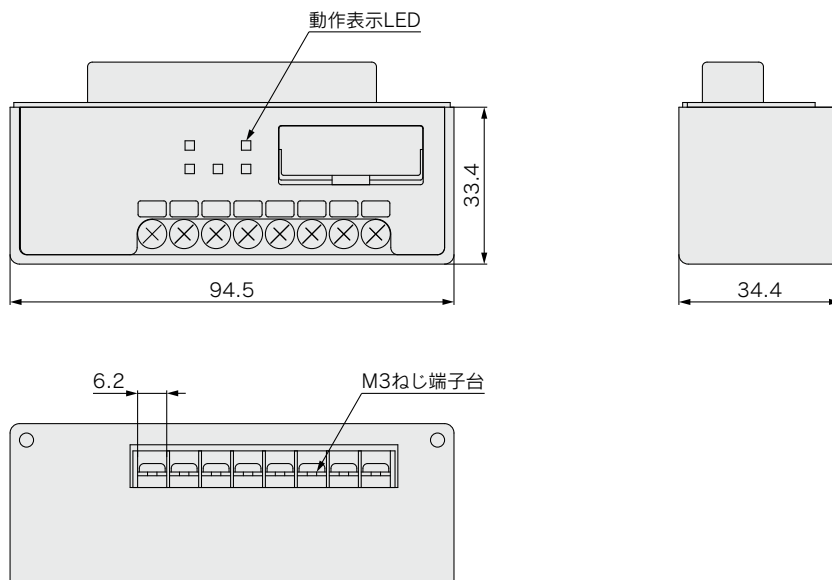


外形寸法図／各部の名称

EX140-SDN1



EX140-SMJ1, SCS□, SUH1

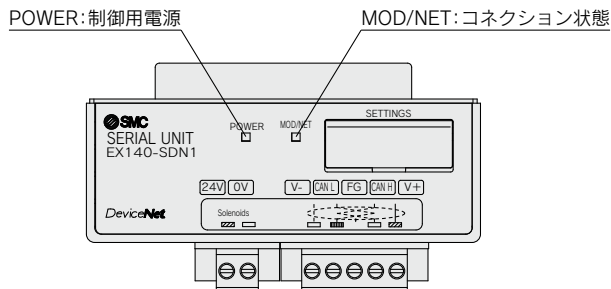


タイプ1	EX260
	EX123/124/126
タイプ2	EX500
タイプ3	EX600
	EX245
	EX250
タイプ1	EX120/121/122
	EX140
タイプ2	EX180
	EX510
	M8/M12
	ATEX

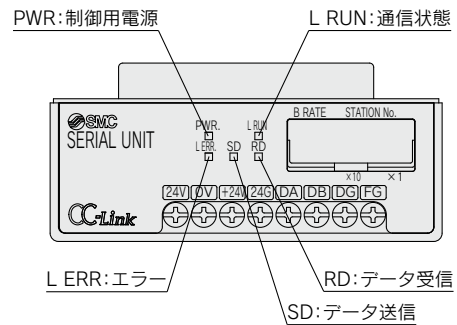
# EX140 Series

## LED表示

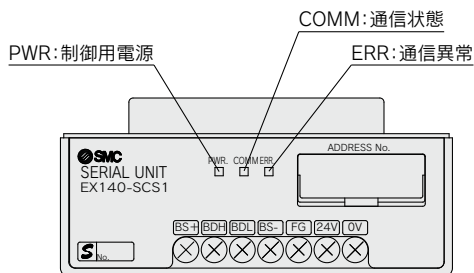
### EX140-SDN1



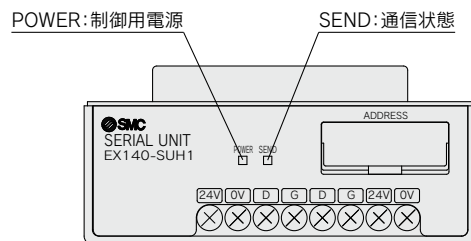
### EX140-SMJ1



### EX140-SCS□



### EX140-SUH1



## ⚠ 製品個別注意事項

ご使用の前に必ずお読みください。安全上のご注意につきましてはP.283、フィールドバスシステム/共通注意事項につきましてはP.284~286および当社ホームページの「取扱説明書」をご確認ください。 <http://www.smcworld.com>

### 使用環境

#### ⚠ 警告

- 埃・粉塵・水・薬液・油の飛散する場所では使用しないでください。  
故障、誤動作の原因となります。

■ 商標に関して  
DeviceNet™ is a trademark of ODVA.

タイプ1 ソレノイドバルブ用出力タイプ

# フィールドバス機器(出力対応)

## EX180 Series

対応プロトコル

DeviceNet<sup>™</sup> CC-Link

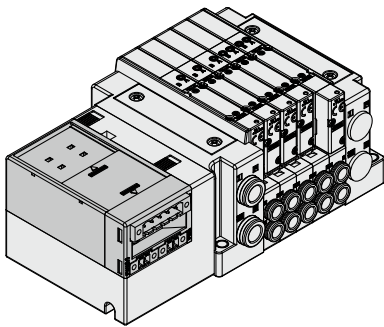
オーダーメイド EtherCAT<sup>™</sup> AnyWireASLINK



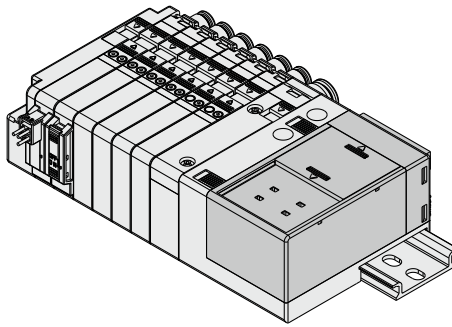
- ★高さ方向を抑えた薄型ユニット
- ★最大出力32点

### マニホールド電磁弁

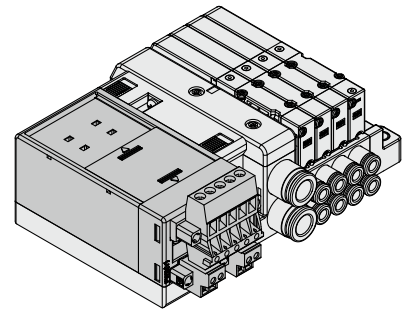
SY3000/5000/7000



SJ2000/3000



S0700

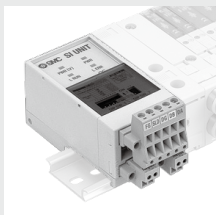


## CONTENTS

タイプ1 ソレノイドバルブ用出力タイプ

フィールドバス機器(出力対応)

### EX180 Series



SIユニット型式表示方法	P.191
仕様	P.191
外形寸法図/各部の名称	P.192
LED表示	P.193

#### アクセサリ

①通信コネクタ	P.193
②電源コネクタ	P.193

#### オーダーメイド

①EtherCAT 対応品 PNP(マイナスコモン)、 32点出力	P.194
②AnyWireASLINK 対応品 NPN(プラスコモン)、 32点出力	P.194

製品個別注意事項	P.194
----------	-------

タイプ1	EX260
	EX123/124/126
タイプ2	EX500
	EX600
タイプ3	EX245
	EX250
タイプ1	EX120/121/122
	EX140
	EX180
タイプ2	EX510
	M8/M12
	ATEX

# フィールドバス機器

## 出力対応

# EX180 Series



RoHS

### SIユニット型式表示方法

EX180-S **DN3** □ - □

● **プロトコル**

<b>DN3</b>	DeviceNet™ (32点シンク/NPN(プラスコモン))
<b>DN4</b>	DeviceNet™ (16点シンク/NPN(プラスコモン))
<b>DN5</b>	DeviceNet™ (32点ソース/PNP(マイナスコモン))
<b>DN6</b>	DeviceNet™ (16点ソース/PNP(マイナスコモン))
<b>MJ3</b>	CC-Link (32点シンク/NPN(プラスコモン))
<b>MJ5</b>	CC-Link (32点ソース/PNP(マイナスコモン))

● **オーダーメイド (P.194参照)**

プロトコル	
EtherCAT®対応品	
AnyWireASLINK対応品	

● **通信コネクタ形状仕様**

無記号	T分岐型
<b>A</b>	ストレート型

注) 通信コネクタ、電源コネクタを付属しています。

## 仕様

型式		EX180-SDN3 EX180-SDN4	EX180-SDN5 EX180-SDN6	EX180-SMJ3	EX180-SMJ5
通信仕様	適用システム	DeviceNet™		CC-Link	
	プロトコル名 バージョン注1)	Release2.0		Ver.1.10	
	通信速度	125k/250k/500kbps		156k/625kbps 2.5M/5M/10Mbps	
	設定ファイル注2)	EDSファイル		CSP+ファイル	
	占有エリア (入力点数/出力点数)	SDN3 : 0/32 SDN4 : 0/16	SDN5 : 0/32 SDN6 : 0/16	32/32(1局)	
終端抵抗	付属なし		ユニット内部に内蔵 (スイッチ設定、110Ω)		
電源電圧	制御用	DC11V~DC25V		DC24V±10%	
	バルブ用			DC24V+10%/−5%	
内部消費電流(ユニット)		0.1A以下			
出力仕様	出力形式	シンク/NPN(プラスコモン)	ソース/PNP(マイナスコモン)	シンク/NPN(プラスコモン)	ソース/PNP(マイナスコモン)
	出力点数	SDN3 : 32点 SDN4 : 16点	SDN5 : 32点 SDN6 : 16点	32点	
	接続負荷	SY3000/5000/7000、SJ2000/3000、S0700シリーズ マニホールドバルブ			
	通信エラー時の出力	ホールド/クリア (スイッチ設定)			
耐環境	保護構造	IP20			
	使用温度範囲	−10~50℃			
	使用湿度範囲	35~85%RH(結露なきこと)			
	耐電圧	AC500V、1分 外部端子一括とFG間			
	絶縁抵抗	DC500V、10MΩ以上 外部端子一括とFG間			
規格	CEマーキング(EMC指令・RoHS指令)、UL(CSA)				
質量	110g以下(付属品を含む)				
付属品	通信コネクタ1個 電源コネクタ1個			通信コネクタ1個 電源コネクタ2個	

注1) バージョン情報は変更されることがありますので、あらかじめご了承ください。

注2) 設定ファイルは当社ホームページからダウンロードできます。http://www.smcworld.com

注3) 上記以外の詳細仕様につきましては、当社ホームページからダウンロードできる取扱説明書をご参照ください。http://www.smcworld.com

注4) EX180-SDN3□/4□/5□/6□用マニホールドにEX180-SDN1□/2□を取付けることはできません。

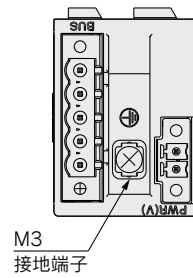
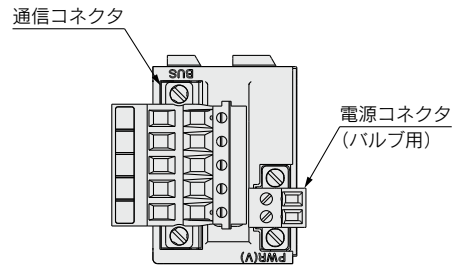
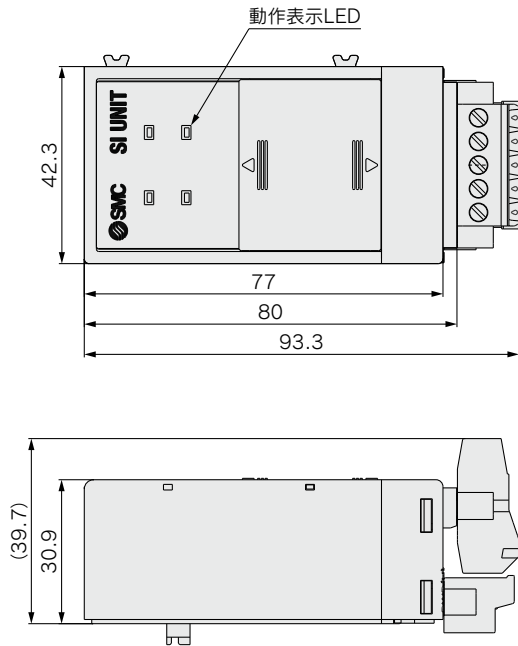
また、EX180-SDN1□/2□用マニホールドにEX180-SDN3□/4□/5□/6□を取付けることはできません。

注5) EX180-SMJ3□/5□用マニホールドにEX180-SMJ1□を取付けることはできません。

また、EX180-SMJ1□用マニホールドにEX180-SMJ3□/5□を取付けることはできません。

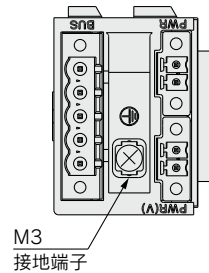
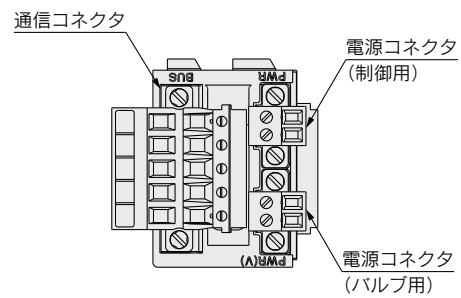
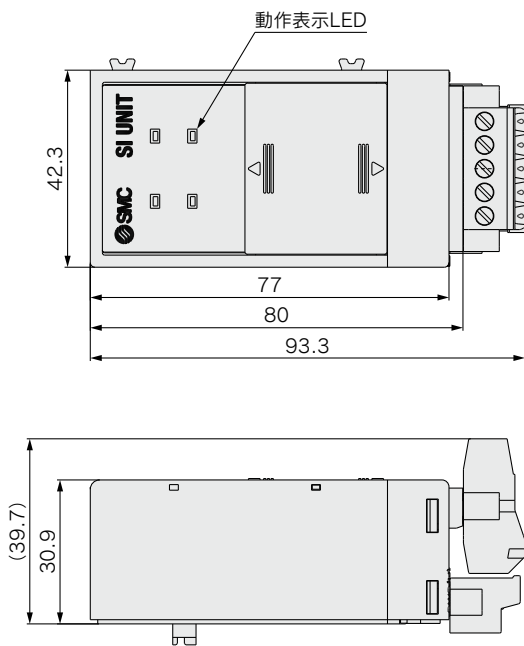
外形寸法図／各部の名称

EX180-SDN□



付属品コネクタ取付前

EX180-SMJ□



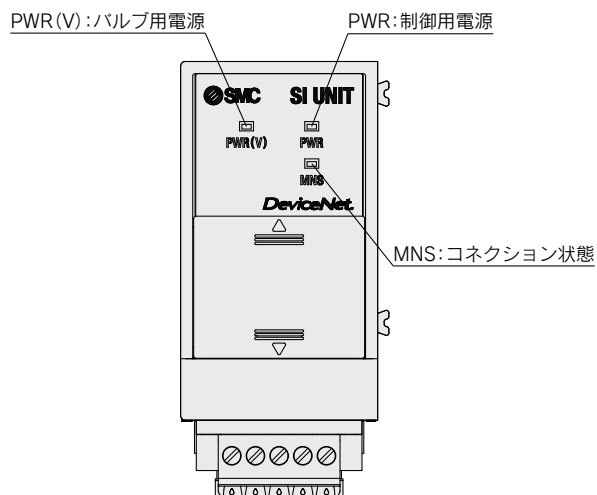
付属品コネクタ取付前

タイプ1	EX260
	EX123/124/126
タイプ2	EX500
タイプ3	EX600
	EX245
	EX250
タイプ1	EX120/121/122
	EX140
タイプ2	EX180
	EX510
M8/M12	
ATEX	

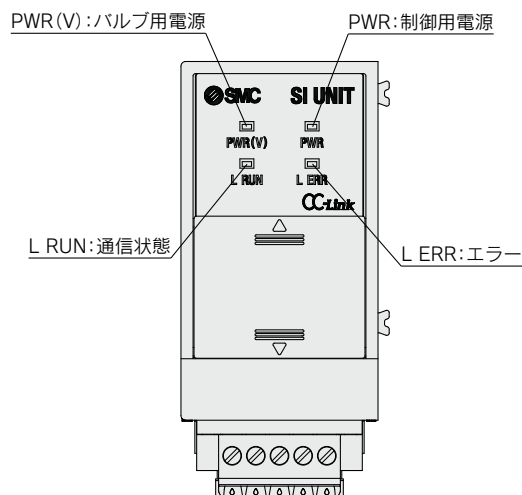
# EX180 Series

## LED表示

### EX180-SDN□



### EX180-SMJ□



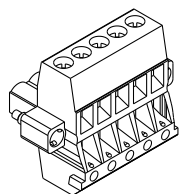
## アクセサリ

### ①通信コネクタ

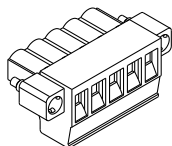
ネットワークケーブルに接続するためのコネクタです。出荷時に付属されています。

#### EX180-C DN 1

通信プロトコル		通信コネクタ形状仕様	
DN	EX180-SDN□用	1	T分岐型
MJ	EX180-SMJ□用	2	ストレート型



EX180-C□□1

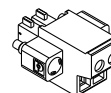


EX180-C□□2

### ②電源コネクタ

電源供給用のコネクタです。出荷時に付属されています。

#### EX180-CP1



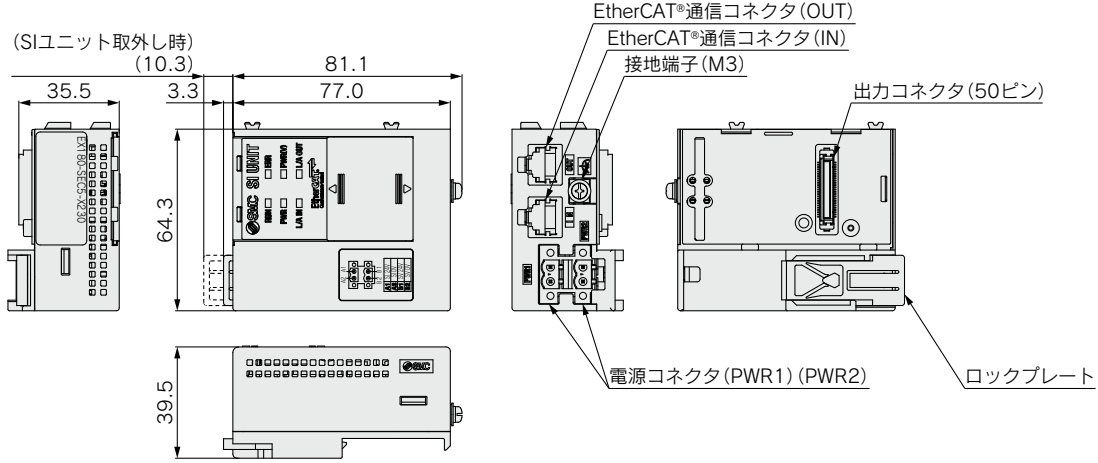
## オーダーメイド

詳しい仕様および納期等につきましては、お問合せください。  
SIユニット、マニホールドバルブ(SIユニットなし)を単品で手配し、組合せてご使用ください。

### ①EtherCAT® 対応品 PNP(マイナスコモン)、32点出力

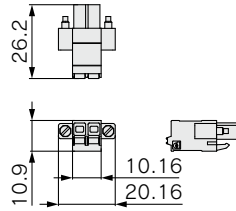
#### EX180-SEC5-X230

- 通信コネクタと電源コネクタは出荷時に付属されていません。



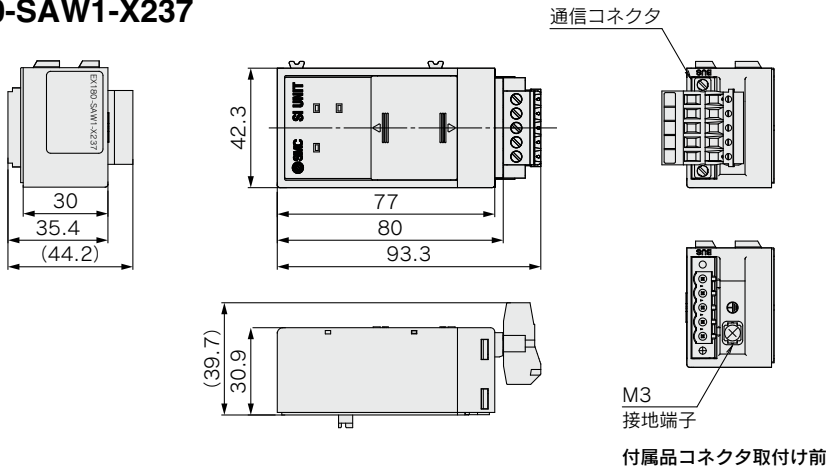
#### EX9-CP6-X27

- EX180-SEC5-X230用電源コネクタです。
- 出荷時に付属されていません。
- 本製品の発注単位は1箱(50個入り)です。



### ②AnyWireASLINK 対応品 NPN(プラスコモン)、32点出力

#### EX180-SAW1-X237



## ⚠ 製品個別注意事項

ご使用の前に必ずお読みください。安全上のご注意につきましてはP.283、フィールドバスシステム/共通注意事項につきましてはP.284~286および当社ホームページの「取扱説明書」をご確認ください。http://www.smcworld.com

### 使用環境

#### ⚠ 警告

- ①埃・粉塵・水・薬液・油の飛散する場所では使用しないでください。  
故障、誤動作の原因となります。

#### ■ 商標に関して

DeviceNet™ is a trademark of ODVA.  
EtherCAT® is registered trademark and patented technology, licensed by Beckhoff Automation GmbH, Germany.

タイプ1	EX260
	EX123/124/126
タイプ2	EX500
	EX600
タイプ3	EX245
	EX250
タイプ1	EX120/121/122
	EX140
	EX180
タイプ2	EX510
	M8/M12
	ATEX