

# 冷凍式エアドライヤ

## EU・アジア・オセアニア向仕様

New  
CE UK  
CA

### 標準シリーズ IDFA□E/□ Series

使用冷媒(IDFA3E~15E1)

電源電圧 単相AC230V(50Hz)

New 低GWP冷媒対応 EU向	R1234yf(HFO) ※空輸不可
	R134a(HFC)
アジア・ オセアニア向	R134a(HFC)

使用冷媒(IDFA60~90)

EU・アジア・ オセアニア向	R410A(HFC)
-------------------	------------



IDFA60~90



IDFA3E~15E1

### 大型シリーズ IDFA□F Series

使用冷媒

EU・アジア・ オセアニア向	R407C(HFC)
-------------------	------------

電源電圧

EU向	三相AC400V(50Hz)
アジア・オセアニア向	三相AC380V(50Hz)

#### 高温環境に強い!

空冷大型タイプで業界トップクラスの  
周囲温度 Max. **45℃**、  
入気温度 Max. **60℃**対応

#### 省エネ設計

排熱量Max. **25%**削減により、  
周囲温度上昇の抑制  
耐食性の良いステンレス製熱交換器採用



IDFA□ Series

SMC  
CAT.S30-26A

# バリエーション

## 標準シリーズ IDFA3E~15E1



型式	定格入口条件	処理空気量(m³/h[ANR])			使用冷媒		管接続口径	ページ
		出口空気圧力露点			低GWP冷媒対応 EU向	アジア オセアニア向		
		3℃	7℃	10℃				
IDFA3E	35℃ 0.7MPa	12	15	17	R1234yf(HFO)	R134a(HFC)	Rc3/8 Rc1/2 Rc3/4 Rc1	P.5▶9
IDFA4E		24	31	34				
IDFA6E		36	46	50				
IDFA8E		65	83	91				
IDFA11E		80	101	112				
IDFA15E1		120	152	168				

## 標準シリーズ IDFA60~90



型式	定格入口条件	処理空気量(m³/h[ANR])			使用冷媒		管接続口径	ページ
		出口空気圧力露点			EU向	アジア オセアニア向		
		3℃	7℃	10℃				
IDFA60	35℃ 0.7MPa	204	300	360	R410A(HFC)	R1 R1 1/2 R2	P.10▶16	
IDFA70		312	408	480				
IDFA80		552	654	720				
IDFA90		810	900	960				

## 大型シリーズ IDFA100F~150F



型式	定格入口条件	出口空気圧力露点	処理空気量(m³/h[ANR])	使用冷媒		管接続口径	ページ
				EU向	アジア オセアニア向		
IDFA100F-38	40℃ 0.7MPa	10℃	960	R407C(HFC)		R2	P.17▶21
IDFA125F-38			1210			R2 1/2	
IDFA150F-38			1500			DINフランジ80	
IDFA100F-40	35℃ 0.7MPa	3℃	860			R2	
IDFA125F-40			1100			R2 1/2	
IDFA150F-40			1340			DINフランジ80	

# CONTENTS

## 冷凍式エアドライヤ EU・アジア・オセアニア向仕様 IDFA□ Series

### IDFA□E/F Series

型式の選定方法 ..... P.3

### IDFA Series

型式の選定方法 ..... P.4

### 標準シリーズ IDFA3E~15E1

低GWP冷媒対応 EU向仕様 使用冷媒 R1234yf(HFO)

### IDFA□E/F Series 3E, 4E, 6E, 8E, 11E, 15E1

(最高入口空気温度：50℃ 最高周囲温度：40℃)

型式表示方法 ..... P.5

標準仕様 ..... P.6

構造原理図(空気・冷媒回路図) ..... P.6

外形寸法図 ..... P.9

アジア・オセアニア向仕様 使用冷媒 R134a(HFC)

### IDFA□E Series 3E, 4E, 6E, 8E, 11E, 15E1

(最高入口空気温度：50℃ 最高周囲温度：40℃)

型式表示方法 ..... P.7

標準仕様 ..... P.8

構造原理図(空気・冷媒回路図) ..... P.8

外形寸法図 ..... P.9

### 標準シリーズ IDFA60~90

EU・アジア・オセアニア向仕様 使用冷媒 R410(HFC)

### IDFA60・70・80・90 Series

(最高入口空気温度：65℃ 最高周囲温度：45℃)

特長 ..... P.10

型式表示方法 ..... P.13

標準仕様 ..... P.14

処理空気量の補正 ..... P.14

交換部品 ..... P.15

構造原理図(空気・冷媒回路図) ..... P.15

外形寸法図 ..... P.16

### 大型シリーズ IDFA100F~150F

EU向仕様 使用冷媒 R407C(HFC)

### IDFA100F・125F・150F Series

(最高入口空気温度：60℃ 最高周囲温度：45℃)

型式表示方法 ..... P.17

標準仕様 ..... P.18

構造原理図(空気・冷媒回路図) ..... P.18

外形寸法図 ..... P.21

アジア・オセアニア向仕様 使用冷媒 R407C(HFC)

### IDFA100F・125F・150F Series

(最高入口空気温度：60℃ 最高周囲温度：45℃)

型式表示方法 ..... P.19

標準仕様 ..... P.20

構造原理図(空気・冷媒回路図) ..... P.20

外形寸法図 ..... P.21

### ■オプション仕様

#### IDFA□E/F Series

圧縮空気冷却用 ..... P.23

銅管防錆処理 ..... P.23

低GWP冷媒対応 ..... P.23

中国語銘板、中国語取扱説明書付 ..... P.23

中圧仕様

(オートドレン用ケース：レベルゲージ付金属ケース) ..... P.23

中圧仕様(IDFA100F~150F用) ..... P.23

ヘビーデューティオートドレン付(中圧仕様対応可) ..... P.23

漏電ブレーカ付 ..... P.24

運転、異常信号取出用端子台付 ..... P.24

タイマー式電磁弁型オートドレン(中圧仕様対応可) ..... P.24

#### IDFA Series

圧縮空気冷却用 ..... P.25

銅管防錆処理 ..... P.25

中国語銘板、中国語取扱説明書付 ..... P.25

ヘビーデューティオートドレン付(中圧仕様対応可) ..... P.25

漏電ブレーカ付 ..... P.25

運転、異常信号出力および遠隔操作用端子台付 ..... P.26

タイマー式電磁弁型オートドレン(中圧仕様対応可) ..... P.26

### ■別売付属品

#### IDFA□E/F Series

防塵フィルタセット ..... P.27

基礎ボルトセット ..... P.27

#### IDFA Series

基礎ボルトセット ..... P.28

配管アダプタ ..... P.28

バイパス配管セット ..... P.28

### IDFA□E Series

オートドレン交換部品 新旧品番 ..... P.29

製品個別注意事項 ..... P.30

型式の選定方法

IDFA□E

IDFA

IDFA□F

オプション

別売付属品

オートドレン  
交換部品  
新旧品番

製品個別  
注意事項

# IDFA□E/F Series 型式の選定方法

エアドライヤの選定は、使用条件を考慮した補正空気量で行う必要があります。

以下の手順により選定を行ってください。

ただし、IDFA100F~150Fにつきましては、AC400Vの場合もAC380Vの処理空気量より、型式を選定してください。(補正係数はAC380Vの定格条件を基準としていますので、AC400Vの定格条件の係数を入力するとAC400Vの処理空気量となります。)

## 1 補正係数の読みとり

ご使用条件の該当する補正係数①~④を下表より読みとってください。

## 2 補正空気量の算出

補正空気量を次の式より算出してください。

$$\text{補正空気量} = \text{使用空気量} \div (\text{補正係数} \textcircled{A} \times \text{補正係数} \textcircled{B} \times \text{補正係数} \textcircled{C})$$

## 3 機種選定

補正空気量を上回る処理空気量の機種を仕様表より選定してください。(処理空気量は下表データ④を参照してください。)

## 4 オプション

### IDFA□E/Fの場合の選定例

ご使用条件		データ記号	補正係数 <sup>注)</sup>
入口空気温度	40℃	①	0.83
周囲温度	35℃	②	0.83
入口空気圧力	0.5MPa	③	0.92
使用空気量	31m <sup>3</sup> /h	—	—

注) 下表より読みとった値

$$\text{補正空気量} = 31\text{m}^3/\text{h} \div (0.83 \times 0.83 \times 0.92) = 48.9\text{m}^3/\text{h}$$

補正空気流量が48.9m<sup>3</sup>/hより必要な出口空気圧露点が3℃の場合にはIDFA8Eが選定され、また10℃圧力露点が必要な場合はIDFA6Eが選定されます。

P.23,24をご参照ください。

## 5 型式の決定

P.5,7,17,19をご参照ください。

## 6 別売付属品の選定

P.27をご参照ください。

### データ① 入口空気温度

入口空気温度℃	補正係数 IDFA3E~15E1
5~25	1.30
30	1.25
35	1
40	0.83
45	0.7
50	0.6

入口空気温度℃	補正係数 IDFA100F~150F
5~30	1.41
35	1.21
40	1
45	0.92
50	0.75
55	0.63
60	0.53

### データ② 周囲温度

周囲温度℃	補正係数	
	IDFA3E~11E	IDFA15E1
20	1.1	1.1
25	1	1
30	0.91	0.97
35	0.83	0.89
40	0.79	0.77

周囲温度℃	補正係数 IDFA100F~150F
2~25	1.06
30	1.02
32	1
35	0.99
40	0.98
45	0.92

### データ③ 入口空気圧力

入口空気圧力MPa	補正係数	
	IDFA3E~11E	IDFA15E1
0.3	0.80	0.72
0.4	0.87	0.81
0.5	0.92	0.88
0.6	0.96	0.95
0.7	1.00	1.00
0.8	1.04	1.06
0.9	1.07	1.11
1	1.1	1.16
1.2	1.16	1.21
1.4	1.21	1.25
1.6	1.25	1.27

入口空気圧力MPa	補正係数 IDFA100F~150F
0.2	0.84
0.3	0.87
0.4	0.9
0.5	0.93
0.6	0.96
0.7	1
0.8	1.03
0.9	1.06
1~1.6	1.09

### データ④ 処理空気量

型式	処理空気量m <sup>3</sup> /h (ANR)					
	IDFA3E	IDFA4E	IDFA6E	IDFA8E	IDFA11E	
出口空気圧力露点	3℃	12	24	36	65	80
	7℃	15	31	46	83	101
	10℃	17	34	50	91	112

型式	処理空気量m <sup>3</sup> /h (ANR)	
	IDFA15E1	
出口空気圧力露点	3℃	120
	7℃	152
	10℃	168

型式	処理空気量m <sup>3</sup> /h (ANR)			
	IDFA100F	IDFA125F	IDFA150F	
出口空気圧力露点	3℃	670	860	1045
	7℃	816	1029	1275
	10℃	960	1210	1500

注1) オプション仕様A(圧縮空気冷却用)の場合は処理空気量が異なります。P.23をご参照ください。(IDFA3E~11E)

注2) 出口空気圧力露点は、ご使用条件で変動します。

特に出口空気圧力露点3℃、7℃で選定された場合、ご使用条件によっては、凍結防止等の保護機能が動作し、露点が上昇したり、安定しない場合があります。

安定した低い露点が必要な場合は、メンブレンドライヤ(IDGシリーズ)をご検討ください。

# IDFA Series 型式の選定方法

エアドライヤは、使用される環境、設備を考慮した補正空気量で選定します。  
以下の手順によりエアドライヤの機種選定を行ってください。

## 1 補正係数の読みとり

ご使用条件に該当する補正係数を、データ①～③より読みとってください。

## 2 補正空気量の算出

補正空気量を次の式より算出してください。

$$\text{補正空気量} = \text{使用空気量} \div (\text{補正係数} \text{A} \times \text{B} \times \text{C})$$

## 3 機種選定

算出した補正空気量を上回る処理空気量の機種を、下表データ④より選定してください。

### IDFAの場合の選定例

ご使用条件	データ記号	補正係数 <sup>注)</sup>
入口空気温度	40℃	① 0.71
周囲温度	30℃	② 0.85
入口空気圧力	0.6MPa	③ 0.89
使用空気量	250m <sup>3</sup> /h (ANR)	—
出口圧力露点	3℃	—

注) 下表より読み取った値

$$\text{補正空気量} = 250\text{m}^3/\text{h (ANR)} \div (0.71 \times 0.85 \times 0.89) = 465\text{m}^3/\text{h (ANR)}$$

補正空気量465m<sup>3</sup>/h (ANR)を上回る機種はIDFA80になります。

### データ① 入口空気温度

℃	5~25	30	35	40	45	50	55	60	65
補正係数	1.42	1.15	1.00	0.71	0.62	0.50	0.40	0.33	0.21

### データ② 周囲温度

℃	2~25	30	35	40	45
補正係数	1.00	0.85	0.80	0.73	0.62

### データ③ 入口空気圧力

MPa	0.3	0.4	0.5	0.6	0.7~1.6
補正係数	0.71	0.75	0.82	0.89	1.00

### データ④ 処理空気量

型式	出口空気圧力露点	処理空気量m <sup>3</sup> /h (ANR)			
		IDFA60	IDFA70	IDFA80	IDFA90
出口空気圧力露点	3℃	204	312	552	810
	7℃	300	408	654	900
	10℃	360	480	720	960

注) 出口空気圧力露点は、ご使用条件で変動します。

特に出口空気圧力露点3℃、7℃で選定された場合、ご使用条件によっては、凍結防止等の保護機能が動作し、露点が増したり、安定しない場合があります。

安定した低い露点が必要な場合は、メンブレンドライヤ (IDGシリーズ) をご検討ください。

※オプション品は、P.25、26をご参照ください。

※別売付属品は、P.28をご参照ください。



低GWP冷媒対応 EU向仕様 使用冷媒 R1234yf(HFO)

# IDFA□E Series

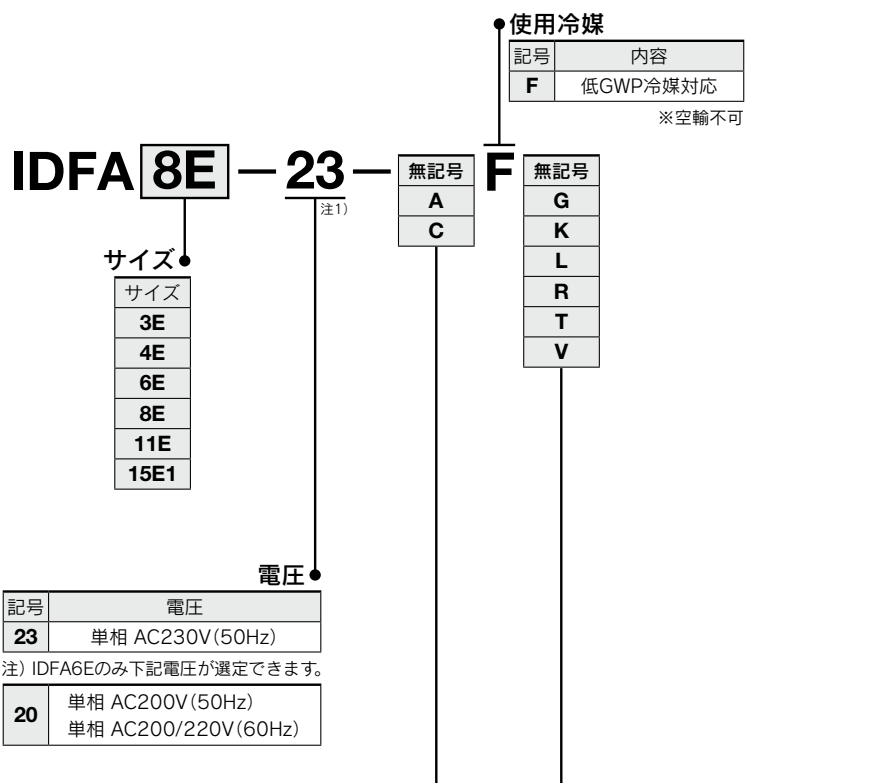
3E,4E,6E,8E,11E,15E1

(最高入口空気温度:50℃ 最高周囲温度:40℃)

アジア・オセアニア向仕様 P.7



## 型式表示方法



オプションおよび組合せ表(サイズ/オプション)

記号注2)	無記号	A	C	G	K	L	R	T	V
オプション内容	なし	圧縮空気冷却用	銅管防錆処理	中国語銘板 中国語取扱説明書付	中圧仕様注3) (オートドレン用ケース: レベルゲージ付金属ケース)	ヘビー デューティ オートドレン付 (中圧仕様 対応可)注3)	漏電 ブレーカ 付	運転、 異常信号 取出用 端子台付	タイマー 式電磁弁型 オートドレン (中圧空気 仕様可)注3)
サイズ									
3E	●	●	●	●	—	—	—	—	—
4E	●	●	●	●	—	●	●	●	●
6E	●	●	●	●	●	●	●	●	●
8E	●	●	●	●	●	●	●	●	●
11E	●	●	●	●	●	●	●	●	●
15E1	●	—	●	●	●	●	●	●	●

注1) “Gねじ(PFねじ)”にはRねじ(PTねじ雄)で対応できるため、ねじ仕様“F”は設定していません。Rねじ(PTねじ雄)変換用六角ニッブルを標準で同梱しています。

注2) 複数のオプションの組合せはアルファベット順に表示してください。

ただし、以下の組合せはできません。

・K, L, Vの組合せ(共にオートドレンで1個しか組み付けられない為)。

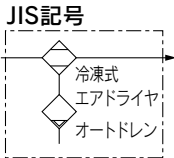
注3) 中圧仕様は1.6MPaまで使用可能です。

注4) オプション仕様の詳細については、P.23、24をご参照ください。

注5) IDFA6E-20のみオプション記号“H”(オートドレン用ケース: 金属ケース)が選定できます。ただし、K, L, Vとの組合せはできません。

オプション	▶ P.23
別売付属品	▶ P.27

標準仕様

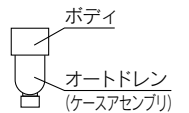


仕様	型式	標準入気						
		IDFA3E-23-F	IDFA4E-23-F	IDFA6E-23-F <sup>注9)</sup>	IDFA8E-23-F	IDFA11E-23-F	IDFA15E1-23-F	
注3) 使用流体		圧縮空気						
入口空気温度	℃	5~50						
入口空気圧力	MPa	0.15~1.0 <sup>注10)</sup>						
周囲温度(湿度)	℃	2~40(相対湿度 85%以下)						
注4) 定格 処理 空気量 m <sup>3</sup> /h	標準状態 (ANR) <sup>注1)</sup>	出口空気圧力露点 3℃	12	24	36	65	80	120
		出口空気圧力露点 7℃	15	31	46	83	101	152
		出口空気圧力露点 10℃	17	34	50	91	112	168
	空気圧縮機 吸入状態 <sup>注2)</sup>	出口空気圧力露点 3℃	13	25	37	68	83	125
		出口空気圧力露点 7℃	16	32	48	86	105	158
		出口空気圧力露点 10℃	18	35	52	95	116	175
入口空気圧力	MPa	0.7						
入口空気温度	℃	35						
周囲温度	℃	25						
電源電圧		単相AC230V[電圧変動±10%]50Hz						
電 気 特 性	消費電力 <sup>注6)</sup>	W	190	200	210	230	410	420
	運転電流 <sup>注6)</sup>	A	1.5		1.6	1.8	3.1	
適用漏電ブレーカ容量 <sup>注5)</sup> (感度電流30mA)	A	5						10
コンデンサ		空冷式						
冷媒		R1234yf(HFO) <sup>注11)</sup>						
冷媒封入量	kg	0.15	0.2	0.23	0.27	0.29	0.35	
オートドレン		フロートタイプ(ノーマルオープン)						
接続配管口径		Rc3/8	Rc1/2	Rc3/4		Rc1		
付属品		六角ニップル						
質量	kg	18	22	23	27	28	46	
適合規格		CE/UKCAマーキング						

- 注1) ANRは20℃大気圧、相対湿度65%の状態値を表わします。  
 注2) 空気圧縮機吸入状態[32℃大気圧、相対湿度75%]に換算した時の処理空気量を示す。  
 注3) 使用範囲は、定格の処理空気量での使用を保証するものではありません。  
 注4) 型式の選定方法(P.3)によって型式を選定してください。  
 注5) オプションR以外の製品は漏電ブレーカを装備していません。漏電ブレーカを別途購入してください。  
 注6) 定格時の特性値で保証値ではありません。サーマルの設定値等には使用しないでください。  
 注7) 本装置に短時間の停電(瞬時停電を含む)があった場合、正常に運転を再開するのに時間がかかるか、復電しても保護機器の作動により正常に起動できない場合があります。

交換部品

型式	IDFA3E-23-F	IDFA4E-23-F	IDFA6E-23-F	IDFA8E-23-F	IDFA11E-23-F	IDFA15E1-23-F
オートドレン 交換部品品番 <sup>注8)</sup>	AD38-A			AD48-A		

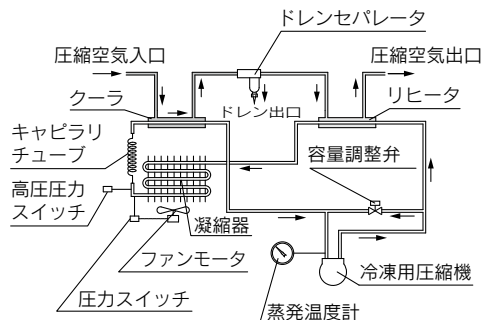


- 注8) ボディ部を除いたオートドレン(ケースアセンブリ)のみの品番です。ボディ部は交換できません。  
 注9) IDFA6E-20の仕様は、ホームページ取扱説明書をご参照ください。  
 注10) オプションKまたはオプションL、Vを選択していただくことで、1.6MPaまで使用可能となります。  
 注11) R1234yfは、微燃性の冷媒です。火気の付近では使用しないでください。

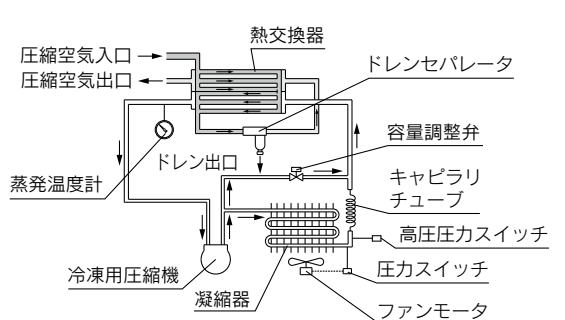
構造原理図(空気・冷媒回路図)

エアドライヤに入ってきた湿った熱い空気は、クーラリヒータ(熱交換器)で冷却されます。この時凝縮された水分はオートドレンで自動的に排出されます。水分が分離された空気はクーラリヒータ(熱交換器)により加熱され乾燥した空気となって出口側に供給されます。

IDFA3E-23-F



IDFA4E-23-F~15E1-23-F



型式の選定方法

IDFA□E

IDFA

IDFA□F

オプション

別売付属品

交換部品新旧品番

製品個別注意事項

# IDFA□E Series

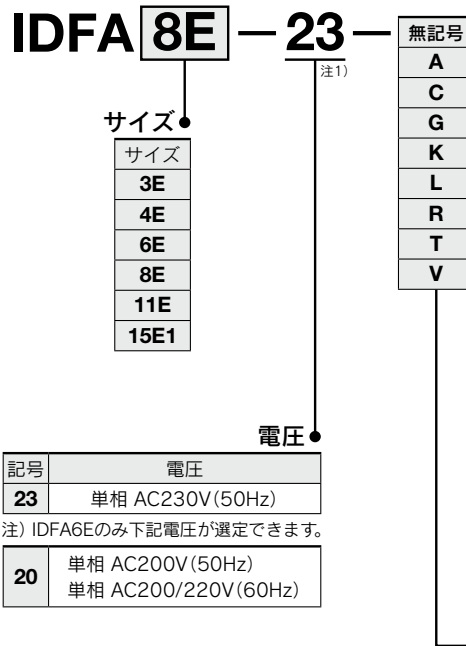
3E,4E,6E,8E,11E,15E1

(最高入口空気温度:50℃ 最高周囲温度:40℃)

EU向け仕様 P.5



## 型式表示方法



注) IDFA6Eのみ下記電圧が選定できます。

オプションおよび組合せ表(サイズ/オプション)

記号注2)	無記号	A	C	G	K	L	R	T	V
オプション内容	なし	圧縮空気冷却用	銅管防錆処理	中国語銘板 中国語取扱説明書付	中圧仕様注3) (オートドレン用ケース: レベルゲージ付金属ケース)	ヘビー デューティ オートドレン付 (中圧仕様 対応可)注3)	漏電 ブレーカ 付	運転、 異常信号 取出用 端子台付	タイマー 式電磁弁型 オートドレン (中圧空気 仕様可)注3)
サイズ									
3E	●	●	●	●	—	—	—	—	—
4E	●	●	●	●	—	●	●	●	●
6E	●	●	●	●	●	●	●	●	●
8E	●	●	●	●	●	●	●	●	●
11E	●	●	●	●	●	●	●	●	●
15E1	●	—	●	●	●	●	●	●	●

注1) “Gねじ(PFねじ)”にはRねじ(PTねじ雄)で対応できるため、ねじ仕様“F”は設定していません。Rねじ(PTねじ雄)変換用六角ニップルを標準で同梱しています。

注2) 複数のオプションの組合せはアルファベット順に表示してください。

ただし、以下の組合せはできません。

・K, L, Vの組合せ(共にオートドレンで1個しか組み付けられない為)。

注3) 中圧仕様は1.6MPaまで使用可能です。

注4) オプション仕様の詳細については、P.23、24をご参照ください。

注5) IDFA6E-20のみオプション記号“H”(オートドレン用ケース: 金属ケース)が選定できます。ただし、K, L, Vとの組合せはできません。

オプション ▶ P.23

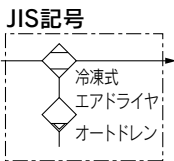
別売付属品 ▶ P.27



標準仕様



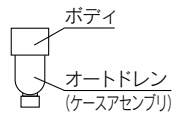
仕様	型式	標準入気						
		IDFA3E	IDFA4E	IDFA6E <sup>注9)</sup>	IDFA8E	IDFA11E	IDFA15E1	
注3) 使用流体		圧縮空気						
入口空気温度	℃	5~50						
入口空気圧力	MPa	0.15~1.0 <sup>注10)</sup>						
周囲温度(湿度)	℃	2~40(相対湿度 85%以下)						
注4) 定格 処理 空気量 m <sup>3</sup> /h	標準状態 (ANR) <sup>注1)</sup>	出口空気圧力露点 3℃	12	24	36	65	80	120
		出口空気圧力露点 7℃	15	31	46	83	101	152
		出口空気圧力露点 10℃	17	34	50	91	112	168
	空気圧縮機 吸入状態 <sup>注2)</sup>	出口空気圧力露点 3℃	13	25	37	68	83	125
		出口空気圧力露点 7℃	16	32	48	86	105	158
		出口空気圧力露点 10℃	18	35	52	95	116	175
入口空気圧力	MPa	0.7						
入口空気温度	℃	35						
周囲温度	℃	25						
電源電圧		単相AC230V[電圧変動±10%]50Hz						
電 気 特 性	消費電力 <sup>注6)</sup>	W	180			208	385	420
	運転電流 <sup>注6)</sup>	A	1.2			1.4	2.7	2.9
適用漏電ブレーカ容量 <sup>注5)</sup> (感度電流30mA)	A	5						
コンデンサ		空冷式						
冷媒		R134a(HFC)						
冷媒封入量	kg	0.15	0.2	0.23	0.27	0.29	0.35	
オートドレン		フロートタイプ(ノーマルオープン)						
接続配管口径		Rc3/8	Rc1/2	Rc3/4		Rc1		
付属品		六角ニップル						
質量	kg	18	22	23	27	28	46	
適合規格		CE/UKCAマーキング						



- 注1) ANRは20℃大気圧、相対湿度65%の状態値を表わします。  
 注2) 空気圧縮機吸入状態[32℃大気圧、相対湿度75%]に換算した時の処理空気量を示す。  
 注3) 使用範囲は、定格の処理空気量での使用を保証するものではありません。  
 注4) 型式の選定方法(P.3)によって型式を選定してください。  
 注5) オプションR以外の製品は漏電ブレーカを装備していません。漏電ブレーカを別途購入してください。  
 注6) 定格時の特性値で保証値ではありません。サーマルの設定値等には使用しないでください。  
 注7) 本装置に短時間の停電(瞬時停電を含む)があった場合、正常に運転を再開するのに時間がかかるか、復電しても保護機器の作動により正常に起動できない場合があります。

交換部品

型式		IDFA3E	IDFA4E	IDFA6E	IDFA8E	IDFA11E	IDFA15E1
オートドレン 交換部品品番 <sup>注8)</sup>	新型	AD38-A				AD48-A	
	旧型	AD38				AD48	

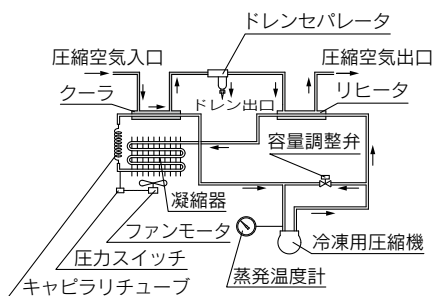


- 注8) ボディ部を除いたオートドレン(ケースアセンブリ)のみの品番です。ボディ部は交換できません。尚、オートドレンは2019年3月に新型へ変更しました。新旧の取付互換はありません。詳細につきましてはP.29をご参照ください。  
 注9) IDFA6E-20の仕様は、適合規格以外、IDF6E-20(ホームページWEBカタログ)と同じになります。  
 注10) オプションKまたはオプションL, Vを選択していただくことで、1.6MPaまで使用可能となります。

構造原理図(空気・冷媒回路図)

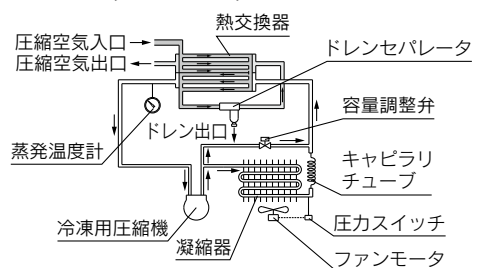
エアドライヤに入ってきた湿った熱い空気は、クーラリヒータ(熱交換器)で冷却されます。この時凝縮された水分はオートドレンで自動的に排出されます。水分が分離された空気はクーラリヒータ(熱交換器)により加熱され乾燥した空気となって出口側に供給されます。

IDFA3E



IDFA4E, IDFA6E

IDFA8E, IDFA11E, IDFA15E1



型式の選定方法

IDFA□E

IDFA

IDFA□F

オプション

別売付属品

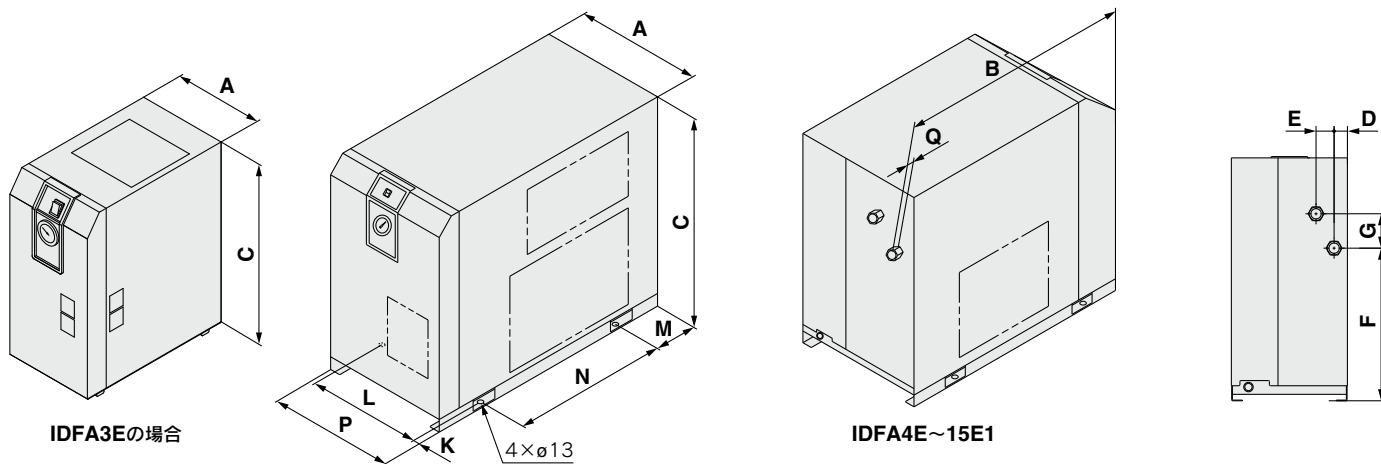
オートドレン  
交換部品新旧品番

製品個別注意事項

# IDFA□E Series

## 外形寸法図

### IDFA3E~15E1



### 寸法表

(mm)

型式	管接続口径	A	B	C	D	E	F	G	K*	L*	M*	N*	P	Q
IDFA3E	Rc3/8	226	410	473	67	125	304	33	36	154	21	330	—	15
IDFA4E	Rc1/2	270	453	498	31	42	283	80	15	240	80	275		13
IDFA6E	Rc3/4		455	568			355					300		
IDFA8E			485				314					16		
IDFA11E	Rc1	300	603	578	41	54	396	87	43	101	380	314	16	
IDFA15E1														

※IDFA3Eの場合は、脚位置を示します。

# 冷凍式エアドライヤ IDFA Series

EU・アジア・オセアニア向仕様



## 高温環境に対応!

周囲温度 : 最大45℃

入口空気温度 : 最大65℃

処理空気流量 ※IDFA90-23、露点3℃時

810m<sup>3</sup>/h(従来機種比 23%アップ)

電源電圧

単相AC230V(50Hz)



型式の選定方法

IDFA□E

IDFA

IDFA□F

オプション

別売付属品

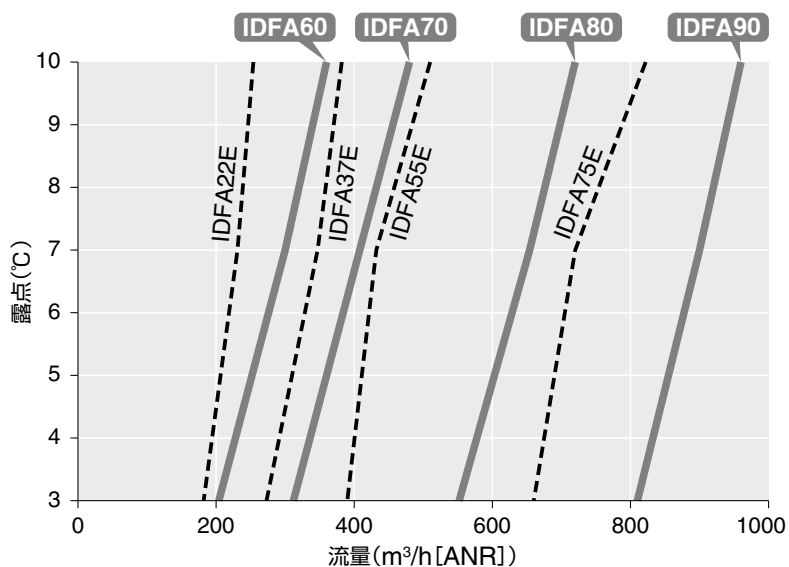
オートドレン  
交換部品新旧品番

製品個別注意事項

## 高温環境対応

	IDFA Series	従来機種 IDFA Series
周囲温度	最大 <b>45℃</b>	最大40℃
入気温度	最大 <b>65℃</b>	最大50℃

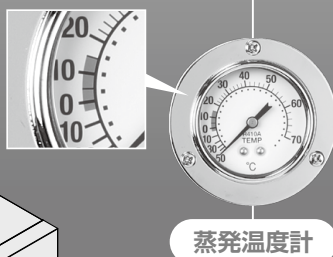
## 処理空気流量アップ



新型ステンレス製熱交換器を採用、冷凍機の負荷を軽減。

## メンテナンス性の向上

- 正常運転状態時の温度範囲をグリーンゾーンで表示



蒸発温度計

- 防塵フィルタを標準装備

コンデンサの目詰まり防止！  
工具なしで取外しが可能。

- 電装部品を前面に集約

電装部品のチェックは、  
フロントパネルを外すだけ！





# シリーズバリエーション

型式	定格入口条件	定格周囲温度	処理空気量(m <sup>3</sup> /h)			管接続口径
			露点3℃	露点7℃	露点10℃	
IDFA60	35℃ 0.7MPa	25℃	204	300	360	R1
IDFA70			312	408	480	R1 1/2
IDFA80			552	654	720	R2
IDFA90			810	900	960	

### オプション

- ・圧縮空気冷却用
- ・銅管防錆処理
- ・中国語銘板、中国語取扱説明書付
- ・ヘビーデューティオートドレン付
- ・漏電ブレーカ付
- ・運転、異常信号出力および遠隔操作端子台付
- ・タイマー式電磁弁型オートドレン付

### 別売付属品

- ・基礎ボルトセット
- ・配管アダプタ
- ・バイパス配管セット



## オートドレンバルブ 耐異物性向上、長寿命化

摺動部レスによる  
異物のかみ込み低減  
ダイヤフラム式  
ポペット式

ドレン溜りのない形状  
ドレン・異物を確実に排出

### メンテナンス性向上

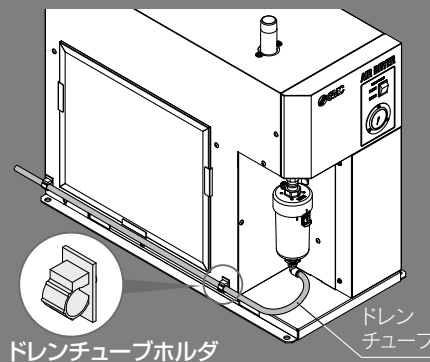
- ケース着脱がワンタッチ式で工具不要

ボディをおさえながらロックボタンをスライドして解除し、ケースガードを回して着脱。

### 透明ケースガード

- ケース内のドレン排出状態の目視確認が可能
- 2層構造のため耐環境性が向上

### ドレンチューブホルダ(付属品)



ドレンチューブホルダ

ドレンチューブ

型式の選定方法

IDFA□E

IDFA

IDFA□F

オプション

別売付属品

オートドレン  
交換部品新旧品番

製品個別注意事項

EU・アジア・オセアニア向仕様

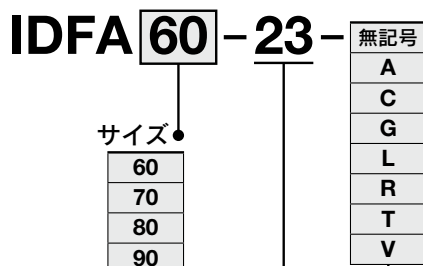
使用冷媒 R410A(HFC)

# IDFA60・70・80・90 Series

(最高入口空気温度:65℃ 最高周囲温度:45℃)



## 型式表示方法



記号	電圧
23	単相 AC230V(50Hz)

記号	オプション内容
無記号	なし
A	圧縮空気冷却用
C	銅管防錆処理
G	中国語銘板、中国語取扱説明書付
L	ヘビーデューティオートドレン付 (最高使用圧力が1.6MPaになります)
R	漏電ブレーカ付
T	運転、異常信号出力および遠隔操作端子台付
V	タイマー式電磁弁型オートドレン付 (最高使用圧力が1.6MPaになります)

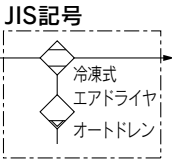
オプション	▶ P.25
別売付属品	▶ P.28

注1) オプションの組合せはアルファベット順に表示してください。

注2) LとVの組合せはできません。



## 標準仕様



仕様		型式	IDFA60	IDFA70	IDFA80	IDFA90	
使用範囲 注1)	使用流体	圧縮空気					
	入口空気温度	℃	5~65				
	入口空気圧力	MPa	0.15~1.0 <sup>注9)</sup>				
	周囲温度(湿度)	℃	2~45(相対湿度85%以下)				
定格 注4)	処理空気量 m <sup>3</sup> /h	標準状態 (ANR) <sup>注2)</sup>	出口空気圧力露点 3℃	204	312	552	810
			出口空気圧力露点 7℃	300	408	654	900
			出口空気圧力露点 10℃	360	480	720	960
	空気圧縮機 吸込状態 注3)	出口空気圧力露点 3℃	216	331	585	859	
		出口空気圧力露点 7℃	318	432	693	954	
		出口空気圧力露点 10℃	382	509	763	1018	
	入口空気圧力	MPa	0.7				
	入口空気温度	℃	35				
	周囲温度	℃	25				
電源電圧(周波数)		単相AC230V(50Hz) 許容電圧変動±10% <sup>注5)</sup>					
最大処理空気量		補正係数にて算出した空気量					
電気仕様	消費電力 <sup>注6)</sup>	W	820	1300	1950	2220	
	消費電流 <sup>注6)</sup>	A	4.9	7.2	12.0	13.0	
適用漏電ブレーカ容量 <sup>注7)</sup>	A	10	15	20	30		
冷却方式		空冷冷凍式					
使用冷媒		R410A(HFC) GWP: 2088 <sup>注8)</sup>					
冷媒封入量	g	390±10	530±10	630±10	780±10		
オートドレン		フロートタイプ (ノーマルオープン最低作動圧力: 0.1MPa)					
配管接続口径		R1	R1 1/2	R2			
質量	kg	49	68	95	110		
付属品		ドレンチューブ(φ12: 3.5m)、 ドレンチューブホルダ、取扱説明書					

- 注1) 使用範囲は、定格の処理空気量での使用を保証するものではありません。  
 注2) 標準状態(ANR) [20℃、大気圧、相対湿度65%]時の処理空気量を示します。  
 注3) 空気圧縮機吸込状態 [32℃大気圧、相対湿度75%]に換算した時の処理空気量を示します。  
 注4) 使用条件が定格と異なる場合は、型式の選定方法(P.4)によって型式を選定するか、お客様の使用条件で処理できる流量を、処理空気量の補正(本ページ)によって、算出してください。  
 注5) 継続した電圧変動状態では使用しないでください。  
 注6) 定格時の特性値で保証値ではありません。サーマルリレーの設定値等に使用しないでください。  
 注7) オプションR以外の製品は漏電ブレーカを装備していません。漏電ブレーカを別途購入してください。感度電流は30mAをご使用ください。  
 注8) IPCC4 AR4の値です。フロン排出抑制法の値は、R410A GWP: 2090となります。  
 注9) オプションLまたはオプションVを選択していただくことで、1.6MPaまで使用可能となります。

## 処理空気量の補正

### 入口空気温度(℃)

℃	5~25	30	35	40	45	50	55	60	65
補正係数	1.42	1.15	1.00	0.71	0.62	0.50	0.40	0.33	0.21

### 周囲温度(℃)

℃	2~25	30	35	40	45
補正係数	1.00	0.85	0.80	0.73	0.62

### 入口空気圧力(MPa)

MPa	0.3	0.4	0.5	0.6	0.7~1.6
補正係数	0.71	0.75	0.82	0.89	1.00

算出例: 以下の運転条件で、IDFA60を使用して露点10℃となる処理流量の算出  
 (運転条件: 入口空気温度: 35℃、周囲温度: 35℃、入口空気圧力: 0.6MPa)  
 $360\text{m}^3/\text{h}(\text{ANR}) \times 1.00 \times 0.80 \times 0.89 = 256\text{m}^3/\text{h}(\text{ANR})$

型式の選定方法

IDFA□E

IDFA

IDFA□F

オプション

別売付属品

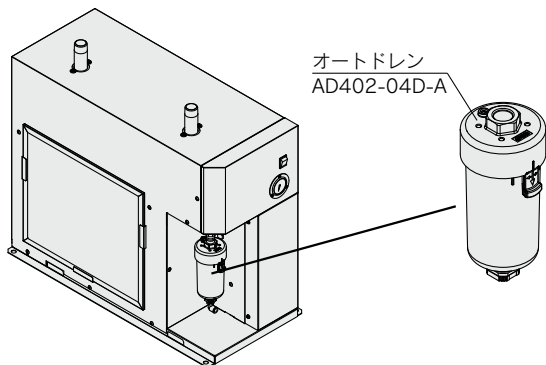
交換部品新旧品番

製品個別注意事項

# IDFA Series

## 交換部品

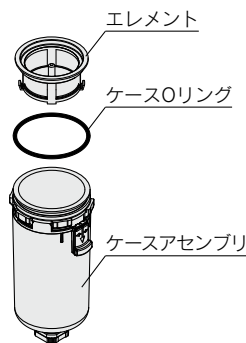
### オートドレン



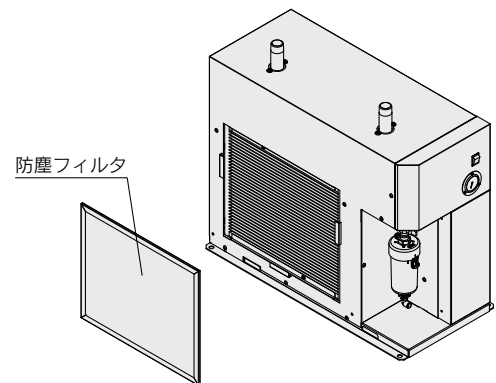
#### オートドレン交換部品品番

品名	品番	数量
エレメント	<b>AD402P-040S</b>	1
ケースOリング	<b>KA00463</b>	1
ケースアセンブリ <sup>注)</sup>	<b>AD52-A</b>	1

注) ケースOリングが付属となります。  
ドレンチューブ接続用ワンタッチ管継手は付属されません。



### 防塵フィルタ

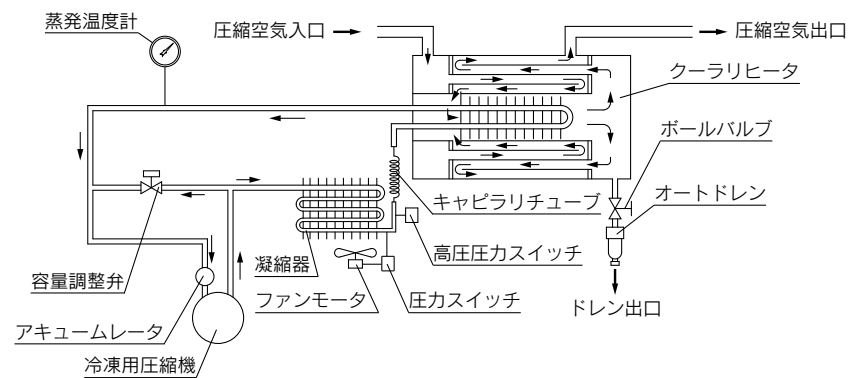


#### 防塵フィルタ交換部品品番

品番	数量	寸法 (mm)	適用型式
<b>IDF-S0530</b>	1	H370×W440	IDFA60用
<b>IDF-S0531</b>	1	H614×W440	IDFA70用
<b>IDF-S0535</b>	1	H614×W556	IDFA80, IDFA90用

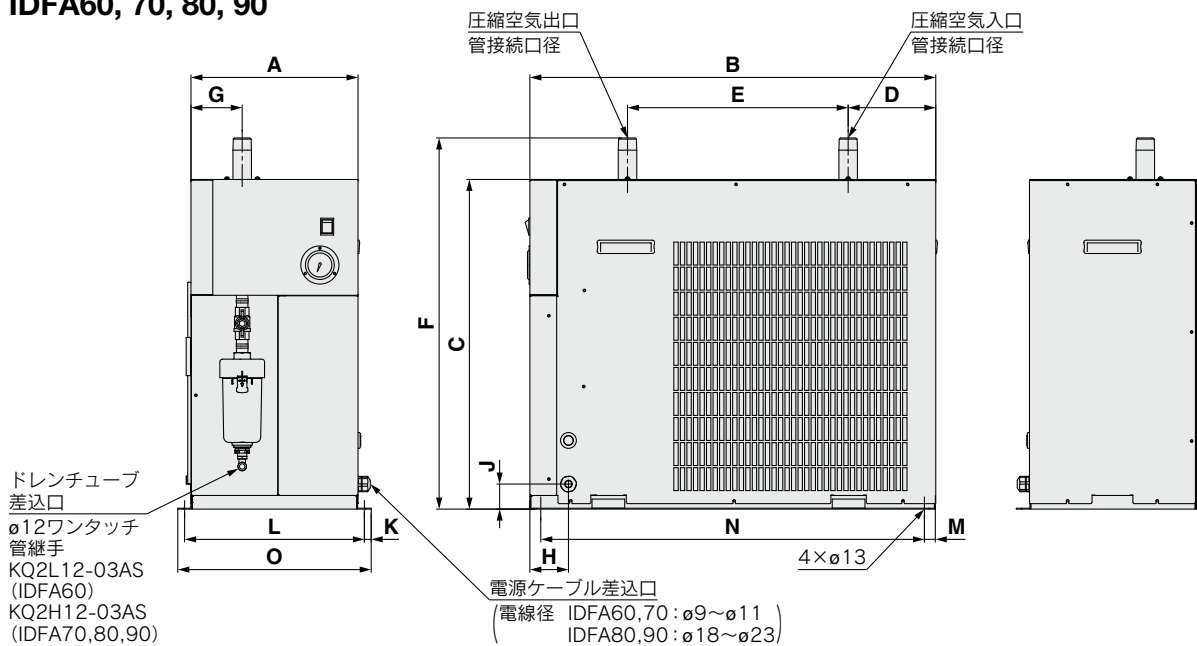
## 構造原理図(空気・冷媒回路図)

エアドライヤに入ってきた湿った熱い空気は、クーラリヒータ(熱交換器)で冷却されます。この時凝縮された水分はオートドレンで自動的に排出されます。水分が分離された空気はクーラリヒータ(熱交換器)により加熱され乾燥した空気となって出口側に供給されます。



外形寸法図

IDFA60, 70, 80, 90



型式	管接続口径	A	B	C	D	E	F	G	H	J	K	L	M	N	O
IDFA60	R1	307	745	605	161	405	681	94	71	46	12.5	330	20	704	355
IDFA70	R1 1/2	342	890	825	176	905	94		68			365		849	390
IDFA80	R2	438	957	863	169	480	958	219	78	100	11	463	20	916	485
IDFA90															

(mm)

型式の  
選定方法

IDFA□E

IDFA

IDFA□F

オプション

別売付  
属品

オート  
ドレン  
交換部  
品新旧  
品番

製品  
個別  
注意  
事項

EU向仕様

使用冷媒 R407C(HFC)

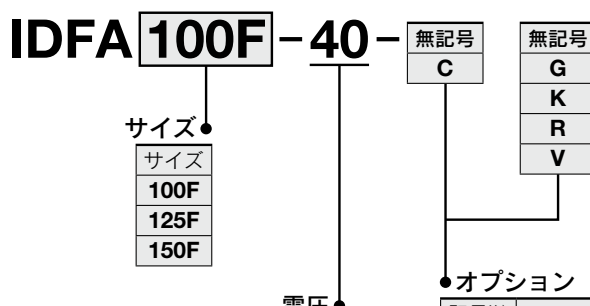
# IDFA100F・125F・150F Series

(最高入口空気温度:60℃ 最高周囲温度:45℃)

アジア・オセアニア向仕様 P.19



## 型式表示方法



記号 <sup>注)</sup>	内容
無記号	なし
C	銅管防錆処理
G	中国語銘板、中国語取扱説明書付
K	中圧仕様(1.6MPa仕様)
R	漏電ブレーカ付
V	タイマー式電磁弁型オートドレン付

注) 複数のオプションの組合せはアルファベットの順に表示してください。

例: IDFA100F-40FにオプションC, R, Vを付けた場合、IDFA100-40-CFRVとなります。

オプション ▶ P.23

別売付属品 ▶ P.27

標準仕様



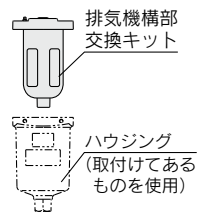
項目	型式	IDFA100F-40	IDFA125F-40	IDFA150F-40	
注3) 使用流体		圧縮空気			
使用範囲	入口空気温度 ℃	5~60			
	入口空気圧力 MPa	0.15~1.0 <sup>注7)</sup>			
	周囲温度(湿度) ℃	2~45(相対湿度85%以下)			
定格	処理空気量 m <sup>3</sup> /h	標準状態(ANR) <sup>注1)</sup>	860	1100	1340
		空気圧縮機吸込状態 <sup>注2)</sup>	875	1119	1363
	入口空気圧力 MPa	0.7			
	入口空気温度 ℃	35			
	周囲温度 ℃	25			
	出口空気圧力露点 ℃	3			
	電源電圧	三相 AC400V			
電気特性	消費電力 kW	2.5	2.7	2.7	
	運転電流 A	4.5	5.3	5.9	
	適用漏電ブレーカ容量 <sup>注4)</sup> A	15			
	凝縮器からの排熱量 kW	7	8	10	
	冷媒	R454C			
	冷媒封入量 kg	1.25	1.36	1.8	
	オートドレン	フロートタイプ(ノーマルオープン) オプションVはタイマー式電磁弁			
	接続配管口径	R2	R2 1/2	DINフランジ80	
	質量 kg	245	270	350	
	適合規格	CE/UKCAマーキング			

- 注1) 標準状態(ANR) [20℃、大気圧、相対湿度65%]時の処理空気量を示す。  
 注2) 空気圧縮機吸込状態[32℃大気圧、相対湿度75%]に換算した時の処理空気量を示す。  
 注3) 使用範囲は、定格の処理空気量での使用を保証するものではありません。  
 使用条件が定格と異なる場合は、型式の選定方法(P.3)によって、型式を選定してください。  
 注4) オプションR以外の製品は漏電ブレーカを装備していません。漏電ブレーカを別途購入してください。

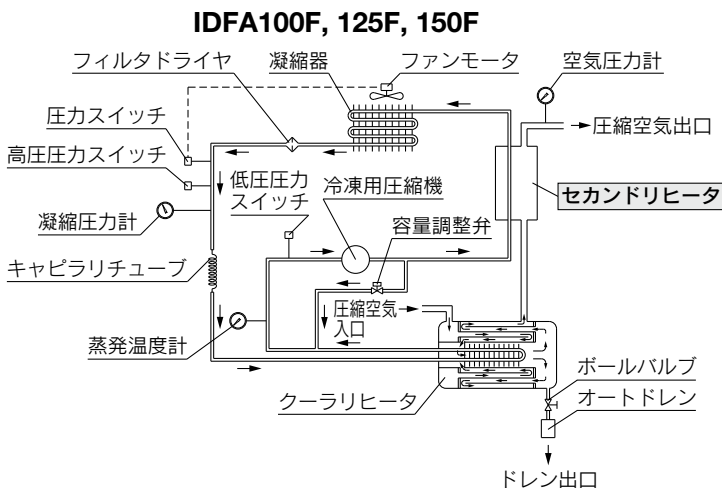
交換部品

エアドライヤ型式	IDFA100F	IDFA125F	IDFA150F
ヘビーデューティオートドレン交換部品品番 <sup>注5)</sup>	ADH-E400		
凝縮器用防塵フィルタセット	IDF-FL219	IDF-FL220	

- 注5) ハウジング部を除いた排気機構部の交換キットのみの品番です。  
 注6) 遠隔運転、停止および運転、異常信号取出用端子は標準装備されています。  
 注7) オプションKを選定していただくことで、1.6MPaまで使用可能となります。



構造原理図(空気・冷媒回路図)



エアドライヤに入ってきた湿った熱い空気は、クーラリヒータ(熱交換器)で冷却されます。この時凝縮分離された水分はオートドレンで自動的に排出されます。水分が分離された空気はクーラリヒータ内のリヒータ(熱交換器)とセカンドリヒータにより2段階に加熱され、乾燥した暖かい空気となって出口側に供給されます。

セカンドリヒータについて

- ドレンを除去した圧縮空気と、冷凍用圧縮機で圧縮した冷媒が熱交換することで、下記のような効果をもたらします。
- ① 出口空気温度が上昇し、出口側配管の結露を確実に防止
  - ② 凝縮器からの排熱量を低減
  - ③ 凝縮器からの排熱量を低減することによって、ドライヤの省エネ運転

型式の選定方法

IDFA□E

IDFA

IDFA□F

オプション

別売付属品

交換部品新旧品番

製品個別注意事項

アジア・オセアニア向け仕様

使用冷媒 R407C(HFC)

# IDFA100F・125F・150F Series

(最高入口空気温度:60℃ 最高周囲温度:45℃)

EU向け仕様 | P.17



## 型式表示方法

IDFA **100F** - **38** - 無記号

サイズ

サイズ
100F
125F
150F

電圧

記号	電圧
38	三相 AC380V(50Hz)

無記号
C
G
K
R
V

オプション

記号 <sup>注)</sup>	内容
無記号	なし
C	銅管防錆処理
G	中国語銘板、中国語取扱説明書付
K	中圧仕様(1.6MPa仕様)
R	漏電ブレーカ付
V	タイマー式電磁弁型オートドレン付

注) 複数のオプションの組合せはアルファベットの順に表示してください。

例: IDFA100F-38にオプションC, R, Vを付けた場合、IDFA100-38-CRVとなります。

オプション ▶ P.23

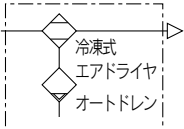
別売付属品 ▶ P.27



## 標準仕様



JIS記号



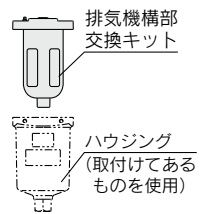
項目	型式	IDFA100F-38	IDFA125F-38	IDFA150F-38	
注3) 使用流体		圧縮空気			
使用範囲	入口空気温度 ℃	5~60			
	入口空気圧力 MPa	0.15~1.0 <sup>注7)</sup>			
	周囲温度(湿度) ℃	2~45(相対湿度85%以下)			
定格	処理空気量 m <sup>3</sup> /h	標準状態(ANR) <sup>注1)</sup>	960	1210	1500
		空気圧縮機吸込状態 <sup>注2)</sup>	1000	1255	1560
	入口空気圧力 MPa	0.7			
	入口空気温度 ℃	40			
	周囲温度 ℃	32			
	出口空気圧力露点 ℃	10			
電気特性	電源電圧	三相 AC380V			
	消費電力 kW	2.8	3.4	3.4	
	運転電流 A	5.1	6.3	6.3	
	適用漏電ブレーカ容量 <sup>注4)</sup> A	15			
凝縮器からの排熱量 kW	7.5	9	11.5		
冷媒		R407C(HFC)			
冷媒封入量 kg	1.25	1.36	2.0		
オートドレン		フロートタイプ(ノーマルオープン) オプションVはタイマー式電磁弁			
接続配管口径		R2	R2 1/2	DINフランジ80	
質量 kg	245	270	350		
適合規格		CE/UKCAマーキング			

- 注1) 標準状態(ANR) [20℃、大気圧、相対湿度65%]時の処理空気量を示す。  
 注2) 空気圧縮機吸込状態 [32℃大気圧、相対湿度75%]に換算した時の処理空気量を示す。  
 注3) 使用範囲は、定格の処理空気量での使用を保証するものではありません。  
 使用条件が定格と異なる場合は、型式の選定方法(P.3)によって、型式を選定してください。  
 注4) オプションR以外の製品は漏電ブレーカを装備していません。漏電ブレーカを別途購入してください。

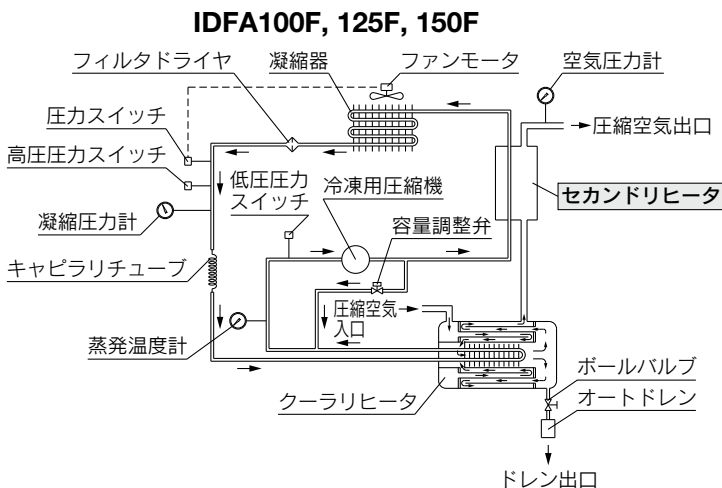
### 交換部品

エアドライヤ型式	IDFA100F	IDFA125F	IDFA150F
ヘビーデューティオートドレン交換部品品番 <sup>注5)</sup>	ADH-E400		
凝縮器用防塵フィルタセット	IDF-FL219	IDF-FL220	

- 注5) ハウジング部を除いた排気機構部の交換キットのみの品番です。  
 注6) 遠隔運転、停止および運転、異常信号取出用端子は標準装備されています。  
 注7) オプションKを選定していただくことで、1.6MPaまで使用可能となります。



## 構造原理図(空気・冷媒回路図)



エアドライヤに入ってきた湿った熱い空気は、クーラリヒータ(熱交換器)で冷却されます。この時凝縮分離された水分はオートドレンで自動的に排出されます。水分が分離された空気はクーラリヒータ内のリヒータ(熱交換器)とセカンドリヒータにより2段階に加熱され、乾燥した暖かい空気となって出口側に供給されます。

### セカンドリヒータについて

- ドレンを除去した圧縮空気と、冷凍用圧縮機で圧縮した冷媒が熱交換することで、下記のような効果をもたらします。
- ① 出口空気温度が上昇し、出口側配管の結露を確実に防止
  - ② 凝縮器からの排熱量を低減
  - ③ 凝縮器からの排熱量を低減することによって、ドライヤの省エネ運転

型式の選定方法

IDFA□E

IDFA

IDFA□F

オプション

別売付属品

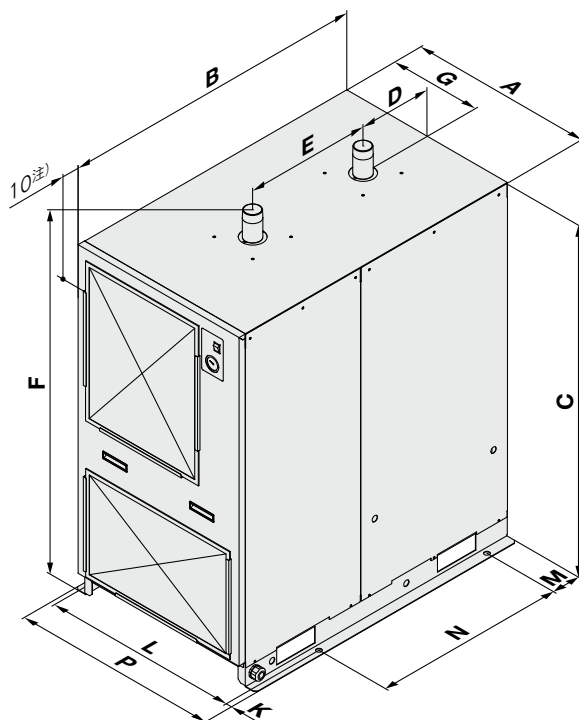
交換部品新旧品番

製品個別注意事項

# IDFA100F-125F-150F Series

## 外形寸法図

### IDFA100F, IDFA125F



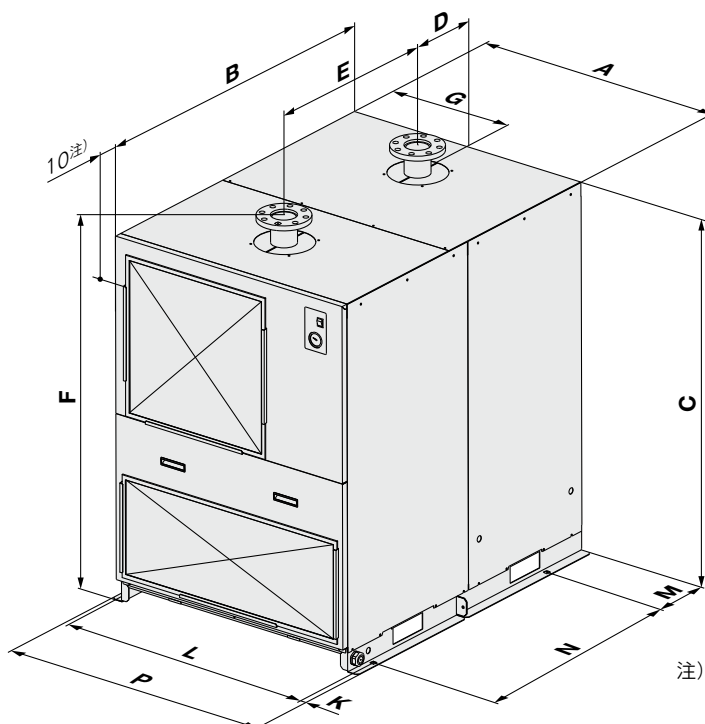
注) 本体全長のほか、フィルタ取付部(ブラケット)が10mm突起しています。

### 寸法表

(mm)

型式	管接続口径	A	B	C	D	E	F	G	K	L	M	N	P
IDFA100F	R2	670	1120	1276	267	460	1375	335	20	712	107	700	752
IDFA125F	R2 1/2	700				655		350			78		

### IDFA150F



注) 本体全長のほか、フィルタ取付部(ブラケット)が10mm突起しています。

### 寸法表

(mm)

型式	管接続口径	A	B	C	D	E	F	G	K	L	M	N	P
IDFA150F	DINフランジ80	950	1290	1332	268	720	1432	475	20	990	217	935	1030

型式の選定方法

IDFA□E

IDFA

IDFA□F

オプション

別売付属品

オートドレン  
交換部品新旧品番

製品個別注意事項

# IDFA□E/F Series オプション仕様

オプション仕様品の型式表示方法につきましてはP.5、7、17、19をご参照ください。

## A オプション記号 圧縮空気冷却用 IDFA3E~11E

冷却除湿した空気を加熱することなく、そのまま取出します。  
処理空気量は、標準品よりも少なくなります。  
(外観寸法は標準品と同じです。)  
注)ドライヤ以降の配管ならびに機器は結露防止のため、断熱処理を行ってください。

### 処理空気量

型式	IDFA3E	IDFA4E	IDFA6E	IDFA8E	IDFA11E
処理空気量m <sup>3</sup> /h(ANR)	8	23	29	32	39

条件：入口空気圧力0.7MPa 入口空気温度35℃  
出口空気温度10℃ 周囲温度25℃

## C オプション記号 銅管防錆処理 IDFA全機種

硫化水素、亜硫酸ガスなどの腐食性雰囲気の中で使用する場合に銅、銅合金部の腐食を最小限にします。(腐食を完全に防止することはできません。)  
特殊エポキシ塗装部：銅管部と銅合金部。ただし熱交換部や電気まわりなど機能に支障のある部分を除きます。

※腐食による故障は保証外となります。

## F オプション記号 低GWP冷媒対応 IDFA3E~15E1

## G オプション記号 中国語銘板 中国語取扱説明書付 IDFA全機種

通常の銘板に加え、中国語銘板を貼り付けています。(外装パネル部のみ)  
通常の取扱説明書に加え、中国語取扱説明書を製品に同梱しています。

## K オプション記号 中圧仕様 (オートドレン用ケース： レベルゲージ付金属ケース) IDFA6E~15E1

オートドレンを標準品から中圧仕様のものに変更したものです。  
オートドレンにはドレンの水位が確認できるレベルゲージ付金属ケースを使用しています。

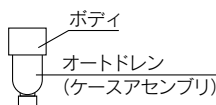
### 仕様

1. 最高使用圧力 1.6MPa
2. 外形寸法…標準品と同じ

### 交換部品

型式	オートドレンアッセンブリ品番	備考
IDFA6E~15E1	IDF-S1926	ボティを除いたオートドレン(ケースアセンブリ) AD48-8-A-X2112、断熱材、ワンタッチ継手を含む

※オートドレンは2019年3月に新型へ変更しました。新旧の取付互換はありません。詳細につきましてはP.29をご参照ください。



## K オプション記号 中圧仕様 IDFA100F~150F

最高使用圧力が1.6MPaで使用することができます。  
内部のドレン配管をナイロンチューブから金属に変更します。

### 仕様

1. 最高使用圧力 1.6MPa
2. 外形寸法…標準品と同じ

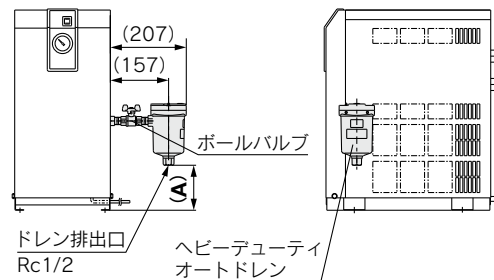
## L オプション記号 ヘビーデューティオートドレン付 (中圧仕様対応可) IDFA4E~15E1

標準品で使用しているフロート式オートドレンをヘビーデューティオートドレン(ADH4000-04)につけかえたものでより確実なドレン排出ができます。

### 寸法表 (mm)

型式	A
IDFA4E	55
IDFA6E	67
IDFA8E,11E	139
IDFA15E1	47

### IDFA4E~15E1



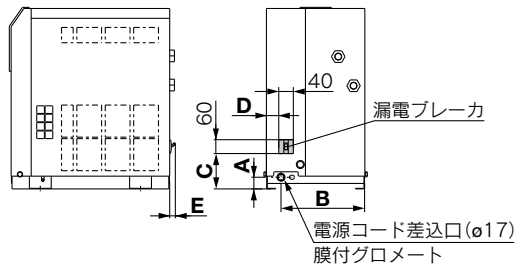
### 交換部品:ヘビーデューティオートドレン

型式	交換部品品番(名称)	形状
IDFA4E~15E1	ADH4000-04 (ヘビーデューティオートドレン)	ヘビーデューティオートドレン

**R** オプション記号  
**漏電ブレーカ付 IDFA4E~15E1, IDFA100F~150F**

漏電ブレーカをエアドライヤ本体内部に取付けた製品で設置時の電気配線工数を削減します。

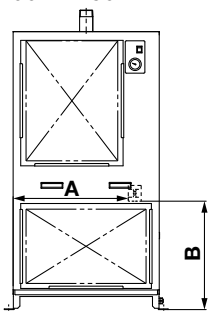
**IDFA4E~15E1**



寸法表 (mm)

型式	A	B	C	D	E
IDFA4E,6E,8E,11E	32	230	97	34	15
IDFA15E1	43	258	102	82	-

**IDF100F~150F**



寸法表 (mm)

型式	A	B
IDFA100F	509	535
IDFA125F	505	535
IDFA150F	628	537

ブレーカ容量と感度電流

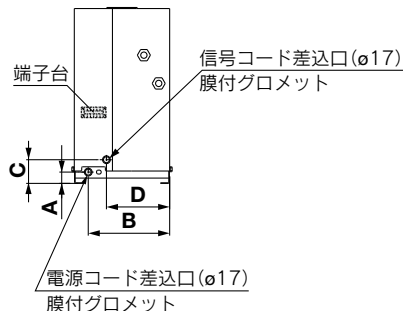
電圧	型式	ブレーカ容量	感度電流
230Vタイプ	IDFA4E-23, IDFA6E-23 IDFA8E-23, IDFA11E-23	5A	30mA
	IDFA15E1-23	10A	
380・400Vタイプ	IDFA100F, IDFA125F IDFA150F	15A	

**T** オプション記号  
**運転、異常信号取出用端子台付 IDFA4E~15E1**

電源の接続のほか、運転信号と異常停止信号を取り出せる端子を設けたものです。(無電圧接点)  
 なお、遠隔操作を行う場合は、エアドライヤのスイッチをONにした状態にて電源側で行ってください。  
 接点容量 運転信号、異常信号ともAC230V, 4A, DC24V, 5A  
 最小電流値 運転信号、異常信号とも20V, 5mA (AC/DC)

注1) IDFA100F~150Fは標準タイプに運転、異常信号取出用端子台が付いています。  
 注2) 入出力信号を使用する場合は、図面または取扱説明書に記載された電気回路を必ず確認してください。

**IDFA4E~15E1**



寸法表 (mm)

型式	A	B	C	D
IDFA4E,6E,8E,11E	32	230	67	179
IDFA15E1	43	258	77	158

**V** オプション記号  
**タイマー式電磁弁型オートドレン (中圧仕様対応可) IDFA4E~15E1 IDFA100F~150F**

電磁弁をタイマーで制御しドレンを排出します。  
 電磁弁保護用ストレーナおよび元弁付です。  
 (外観寸法は標準品と同じ)

最大使用圧力：1.6MPa (IDFA100F~150Fは1.0MPa)

※タイマー式電磁弁は30秒に1回(0.5秒)作動します。

交換部品

型式	品番	備考
IDFA4E~15E1	IDF-S0198	AC230V
IDFA100F~150F	IDF-S0405	AC200V

型式の選定方法

IDFA□E

IDFA

IDFA□F

オプション

別売付属品

交換部品  
 オートドレン  
 新旧品番

製品個別注意事項

# IDFA Series オプション仕様

## A オプション記号

### 圧縮空気冷却用

冷たい出口空気(10℃)を供給することができます。  
処理空気量は、標準品よりも少なくなります。(下表参照)  
定格仕様もしくは条件以外で使用する場合は、P.4によって型式を選定シ  
ータ④に下表の処理空気量を用いて選定してください。  
注) ドライヤ以降の配管ならびに機器は結露防止のため、断熱処理を行ってください。

#### 処理空気量

型式	処理空気量 m <sup>3</sup> /h (ANR)				
	IDFA60-23-A	IDFA70-23-A	IDFA80-23-A	IDFA90-23-A	
出口空気 圧力露点	10℃	186	300	462	576

定格条件：入口空気圧力0.7MPa 入口空気温度35℃ 出口空気温度10℃

## C オプション記号

### 銅管防錆処理

硫化水素、亜硫酸ガスなどの腐食性雰囲気の中で使用する場合に銅、銅合金部の腐食を最小限にします。(腐食を完全に防止することはできません)  
特殊エポキシ塗装部：銅管部と銅合金部。ただし熱交換部や電気まわりなど機能に支障のある部分を除きます。

※腐食による故障は保証外となります。

## G オプション記号

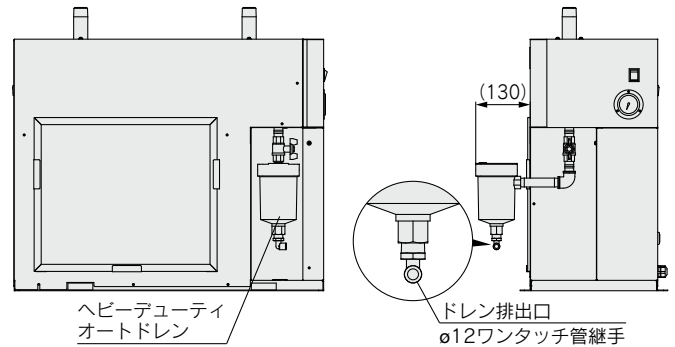
### 中国語銘板、中国語取扱説明書付

通常の銘板に加え、中国語銘板を貼付けています。(外装パネル部のみ)  
通常の取扱説明書に加え、中国語取扱説明書を製品に同梱しています。

## L オプション記号

### ヘビーデューティオートドレン付(中圧空気対応可)

標準品で使用しているフロート式オートドレンをヘビーデューティオートドレン(ADH4000-04)につかえたものでより確実なドレン排出ができます。また、本オプションにより中圧空気に対応できるようになります。  
最高使用圧力：1.6MPa



注) ヘビーデューティオートドレンと配管材(ニップル、エルボ)はドライヤ本体と同梱となります。本体へは、お客様にて取付け願います。

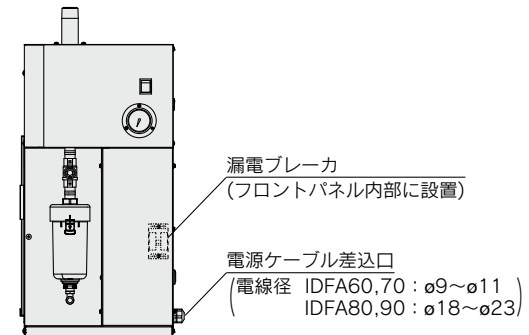
#### 交換部品:ヘビーデューティオートドレン

交換部品品番(名称)	形状
ADH4000-04 (ヘビーデューティオートドレン)	ヘビーデューティ オートドレン
ADH-E400 (排気機構部交換キット)	排気機構部 交換キット
	ハウジング (取付けてある ものを使用)

## R オプション記号

### 漏電ブレーカ付

漏電ブレーカをエアドライヤ本体内部に取付けた製品で設置時の電気配線工数を削減します。



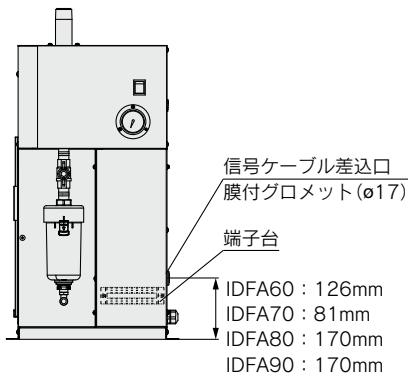


**T** オプション記号

**運転、異常信号出力および遠隔操作用端子台付**

電源接続のほか、運転信号と異常信号の取出しおよび、遠隔操作用の端子台を設けた物です。

- 運転・異常信号は無電圧接点で出力されます。  
 運転信号…運転時：接点「閉」、停止時：接点「開」  
 異常信号…異常発生時：接点「閉」、停止時：接点「開」  
 接点容量 定格負荷電圧 AC240V以下/DC24V以下  
 最大負荷電流 5A(抵抗負荷)/2A(誘導負荷)  
 最小適用負荷 DC20V 3mA
- 遠隔操作接点には電源電圧が印加されます。お客さまにて外部スイッチをご準備ください。位置保持型スイッチ(オルタネイト型スイッチ)または自動復帰型スイッチ(モーメンタリ型スイッチ)が使用可能です。



**V** オプション記号

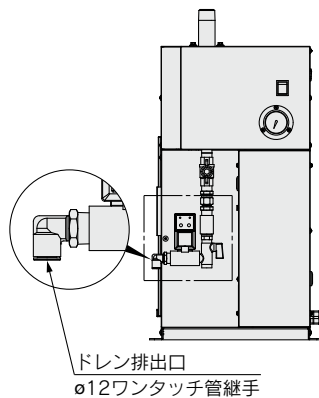
**タイマー式電磁弁型オートドレン付(中圧空気対応可)**

電磁弁をタイマーで制御しドレンを排出します。  
 電磁弁保護用ストレーナおよび元弁付です。

最高使用圧力：1.6MPa

**交換部品**

品番	備考
IDF-S0534	AC200~230V



型式の選定方法

IDFA□E

IDFA

IDFA□F



オプション

別売付属品

オートドレン  
交換部品新旧品番

製品個別注意事項

# IDFA□E/F Series 別売付属品

	内容	仕様	適用ドライヤ
防塵フィルタセット 	ゴミやほこりの多い雰囲気の場合でも エアドライヤの性能低下を防止します。	最高周囲温度 40℃	IDFA3E~75E
基礎ボルトセット 	エアドライヤを基礎に固定するための ボルトです。 芯棒を打込むだけの簡単施工	ステンレス鋼	IDFA4E~75E IDFA100F~150F

## 型式表示方法

防塵フィルタセット

**IDF-FL 209**

●適用エアドライヤ

記号	適用ドライヤ
209	IDFA3E
202	IDFA4E
203	IDFA6E
204	IDFA8E
205	IDFA11E
206	IDFA15E1

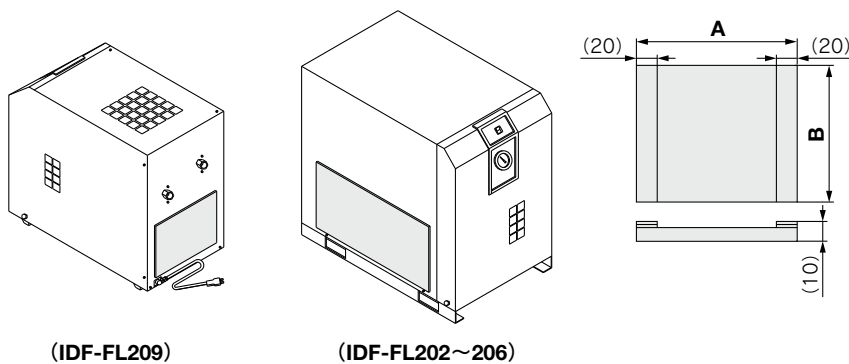
基礎ボルトセット

**IDF-AB 500**

●適用エアドライヤ

記号	適用ドライヤ
500	IDFA4E~15E1
501	IDFA100F~150F

## 防塵フィルタセット／寸法表

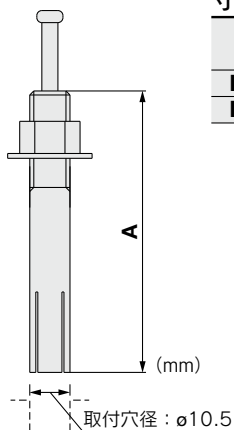


寸法表

(mm)

品番	適用ドライヤ	A	B	質量(g)
IDF-FL209	IDFA3E	220	240	35
IDF-FL202	IDFA4E	310	195	45
IDF-FL203	IDFA6E	375		55
IDF-FL204	IDFA8E	340	265	70
IDF-FL205	IDFA11E	375		75
IDF-FL206	IDFA15E1	440	370	120

## 基礎ボルトセット／寸法表



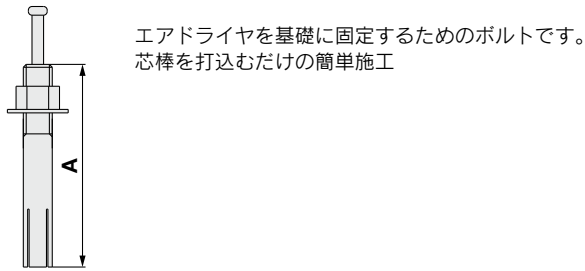
寸法表

(mm)

品番	適用ドライヤ	ねじの呼び	材質	1セットの個数	A
IDF-AB500	IDFA4E~15E1	M10	ステンレス鋼	4	50
IDF-AB501	IDFA100F~150F				70

# IDFA Series 別売付属品

## 基礎ボルトセット

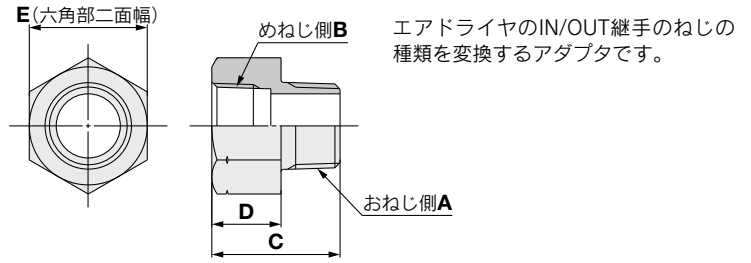


取付穴径:  $\phi 10.5$

(mm)

品番	ねじの呼び	材質	1セットの個数	A
IDF-AB500	M10	ステンレス鋼	4	50

## 配管アダプタ



(mm)

品番	ねじの種類と口径		C	D	E	材質	1セットの個数
	おねじ側A	めねじ側B					
IDF-AP604	NPT1	Rc1	50	27	46	黄銅	2
IDF-AP606	NPT1 1/2	Rc1 1/2	55	31	54		
IDF-AP607	NPT2	Rc2	65	30	70		

## バイパス配管セット

### IDF-BP 339

適用エアドライヤ

記号	適用ドライヤ
339	IDFA60
340	IDFA70
341	IDFA80
	IDFA90

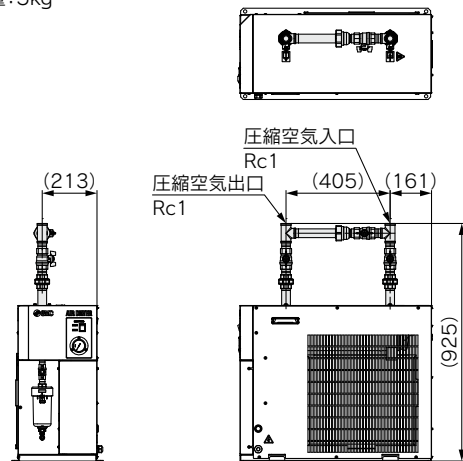
最高使用圧力: 1.0MPa

注) 中圧仕様で使用することはできません。  
別途準備してください。

### IDFA60用: IDF-BP339

(mm)

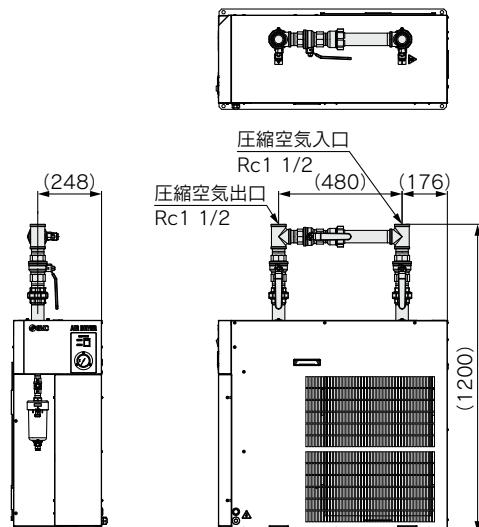
質量: 5kg



### IDFA70用: IDF-BP340

(mm)

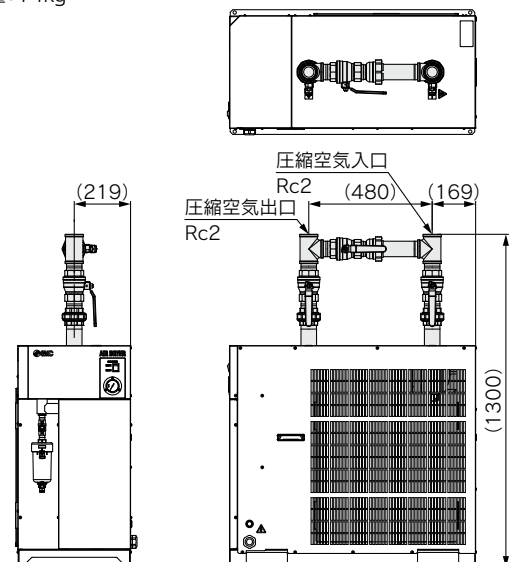
質量: 10kg



### IDFA80, IDFA90用: IDF-BP341

(mm)

質量: 14kg



型式の選定方法

IDFA□E

IDFA

IDFA□F

オプション

別売付属品

オートドレン  
交換部品新旧品番

製品個別注意事項

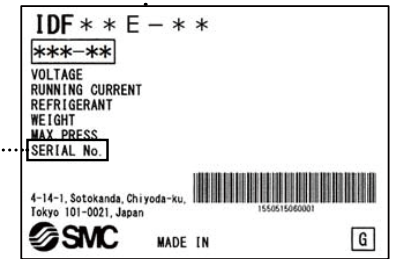
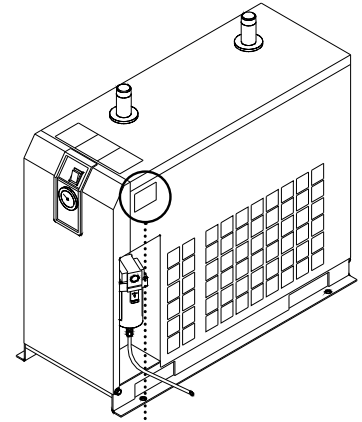
## オートドレン交換部品 新旧品番

2019年3月または6月以降製造分から、オートドレンの、品番と形状が変更になりました。新旧のオートドレンは取付互換はありません。ドライヤ仕様銘版に記載のSERIAL No.をご確認のうえ手配をお願いいたします。

### オートドレン(ケースアセンブリ)



### ドライヤ仕様銘板 SERIAL No. 確認方法



仕様銘板

SERIAL No. : **X** **Q**

製造年

製造月

記号	年
A	1996年
B	1997年
:	:
W	2018年
X	2019年
Y	2020年
:	:

記号	月
o	1月
P	2月
Q	3月
R	4月
S	5月
T	6月
U	7月
V	8月
W	9月
X	10月
y	11月
Z	12月

ドライヤ型式	オートドレン (ケースアセンブリ)品番	製造年月	SERIAL No.
IDFA3E/4E	旧型 <b>AD38</b>	2019年2月以前製造分	XP 以前
	新型 <b>AD38-A</b>	2019年3月以降製造分	XQ 以降
IDFA6E/8E/11E/15E1/22E/37E	旧型 <b>AD48</b>	2019年2月以前製造分	XP 以前
	新型 <b>AD48-A</b>	2019年3月以降製造分	XQ 以降
IDFA55E/75E	旧型 <b>AD48</b>	2019年5月以前製造分	XS 以前
	新型 <b>AD48-A</b>	2019年6月以降製造分	XT 以降

### オプション:K 中圧仕様 (オートドレン用ケース:レベルゲージ付金属ケース)



ドライヤ型式	オートドレン (ケースアセンブリ)品番	製造年月	SERIAL No.
IDFA6E/8E/11E/15E1 -K	旧型 <b>IDF-S0086</b> *1	2019年2月以前製造分	XP 以前
	新型 <b>IDF-S1926</b> *2	2019年3月以降製造分	XQ 以降
IDFA22E/37E -K	旧型 <b>AD48-8-X2110</b>	2019年2月以前製造分	XP 以前
	新型 <b>AD48-8-A-X2112</b>	2019年3月以降製造分	XQ 以降

\*1 ケースアセンブリ: AD48-8-X2110, ワンタッチ管継手: KQ2H10-02AS, 断熱材をアツシしたもの  
 \*2 ケースアセンブリ: AD48-8-A-X2112, ワンタッチ管継手: KQ2H10-02AS, 断熱材をアツシしたもの



# IDFA□ Series / 製品個別注意事項①

ご使用の前に必ずお読みください。安全上のご注意ならびに圧縮空気浄化機器 / 共通注意事項につきましては当社ホームページの「SMC製品取扱い注意事項」および「取扱説明書」をご確認ください。 <https://www.smcworld.com>

## 設計上のご注意

### 警告

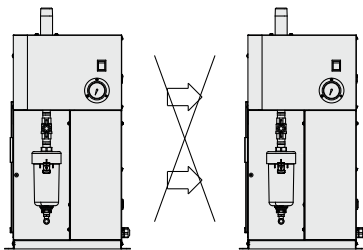
- オプションF仕様(低GWP冷媒対応)の製品は、微燃性冷媒(R1234yf)を使用しています。火気の付近では使用しないでください。  
本製品の使用および適用に関する各地域の法律および規制を確実に遵守してください。



## 避けていただきたい設置場所

### 注意

- 雨や風が直接当たる場所や湿気が多い場所(相対湿度85%以上の場所)
- 水・水蒸気・塩水・油などがかかる状況
- ほこり・粉体がある場所
- 引火性、爆発性ガスがある場所
- 腐食性ガス・溶剤・可燃性ガスがある場所
- 直射日光の当たる場所、放射熱のある場所
- 周囲温度が以下の範囲を超える場所  
運転時 2~40℃(ただし、IDFA60~150Fの場合は2~45℃)  
保管時 0~50℃(ただし、配管内部にドレン水がないこと。)
- 急激な温度変化がある場所
- 強い電磁ノイズが発生する場所(強電界・強磁界・サージが発生する場所)
- 静電気が発生する場所、本体に静電気を放電させる状況
- 強い高周波が発生する場所
- 雷の被害が予想される場所
- 車両および船舶等輸送機械への設置
- 高度が2000メートル以上の場所
- 強い振動・衝撃が伝わる状況
- 本体が変形するような力、重量がかかる状況
- メンテナンスを行うための十分な場所を確保できない状況
- 製品の通風口が塞がれている場所
- エアコンプレッサまたは他のドライヤの排風空気(熱風)を吸込む場所



排風が隣設機に流入しないこと。

- 急激な圧力変動や流速変化が起こる空気回路
- 結露水が垂れては困る場所への設置  
本製品およびそれ以降の配管では、使用条件によっては過冷却により結露した水滴が垂れることがあります。  
それを避けたい場合は、本製品または結露発生箇所の下にドレン受けを設置し、定期的には排出してください。  
または、結露発生箇所に追加で断熱材を巻いてください。

## ドレンチューブについて

### 注意

- ドレンチューブとして外径10mm(IDFA60~90の場合は外径12mm)のチューブが付属しています。ドレンタンクなどへドレンが流れ込むようにしてください。
- ドレンチューブは立ち上げたり、折ったり、つぶしたり、過度の抵抗をかけないようにしてください。どうしても立ち上げが必要な場合は、オートドレンの排出口の位置までにおさえてください。また、ドレンチューブをお客様で準備する際には、長さ5m以内としてください。  
オートドレンが正常に作動できずに、空気が吹きっぱなしになるか、水分が排出されない場合があります。

## 電源について

### 注意

- 電源は端子台に接続してください。
- 電源には各型式に応じた容量の漏電ブレーカ<sup>注)</sup>を設置してください。
- 電圧変動は定格電圧の±10%の範囲内(ただし、継続した電圧変動不可)でご使用ください。  
注) 漏電ブレーカは、感度電流30mA、定格電流につきましては「適用漏電ブレーカ容量」から選定してください。
- 本装置に短時間の停電(瞬時停電を含む)があった場合、正常に運転を再開するのに時間がかかるか、復帰しても保護機器の作動により正常に起動できない場合があります。

## 空気配管について

### 注意

- 圧縮空気入口(IN)と圧縮空気出口(OUT)への接続は間違えないように十分にご注意ください。
- 配管の際ゴミやシールテープ、液状ガスケット等の異物が入らないよう配管内を十分にフラッシングしてから接続してください。配管内にこれらの異物が混入すると冷却不良やドレン排出不良の故障原因となります。
- 圧縮空気入口と圧縮空気出口への接続は、ユニオン等により行い、取外しできるようにしてください。
- エアコンプレッサを停止させずに保守点検ができるように必ずバイパス配管を設けてください。
- 本体に空気配管継手を取付けるときは、本体の空気配管をパイプレンチ等でおさえて締付けてください。
- 配管は使用圧力・温度に十分耐えられるものとし、接続部は漏れがないように確実に取付けてください。
- 配管の荷重が直接ドライヤにかからないようにしてください。圧縮空気出入口継手にエアフィルタ等の部品を取付ける場合は、本製品に無理な力が加わらないように部品をブラケット等で支持してください。
- エアコンプレッサの振動が伝わらないように十分にご注意ください。
- 空気出入口配管に金属製のフレキシブルチューブを使用されますと、配管内より異音が発生する場合があります。その場合は、鋼管の配管に変更してください。
- 圧縮空気の入口温度が最高使用温度を超える場合には、エアコンプレッサの後にアフタークーラを設置したり、エアコンプレッサの設置場所の温度を下げたりして、最高使用温度以下になるようにしてください。
- 圧力変動(脈動)が大きい空気源の場合には、エアタンクを設置する等の対策を行ってください。

型式の選定方法

IDFA□E

IDFA

IDFA□F

オプション

別売付属品

オートドレン  
交換部品新旧品番

製品個別注意事項



## IDFA□ Series / 製品個別注意事項②

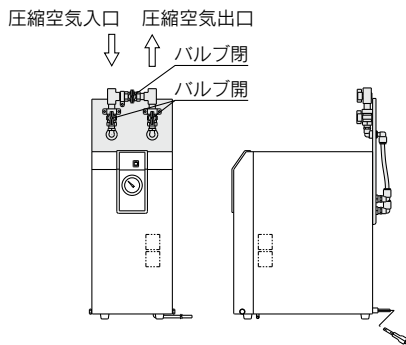
ご使用の前に必ずお読みください。安全上のご注意ならびに圧縮空気清浄化機器 / 共通注意事項につきましては当社ホームページの「SMC製品取扱い注意事項」および「取扱説明書」をご確認ください。 <https://www.smcworld.com>

### 空気配管について

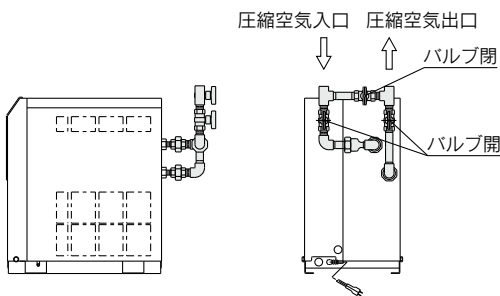
#### ⚠ 注意

- 急激な圧力変動や流量変動が起こる場合は、ドレン飛散防止のためドライヤ二次側にフィルタを設置してください。
- 使用条件によって出口配管表面が結露する場合があります。結露を防止するには配管部分に断熱材を巻いてください。

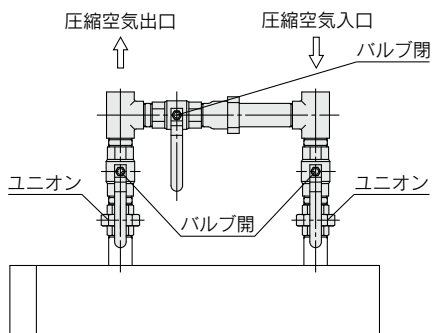
#### IDFA3E



#### IDFA4E~15E1



#### IDFA60~90



### 保護回路について

#### ⚠ 注意

次のような状態で運転されますと、保護回路が作動し、ランプが消え、運転が停止することがあります。

- 圧縮空気温度が高過ぎる。
- 圧縮空気流量が多過ぎる。
- 周囲温度が高過ぎる。(40℃以上、ただしIDFA60~150Fの場合は45℃以上)
- 電源電圧の変動が定格電圧の±10%以内に入っていない。
- エアコンプレッサまたは他のドライヤの排風空気(熱風)を吸い込んでいる。
- 通風口が壁やほこりでふさがれている。

### 輸送と設置方法

#### ⚠ 警告

- 本装置を輸送する場合は、必ず以下の内容をお守りください。
- 本装置は冷媒が充填されています。輸送(陸上、海上、航空)に際しては、各々に定められる法規に基づいて輸送してください。オプションF仕様(低GWP冷媒対応)の製品は、微燃性冷媒(R1234yf)を使用していますので、航空輸送はできません。
  - 本装置を持ち上げる場合は、横倒しや落下に十分注意し、フォークリフトを利用してください。
  - パネルや継手および配管を持って持ち上げないでください。
  - 絶対に本装置を横に倒して輸送しないでください。横に倒すと破損します。

- 本装置は重量物であり輸送の際に危険がともなうため、必ず上記指示を守ってください。

### エアコンプレッサの吐出空気量について

#### ⚠ 注意

オートドレンは空気圧が0.1MPa以上にならないと弁が閉まらない構造のため、エアコンプレッサの運転開始時には、圧力が上昇するまでドレン排出口から空気が吹き出します。そのため吐出空気量が少ないエアコンプレッサでは圧力が上昇しないことがありますのでご注意ください。

### オートドレンについて

#### ⚠ 注意

圧縮空気の質によっては、オートドレンがスムーズに作動しなくなることがあります。ドレンが排出されることを1日に1回は確認してください。





# IDFA□ Series / 製品個別注意事項③

ご使用前に必ずお読みください。安全上のご注意ならびに圧縮空気清浄化機器 / 共通注意事項につきましては当社ホームページの「SMC製品取扱い注意事項」および「取扱説明書」をご確認ください。 <https://www.smcworld.com>

## 通風口部分の清掃

### ⚠ 注意

防塵フィルタや通風口部分がほこり・塵などで目詰まりしますと、冷却性能が低下します。

防塵フィルタを変形させたり傷つけたりしないように、電気掃除機やエアブローノズルなどを使用し、毎月1回は清掃してください。

## 運転の再開時間

### ⚠ 注意

運転を停止させてから次の運転までは少なくとも3分以上の時間をとってください。3分以内に運転を再開すると保護回路が作動し、ランプが消え、運転できない場合があります。

## オプション仕様への改造について

### ⚠ 注意

標準品をお客様へ納入後に、オプション仕様へ改造することはできません。

仕様を十分に確認後、ドライヤの選定を行ってください。また、製品を分解したり、改造したりしないでください。分解や改造された製品につきましては保証できません。

### ■使用冷媒とGWP値

冷媒名	地球温暖化係数 (GWP)		
	Regulation (EU) 2024/573 AIM Act 40 CFR Part 84	フロン排出抑制法	
		規則告示係数	算定漏えい量等 報告告示係数
R134a	1,430	1,430	1,300
R404A	3,922	3,920	3,940
R407C	1,774	1,770	1,620
R410A	2,088	2,090	1,920
R454C	146	145	146
R1234yf	0.501	—	—

注1) 本製品には温室効果ガスが密封されています。

注2) 本製品に使用されている冷媒種類につきましては、製品仕様をご参照ください。

型式の選定方法

IDFA□E

IDFA

IDFA□F

オプション

別売付属品

オートドレン  
交換部品  
新旧品番

製品個別注意事項

## ⚠️ 安全上のご注意

ここに示した注意事項は、製品を安全に正しくお使いいただき、あなたや他の人々への危害や損害を未然に防止するためのものです。これらの事項は、危害や損害の大きさと切迫の程度を明示するために、「注意」「警告」「危険」の三つに区分されています。いずれも安全に関する重要な内容ですから、国際規格(ISO/IEC)、日本産業規格(JIS)※1)およびその他の安全法規※2)に加えて、必ず守ってください。

**⚠️ 危険** : 切迫した危険の状態、回避しないと死亡もしくは重傷を負う可能性が想定されるもの。

**⚠️ 警告** : 取扱いを誤った時に、人が死亡もしくは重傷を負う可能性が想定されるもの。

**⚠️ 注意** : 取扱いを誤った時に、人が傷害を負う危険が想定される時、および物的損害のみの発生が想定されるもの。

※1) ISO 4414: Pneumatic fluid power - General rules and safety requirements for systems and their components  
ISO 4413: Hydraulic fluid power - General rules and safety requirements for systems and their components  
IEC 60204-1: Safety of machinery - Electrical equipment of machines - Part 1: General requirements  
ISO 10218-1: Robots and robotic devices - Safety requirements for industrial robots - Part 1: Robots  
JIS B 8370: 空気圧システム及びその機器の一般規則及び安全要求事項  
JIS B 8361: 油圧システム及びその機器の一般規則及び安全要求事項  
JIS B 9960-1: 機械類の安全性—機械の電気装置—第1部: 一般要求事項  
JIS B 8433-1: ロボット及びロボティクスデバイス—産業用ロボットのための安全要求事項—第1部: ロボット

※2) 労働安全衛生法 など

### ⚠️ 警告

① 当社製品の適合性の決定は、システムの設計者または仕様を決定する人が判断してください。

ここに掲載されている製品は、使用される条件が多様なため、そのシステムへの適合性の決定は、システムの設計者または仕様を決定する人が、必要に応じて分析やテストを行ってから決定してください。このシステムの所期の性能、安全性の保証は、システムの適合性を決定した人の責任になります。常に最新の製品カタログや資料により、仕様の全ての内容を検討し、機器の故障の可能性についての状況を考慮してシステムを構成してください。

② 当社製品は、十分な知識と経験を持った人が取扱ってください。

ここに掲載されている製品は、取扱いを誤ると安全性が損なわれます。機械・装置の組立てや操作、メンテナンスなどは十分な知識と経験を持った人が行ってください。

③ 安全を確認するまでは、機械・装置の取扱い、機器の取外しを絶対に行わないでください。

1. 機械・装置の点検や整備は、被駆動物体の落下防止処置や暴走防止処置などがなされていることを確認してから行ってください。
2. 製品を取外す時は、上記の安全処置がとられていることの確認を行い、エネルギー源と該当する設備の電源を遮断するなど、システムの安全を確保すると共に、使用機器の製品個別注意事項を参照、理解してから行ってください。
3. 機械・装置を再起動する場合は、予想外の動作・誤動作が発生しても対処できるようにしてください。

④ 当社製品は、製品固有の仕様外での使用はできません。次に示すような条件や環境で使用するには開発・設計・製造されておりませんので、適用外とさせていただきます。

1. 明記されている仕様以外の条件や環境、野外や直射日光が当たる場所での使用。
2. 原子力、鉄道、航空、宇宙機器、船舶、車両、軍用、生命および人体や財産に影響を及ぼす機器、燃焼装置、娯楽機器、緊急遮断回路、プレス用クラッチ・ブレーキ回路、安全機器などへの使用、およびカタログ、取扱説明書などの標準仕様に合わない用途の使用。
3. インターロック回路に使用する場合。ただし、故障に備えて機械式の保護機能を設けるなどの2重インターロック方式による使用を除く。また定期的に点検し正常に動作していることの確認を行ってください。

### ⚠️ 注意

当社の製品は、自動制御機器用製品として、開発・設計・製造しており、平和利用の製造業向けとして提供しています。

製造業以外でのご使用については、適用外となります。

当社が製造、販売している製品は、計量法で定められた取引もしくは証明などを目的とした用途では使用できません。

新計量法により、日本国内でSI単位以外を使用することはできません。

### 保証および免責事項／適合用途の条件

製品をご使用いただく際、以下の「保証および免責事項」、「適合用途の条件」を適用させていただきます。

下記内容をご確認いただき、ご承諾のうえ当社製品をご使用ください。

#### 『保証および免責事項』

① 当社製品についての保証期間は、使用開始から1年以内、もしくは納入後1.5年以内、いずれか早期に到達する期間です。※3) また製品には、耐久回数、走行距離、交換部品などを定めているものがありますので、当社最寄りの営業拠点にご確認ください。

② 保証期間中において当社の責による故障や損傷が明らかになった場合には、代替品または必要な交換部品の提供を行わせていただきます。なお、ここでの保証は、当社製品単体の保証を意味するもので、当社製品の故障により誘発される損害は、保証の対象範囲から除外します。

③ その他製品個別の保証および免責事項も参照、ご理解の上、ご使用ください。

※3) 真空パッドは、使用開始から1年以内の保証期間を適用できません。

真空パッドは消耗部品であり、製品保証期間は納入後1年です。ただし、保証期間内であっても、真空パッドを使用したことによる摩耗、またはゴム材質の劣化が原因の場合には、製品保証の適用範囲外となります。

#### 『適合用途の条件』

海外へ輸出される場合には、経済産業省が定める法令(外国為替および外国貿易法)、手続きを必ず守ってください。

## ⚠️ 安全に関するご注意

ご使用の際は「SMC製品取扱い注意事項」(M-03-3)および「取扱説明書」をご確認のうえ、正しくお使いください。

## SMC株式会社

<https://www.smcworld.com>

営業拠点 / 仙台・札幌・北上・山形・郡山・大宮・茨城・宇都宮・太田・長岡・川越・甲府・長野・諏訪  
東京・南東京・西東京・千葉・厚木・横浜・浜松・静岡・沼津・豊田・半田・豊橋・名古屋  
四日市・小牧・金沢・富山・福井・京都・滋賀・奈良・福知山・大阪・南大阪・門真・神戸  
姫路・岡山・高松・松山・山陰・広島・福山・山口・福岡・北九州・熊本・大分・南九州

技術センター・工場 / 筑波技術センター・草加工場・筑波工場・下妻工場・釜石工場・遠野工場  
矢祭工場

代理店

お客様相談窓口 フリーダイヤル ☎0120-837-838  
受付時間 / 9:00~12:00 13:00~17:00 月~金曜日(祝日、会社休日を除く)

③ このカタログの内容は予告なしに変更する場合がありますので、あらかじめご了承ください。

D-G

©2024 SMC Corporation All Rights Reserved