

増圧弁／排気エア再利用タイプ

New

サイズ10, 20

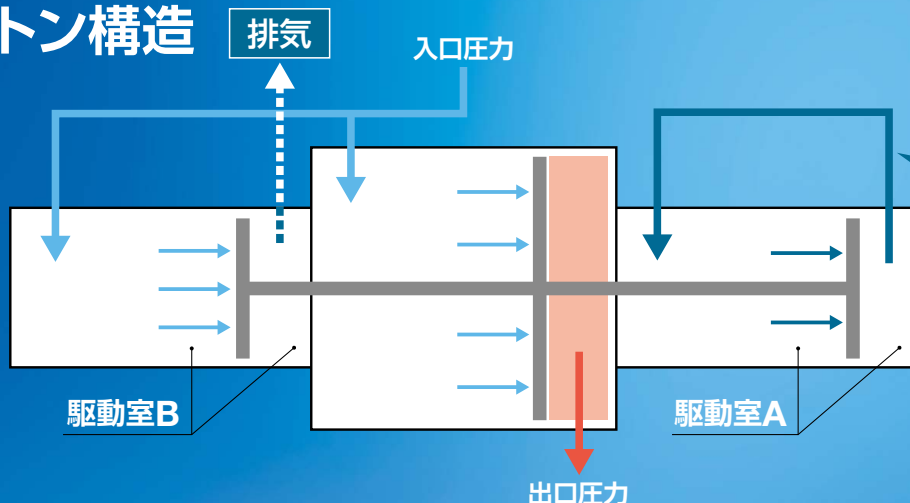
RoHS

CO₂排出量
(空気消費量)

最大**40%**削減[※]

※当社測定条件による

3ピストン構造



排気エアを
再利用して
駆動

工場エアを部分的に**1.7倍**まで増圧!
オールエアで電源不要・簡単設置

作動音**65dB(A)** ^{※当社測定条件による}
^{※サイズ10の場合}

既存製品(VBAシリーズ)より15dB(A)低減

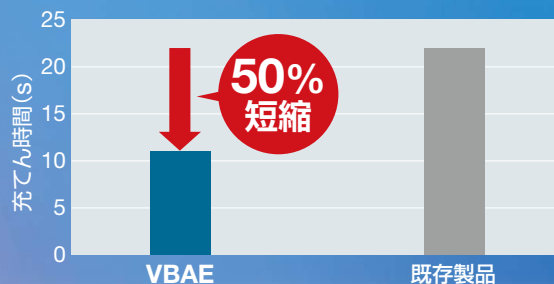
- 排気音：再利用された低圧エアの排気により静音化
- 金属音：内部切替部に金属接触しない構造を採用し静音化

作動回数**5,000万回**以上

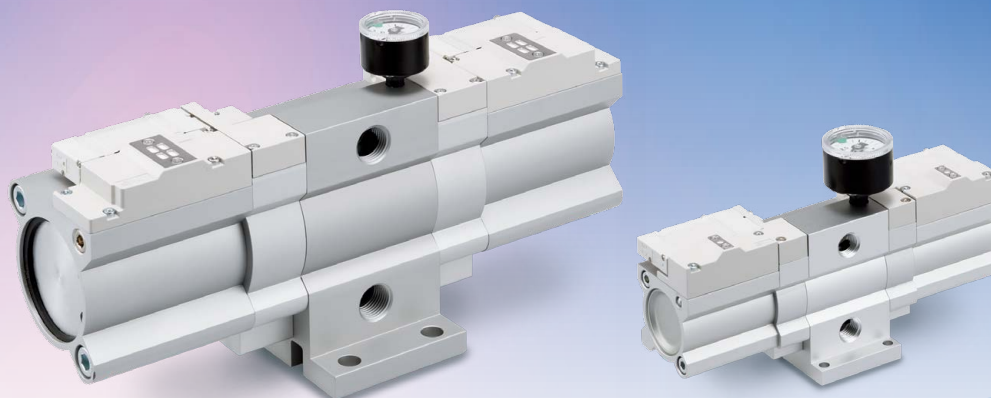
寿命向上によりメンテナンス頻度を低減

※当社試験条件による

充てん時間最大**50%**短縮



※入口圧力：0.4MPa エアタンク：10L
※サイズ20の場合



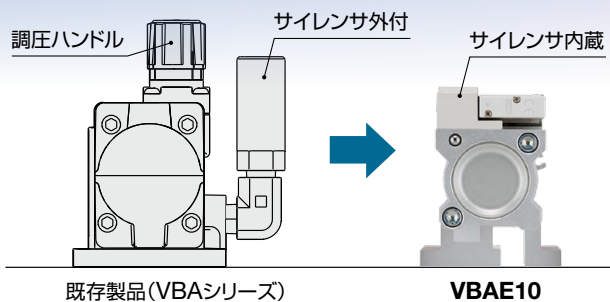
VBAE Series

SMC

CAT.S11-123A

シンプル・コンパクト形状

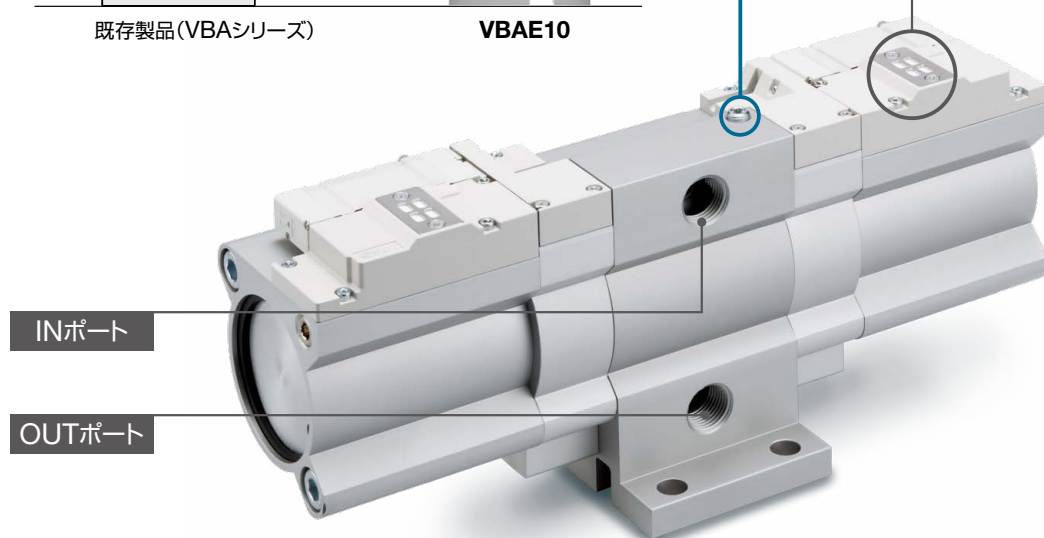
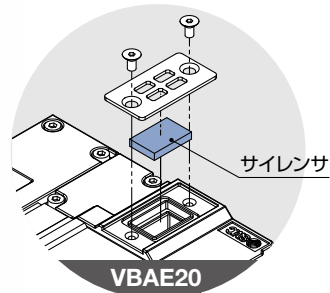
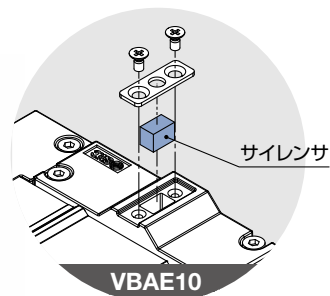
- サイレンサを内蔵
- 増圧比固定により調圧ハンドルを削除。コンパクトを実現



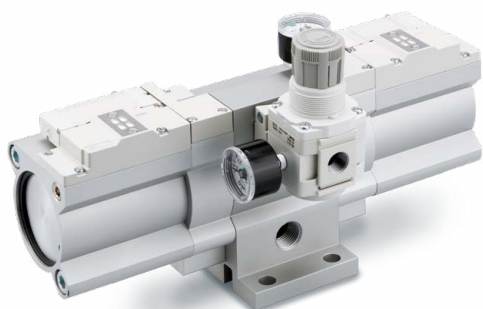
圧力計取付可能 (OUT側)



サイレンサ内蔵

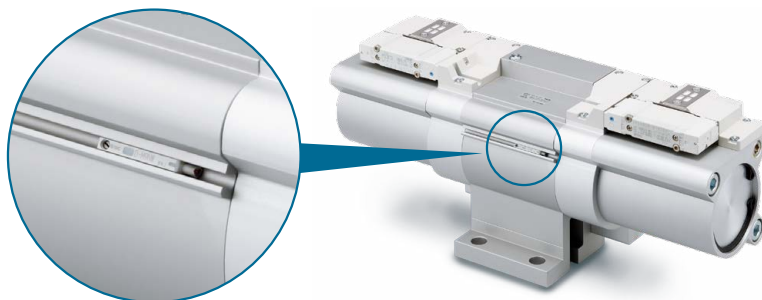


減圧弁を取付可能 (詳細 P.5)



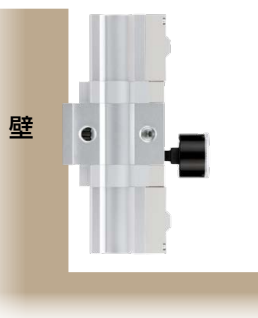
オートスイッチ取付可能

- オートスイッチによる作動回数カウントが可能



垂直・水平取付が可能

- 取付自由度の向上



既存製品 (VBAシリーズ) と取付互換

- エアタンク (VBAT Series) に取付可能



エアタンク詳細



低圧化のご提案

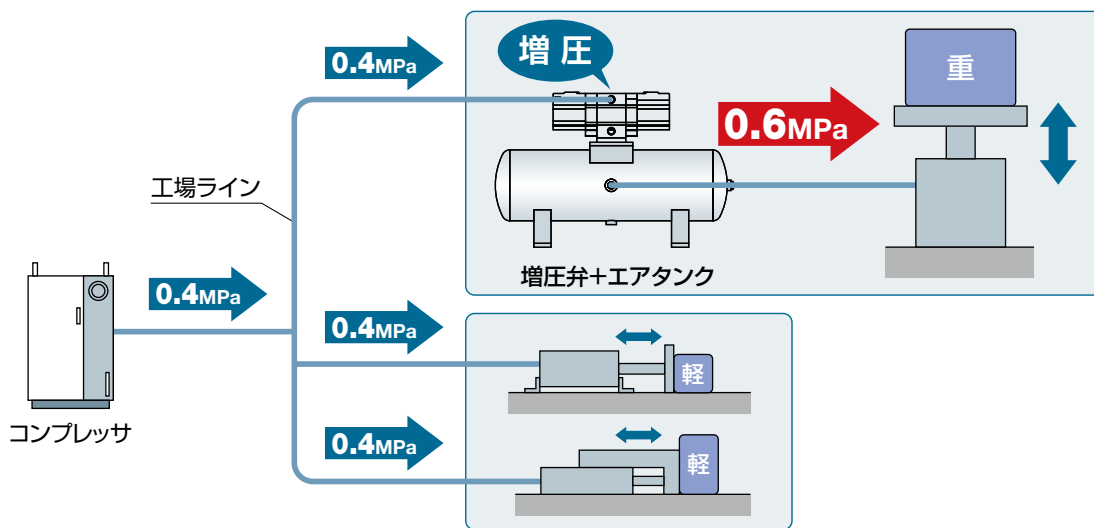
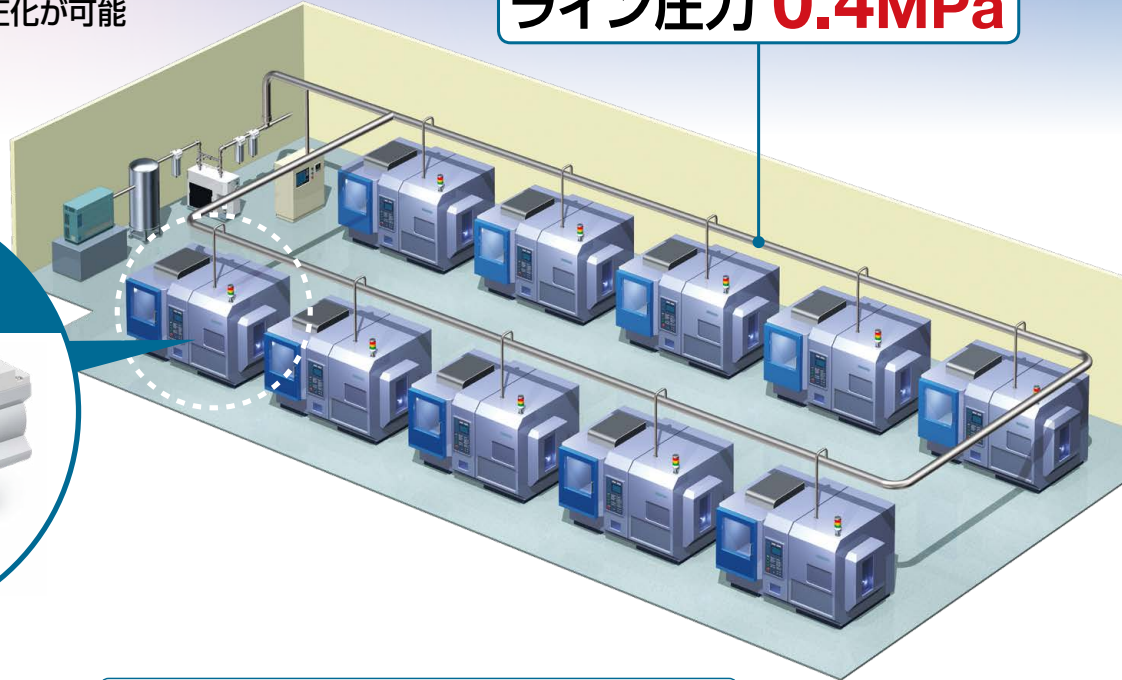
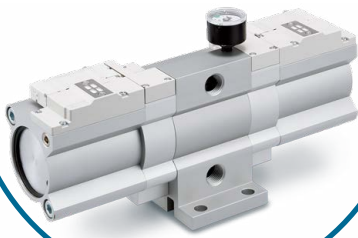
低圧化

高圧が必要な所だけ局所増圧することで
工場全体の低圧化が可能

ライン圧力 **0.4MPa**

**電源
不要**

局所増圧
0.6MPa

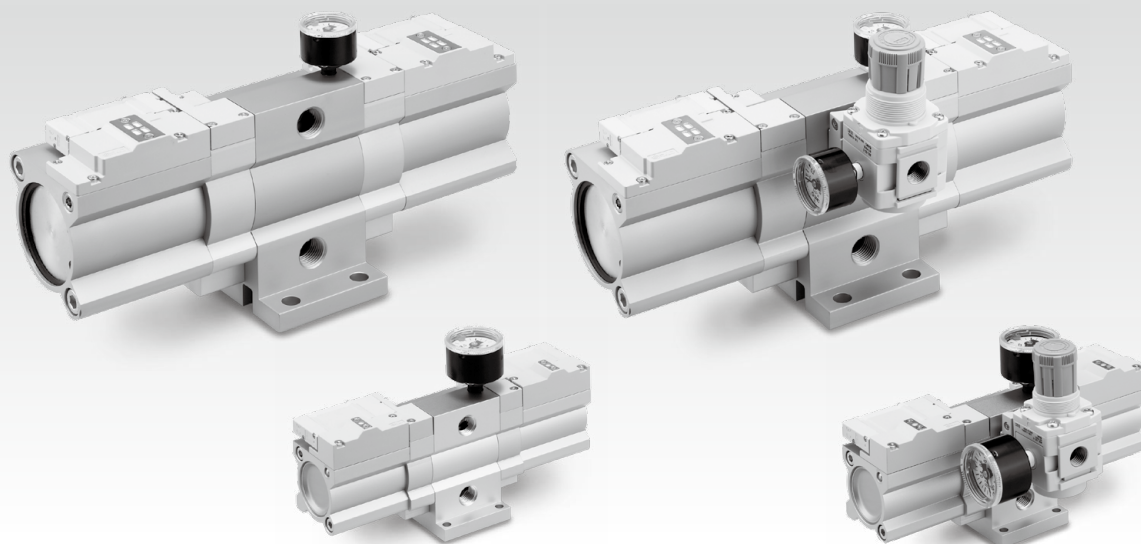


増圧弁／排気エア再利用タイプ

シリーズ	型式	呼びサイズ	ボディサイズ	増圧比	最大流量 (L/min(ANR))	出口圧力範囲 (MPa)	圧力調整機構 (操作方法)	取付姿勢
	VBAE	10	1/4基準	1.7倍 (固定)	230	0.3~1.2	固定タイプ (圧力調整機構なし)	水平 垂直
		20	3/8基準		1000	0.3~1.2		

CONTENTS

増圧弁／排気エア再利用タイプ VBAE Series



型式表示方法	P.4
標準仕様	P.4
オプション・部品番号	P.5
無接点オートスイッチ(別途手配品)	P.5
特性	P.6
サイズ選定	P.7
作動原理	P.9
使用回路例	P.9
構造図と交換部品	P.10
外形寸法図	P.11
製品個別注意事項	P.15

増圧弁／排気エア再利用タイプ

VBAE Series

サイズ10, 20

RoHS

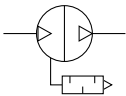
型式表示方法

VBAE **20** - **04** - **04** - **04** - **04**

ボディサイズ

記号	ボディサイズ
10	1/4基準
20	3/8基準

表示記号



ねじ種類^{注1)}

記号	ねじ種類
無記号	Rc
F	G
N	NPT

接続口径

記号	管接続口径	適応機種
02	1/4	VBAE10
04	1/2	VBAE20

標準仕様

記号	内容
無記号	標準品
Z ^{注4)}	製品銘板の単位表記: psi単記 圧力計の単位表記: MPa/psi併記

オプション^{注5)}

	記号	内容	ボディサイズ		
			10	20	
a	ボルト	無記号	なし	—	●
		B	エアタンク取付ボルト	— ^{注2)}	● ^{注3)}
b	減圧弁	無記号	なし	●	●
		D	減圧弁 モジュラアダプタ・スぺーサ	●	●
		E	モジュラアダプタ・スぺーサ	●	●
c	圧力計	無記号	なし	●	●
		G	OUT側圧力計	●	●

※a, b, cの各項目ごとに1つずつ選択してください。

注1) ねじ種類はIN、OUTポートに適用されます。ゲージポートは、ねじ種類によらず、Rcねじです。

注2) エアタンクに取付ける際は、タンク付属品ボルトをご使用ください。

注3) エアタンクに取付ける際は、必ずオプション記号「B」の専用取付ボルト(M10×1.5×25:4本)を使用してエアタンクへ取付けてください。(タンク付属品のボルトとは長さが異なります。)

注4) ねじ種類NPTが対象となります。新計量法上(日本国内はSI単位)海外向けのみの販売となります。

注5) オプションは同梱出荷となります。

標準仕様

型式	VBAE10	VBAE20	
使用流体	圧縮空気		
増圧比	1.7倍(固定)		
最大流量 ^{注1)}	L/min(ANR)	230	1000
出口圧力範囲	MPa	0.3~1.2	
入口圧力範囲	MPa	0.2~0.7	
保証耐圧力	MPa	1.8	
接続口径(IN, OUT)	Rc	1/4	1/2
OUT側ゲージポート	Rc	1/8	
タンク接続ポート(プラグ付) ^{注2)}	1/4	1/2	
周囲温度および使用流体温度	℃		
取付姿勢	水平、垂直		
潤滑	グリース(無給油)		
質量	kg	1.2	5.0

注1) IN=OUT=0.5MPa時の流量です。使用条件により圧力は変化しますので流量特性(P.6)をご参照ください。

注2) タンク接続ポートはVBATとの接続以外の用途で使用することはできません。

エアタンクとの適合表

増圧弁	VBAE10	VBAE20
エアタンク		
VBAT05A(1)	●	—
VBAT05S(1)	●	—
VBAT10A(1)	●	●
VBAT10S(1)	●	●
VBAT20A(1)	—	●
VBAT20S(1)	—	●
VBAT38A(1)	—	●
VBAT38S(1)	—	●

※エアタンクの使用圧力範囲にご注意ください。
エアタンクの詳細はホームページWEBカタログをご参照ください。



エアタンク詳細

VBAE Series

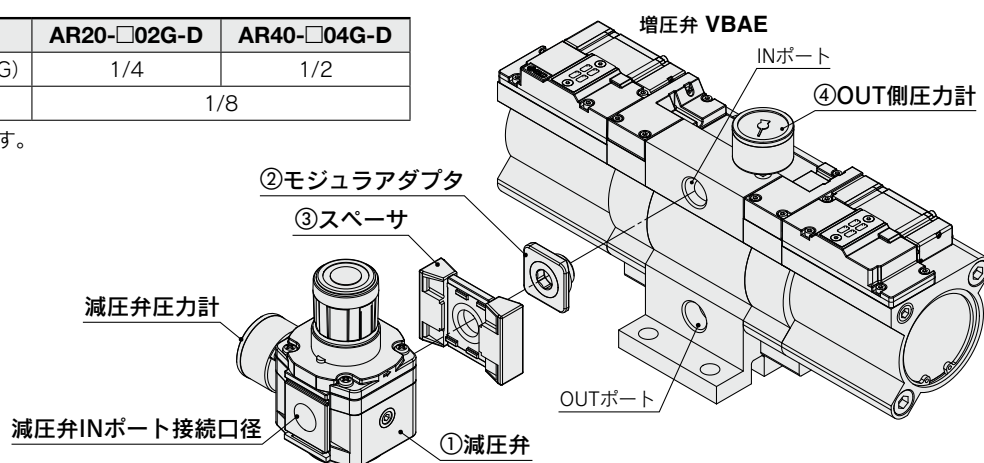
オプション・部品番号

型式	①減圧弁	②モジュラアダプタ	③スペーサ	④OUT側圧力計
VBAE10-02□	AR20-02G-D	E210-U02	Y200-D	G36-15-01
VBAE10-F02□	AR20-F02G-D			
VBAE10-N02□(-Zなし)	AR20-N02G-D			
VBAE10-N02□-Z	AR20-N02G-Z-D			G27-P20-01-X30
VBAE20-04□	AR40-04G-D	E410-U04	Y400-D	G36-15-01
VBAE20-F04□	AR40-F04G-D			
VBAE20-N04□(-Zなし)	AR40-N04G-D			
VBAE20-04□-Z	AR40-N02G-Z-D			G27-P20-01-X30

減圧弁仕様

型式	AR20-□02G-D	AR40-□04G-D
減圧弁INポート接続口径(Rc, NPT, G)	1/4	1/2
減圧弁圧力計 ^{注)}	1/8	

注) 減圧弁圧力計は同梱出荷となります。



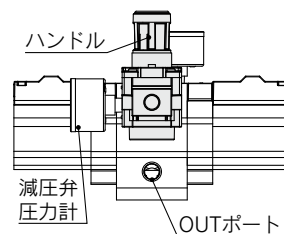
減圧弁取付について

①減圧弁はハンドルがOUTポートと干渉しなければ360°どの位置でも固定可能です。

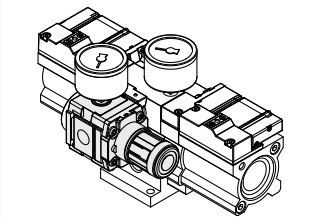
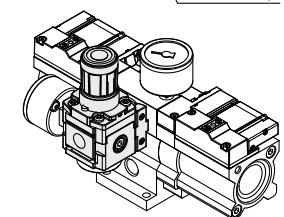
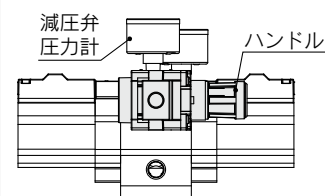
減圧弁圧力計は同梱、お客様にて取付となりますのでハンドルは左右どちらの向きでも取付可能です。

取付例

減圧弁ハンドル上向き



減圧弁ハンドル横向き



①減圧弁 詳細



②モジュラアダプタ・
③スペーサ 詳細



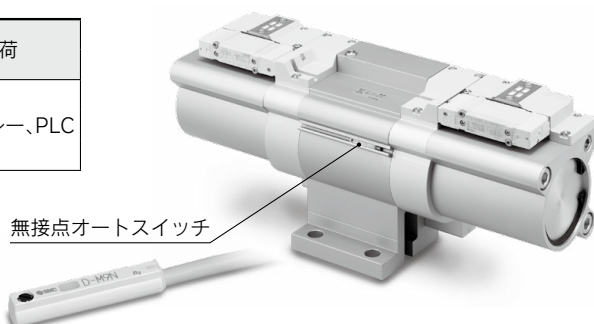
④OUT側圧力計 詳細

無接点オートスイッチ(別途手配品)

／オートスイッチ単体の詳細仕様は、ホームページWEBカタログをご参照ください。

オートスイッチ品番 横取出し	リード線 取出し	表示灯	配線(出力)	負荷電圧		適用負荷
				DC	IC回路	
D-M9N	グロメット	有	3線(NPN)	24V	5V, 12V	リレー、PLC
D-M9P			3線(PNP)		—	
D-M9B			2線	—		

※リード線長さ記号 0.5m……………無記号 (例)D-M9N
1m…………… M (例)D-M9NM
3m…………… L (例)D-M9NL
5m…………… Z (例)D-M9NZ



実線部：使用範囲

出口側エアを消費した場合でも実線部を追従するように使用してください。

例) VBAE10の場合、入口圧力：0.5MPa、設定圧力：0.8MPaでは出口側流量は約100L/min(ANR)以下で使用してください。

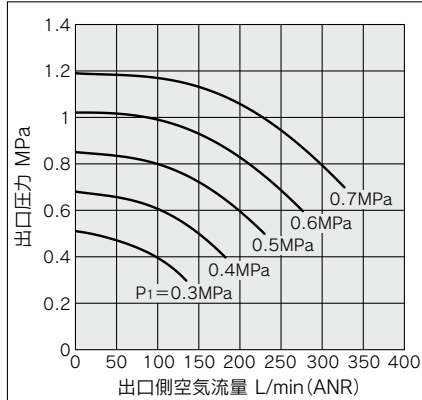
P₁：入口圧力

P₂：出口圧力

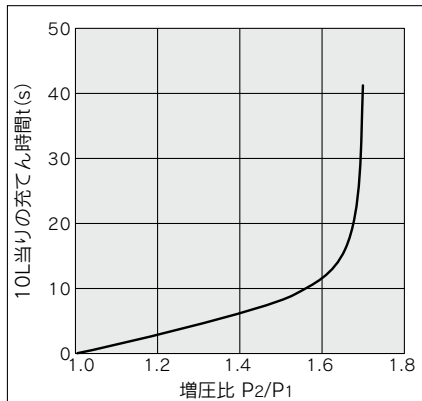
特性

VBAE10

流量特性



充てん特性



VBAE10の場合

- タンク内圧力を圧力源0.5MPaで0.6MPaから0.8MPaまで充てんする時間

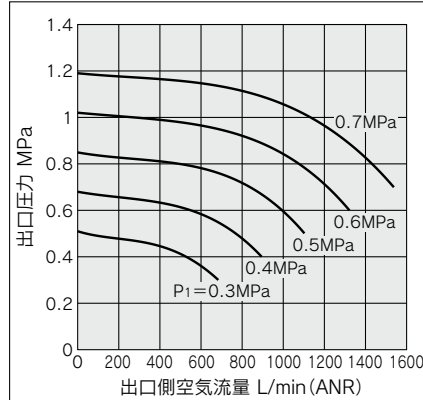
$$\frac{P_2}{P_1} = \frac{0.6}{0.5} = 1.2 \quad \frac{P_2}{P_1} = \frac{0.8}{0.5} = 1.6$$

増圧比1.2から1.6まで12-4=8(s),
10Lタンクでは

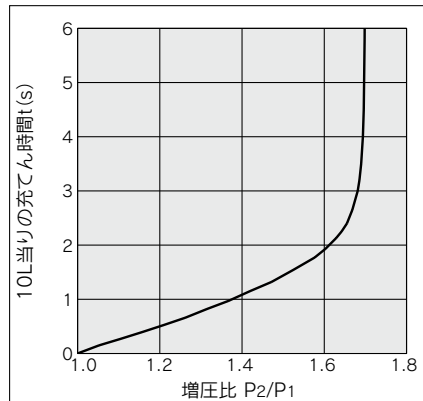
$$T = t \times \frac{V}{10} = 8 \times \frac{10}{10} = 8(s) \text{ となります。}$$

VBAE20

流量特性



充てん特性



VBAE20の場合

- タンク内圧力を圧力源0.5MPaで0.6MPaから0.8MPaまで充てんする時間

$$\frac{P_2}{P_1} = \frac{0.6}{0.5} = 1.2 \quad \frac{P_2}{P_1} = \frac{0.8}{0.5} = 1.6$$

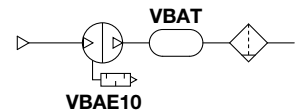
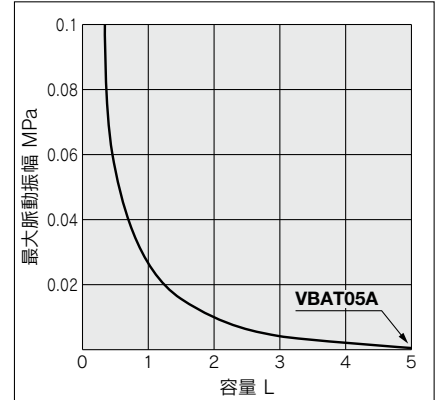
増圧比1.2から1.6まで1.9-0.5=1.4(s),
100Lタンクでは

$$T = t \times \frac{V}{10} = 1.4 \times \frac{100}{10} = 14(s) \text{ となります。}$$

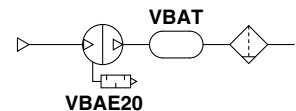
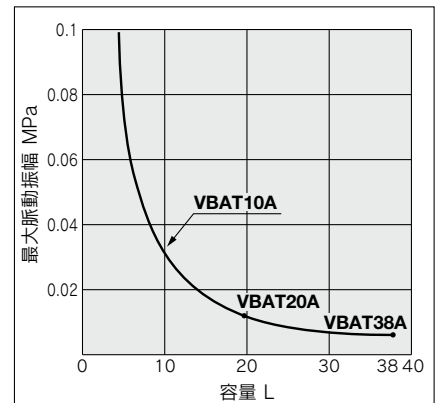
脈動／タンク使用により脈動を緩和します。

出口側の容量が少ないと脈動が現れます。

VBAT05A



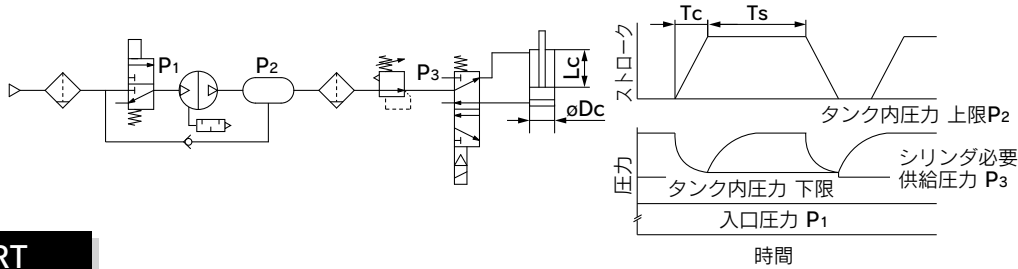
VBAT10A・VBAT20A・VBAT38A



条件：入口圧力：0.5MPa
出口圧力：0.85MPa
流量：0～最大流量の間

- エアタンクの機能
- 増圧弁の出口側で発生する脈動を緩和します。
- 間欠動作でエア消費が供給能力以上になる場合、集中するエア消費分をタンクに蓄えて使用します。
- 連続動作では効果ありません。

サイズ選定 (当社ホームページにある増圧弁選定ソフトをご利用ください。)
<https://mssc.smcworld.com/brmss/>



START

選定に必要な条件をそろえる

- 必要条件**
 Dc[mm] : シリンダ内径
 Lc[mm] : シリンダストローク
 N[本] : シリンダ本数
 Tc[s] : シリンダ作動時間
 Dt[mm] : 配管内径 (バルブ-シリンダ)
 Lt[mm] : 配管長さ (バルブ-シリンダ)
 C[cpm] : 作動頻度
 P1[MPa] : 増圧弁入口側圧力
 P3[MPa] : シリンダ必要供給圧力
 P2[MPa] : 増圧弁出口側圧力 (設定圧力)

注1) P3はシリンダに供給する必要圧力で、減圧弁でタンク内下限圧以下に設定してください。使用する機器の最高使用圧力などを考慮して調整してください。
 注2) P2はタンクに充てんする上限の圧力で増圧弁の出力圧になります。

- その他の条件**
 QAVE[L/min] : 平均空気流量
 QMAX[L/min] : 瞬間最大空気流量
 K : シリンダ複動使用は2、単動使用は1
 T1[s] : 充てん時間 (P3までの充てん時間)
 T2[s] : 充てん時間 (P2までの充てん時間)
 T [s] : 充てん時間 (P3からP2までの充てん時間)

容積 (V) を求める

増圧弁出口側の空気流量を求めるため、バルブから駆動機器までの配管容積と駆動機器の容積を求める。

シリンダ容積

$$V_{CYL}[L] = \frac{\pi \times Dc^2 \times Lc}{4 \times 10^6} \times \frac{P_3 + 0.101}{0.101} \times N$$

配管容積

$$V_{TUBE}[L] = \frac{\pi \times Dt^2 \times Lt}{4 \times 10^6} \times \frac{P_3}{0.101} \times N$$

空気流量 (Q) を求める

増圧弁のサイズを選定するため、平均空気流量QAVEを求める。

平均空気流量

$$Q_{AVE}[L/min(ANR)] = (V_{CYL} + V_{TUBE}) \times 2 \times C \quad (\text{往復})$$

エアタンクの要否を確認するため、瞬間最大空気流量QMAXを求める。

瞬間最大空気流量

$$Q_{MAX}[L/min(ANR)] = \frac{(V_{CYL} + V_{TUBE})}{Tc} \times 60$$

増圧弁を選定しエアタンクの要否を確認する

平均空気流量QAVEより増圧弁を選定し、瞬間最大空気流量QMAXよりエアタンクの要否を確認する。

カタログ流量特性表 (P.6) の増圧弁入口圧力 (P1) とシリンダ必要供給圧力 (P3) が交差する点の出口側空気流量を確認し平均空気流量QAVE以上であれば**使用可**
 出口側空気流量が瞬間最大空気流量QMAX未満の場合**エアタンクが必要**
 出口側空気流量が瞬間最大空気流量QMAX以上の場合**エアタンクが不要**

選定例	
Dc[mm] : 50	Lt[mm] : 500
Lc[mm] : 100	C[cpm] : 6
N[本] : 1	P1[MPa] : 0.5
Tc[s] : 0.5	P3[MPa] : 0.7
Dt[mm] : 4	P2[MPa] : 0.85

$$V_{CYL}[L] = \frac{\pi \times 50^2 \times 100}{4 \times 10^6} \times \frac{0.7 + 0.101}{0.101} \times 1 = 1.55[L]$$

$$V_{TUBE}[L] = \frac{\pi \times 4^2 \times 500}{4 \times 10^6} \times \frac{0.7}{0.101} \times 1 = 0.04[L]$$

$$Q_{AVE}[L/min(ANR)] = (1.55 + 0.04) \times 2 \times 6 = 19[L/min(ANR)]$$

$$Q_{MAX}[L/min(ANR)] = \frac{(1.55 + 0.04)}{0.5} \times 60 = 191[L/min(ANR)]$$

⚠ 注意

- 増圧弁は空気を動力とする圧縮機なのでエア消費があります。エア消費量は出口側使用量の約0.72倍。このため、入口側供給量は出口側使用量の約1.72倍の供給能力が必要です。

選定例

P₁:0.5 (MPa)、P₂:0.7 (MPa)の場合

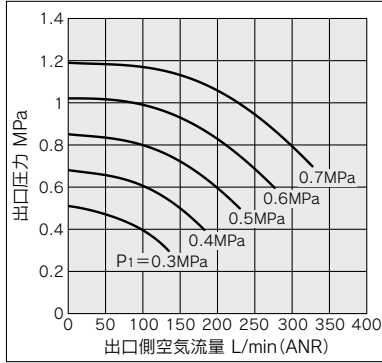
平均空気流量Q_{AVE}: 19 (L/min)

瞬間最大空気流量Q_{MAX}: 191 (L/min)

出口側空気流量
VBAE10: 150 (L/min)
VBAE20: 800 (L/min)

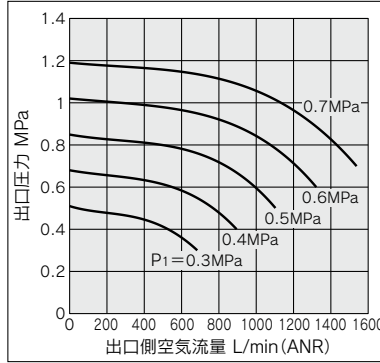
VBAE10

流量特性



VBAE20

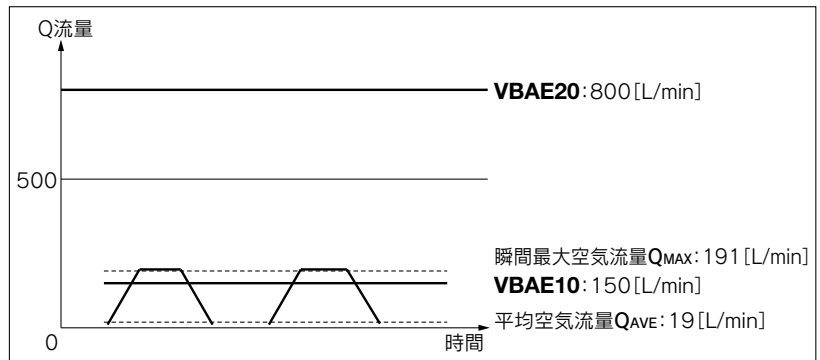
流量特性



結果

VBAE10の出口側空気流量が平均空気流量Q_{AVE}以上であるが瞬間最大空気流量Q_{MAX}未満であり使用可だがエアタンクが必要

VBAE20は出口側空気流量が平均空気流量Q_{AVE}および、瞬間空気流量Q_{MAX}以上でありエアタンク不要で使用可



増圧弁選定およびエアタンク要否確認結果

エアタンクの容積を求める

エアタンク容積を求める

$$V[L] = \frac{Q_{MAX}}{(P_2 - P_3) \times 9.9} \times \frac{T_c}{60} \times K$$

使用例

VBAE10の場合のエアタンク必要容積

$$V[L] = \frac{191}{(0.85 - 0.7) \times 9.9} \times \frac{0.5}{60} \times 2 = 2.1 [L]$$

※2.1 L以上のエアタンクが必要となります。

エアタンクの充てん特性を確認する

カタログ充てん特性表 (P.6) から時間Tを求め作動頻度を満足するか確認する

$$T = \left(\frac{V}{10} \right) \times (T_2 - T_1) \leq \frac{60}{C}$$

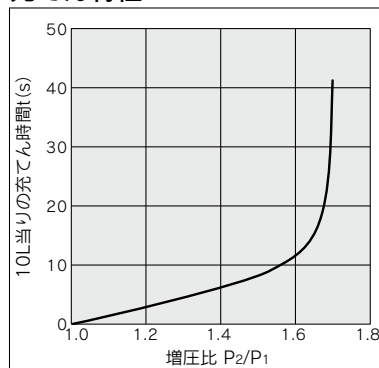
使用例

$$T = \left(\frac{2.1}{10} \right) \times (40 - 6) = 7.1 \leq \frac{60}{6}$$

本サイズ選定計算は微少時間毎に増圧弁から流れるエアを考慮していない安全計算のため、実際は計算結果より小さいタンクで満足する場合があります。当社ホームページにあります増圧弁選定ソフトをご利用ください。

VBAE10

充てん特性

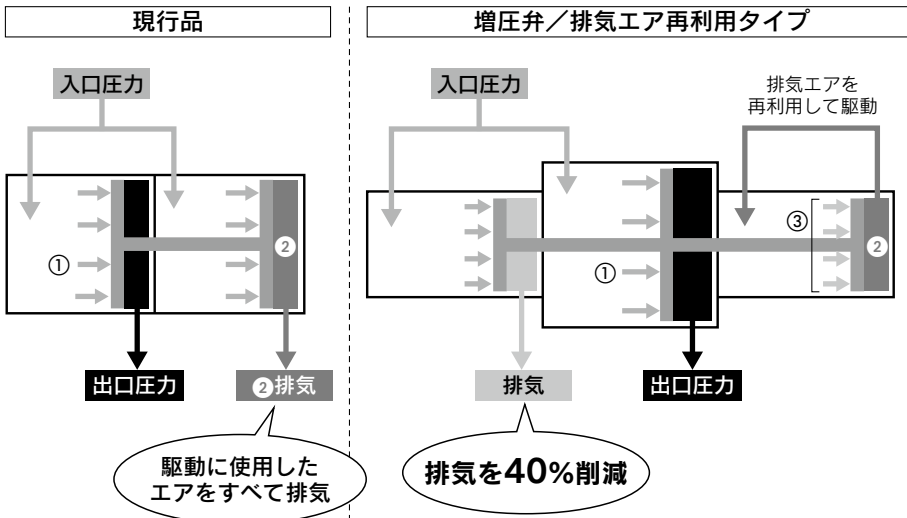


END

連続運転の場合は寿命を事前に確認してください。寿命期間が短くなる場合は、増圧弁のサイズを上げてください。

VBAE Series

作動原理

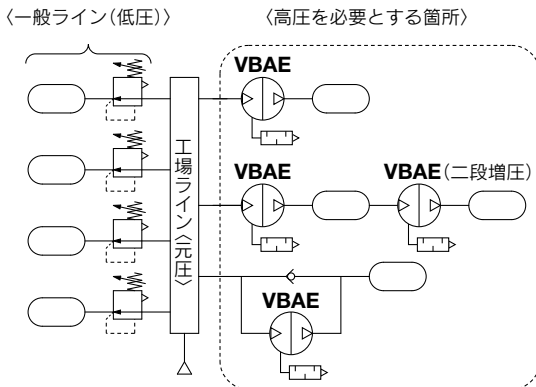


現行品には2つのピストンと4つの部屋があります。入口圧力は2つの部屋に入って①矢印の方向にピストンを押し、圧縮されたエアを出口圧力として出力します。それと同時にピストンを押し終えた②部のエアはすべて排気されます。

増圧弁/排気エア再利用タイプではピストンが3つ、部屋は6つに増えています。入口圧力は2つの部屋に入って①矢印の方向にピストンを押し、同時に、前工程でピストンを押し終えた②の排気エアが隣の部屋に導入され、③矢印の方向にピストンを押し、再利用されたエアは次の工程で排気されます。このように、現行品ではピストンを押し終えたエアがすべて排気されていたのに対し、増圧弁/排気エア再利用タイプでは再度ピストンの駆動に再利用されるため、排気する空気量を40%削減できます。

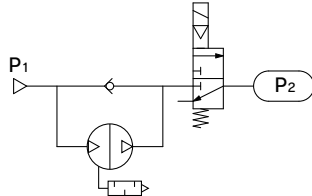
使用回路例

- 工場内の一部装置のみ高圧が必要になった場合、必要な部分に増圧弁を入れることで、全体は低圧に保ったまま高圧機器を使用できます。

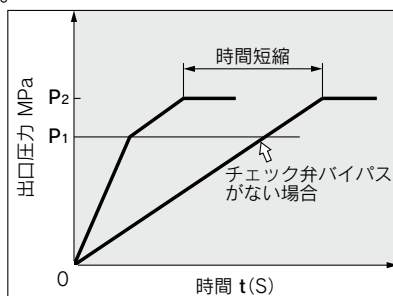


※増圧弁を二段増圧する場合は、増圧弁の入口圧力が安定するように、各増圧弁の供給流量を十分確保してご使用ください。入口側供給量につきましてはP.15の選定①をご参照ください。

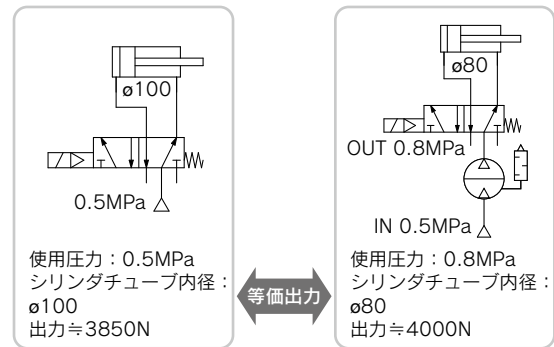
- タンクなどへ大気圧から充てんを行いたい場合、チェック弁付の回路とすることで、入口圧力までチェック弁を通してバイパスされるため、充てん時間を短縮できます。



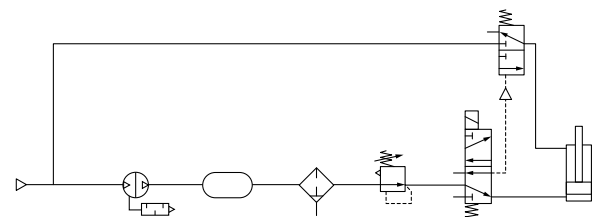
入口圧力(P1)がまずチェック弁を通り、P2に充てんしP1=P2となります。



- アクチュエータの出力が不足し、サイズアップを行いたいがスペースが限られ、シリンダ口径のアップが困難な場合、増圧弁で増圧することで、アクチュエータの交換なしに出力アップができます。
- 駆動部をコンパクトにするため、シリンダサイズを小さくしたいが、所定の出力が必要な場合。

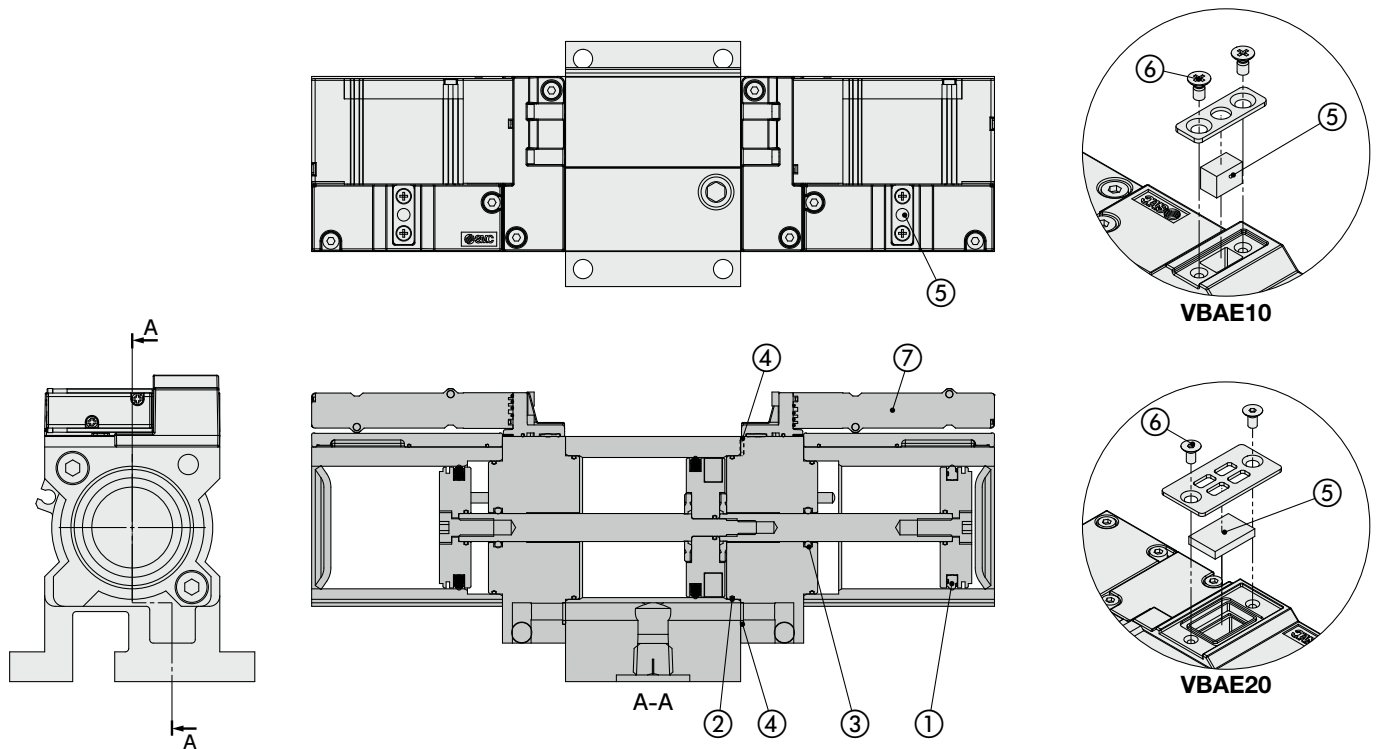


- シリンダの片側のみが仕事を行うような使用方法の場合、必要なラインのみに増圧弁を入れることでエア消費量を削減することができます。



構造図と交換部品

VBAE10, VBAE20



交換部品／交換部品キット

下記の対応機種番号で手配してください。

機種	VBAE10	VBAE20
手配品番	KT-VBAE10-1	KT-VBAE20-1

※グリースパックは10gです。
 ※メンテナンスを行う際は、必ずメンテナンス要領書をご参照ください。
 ※交換部品キットの詳細はメンテナンス要領書をご参照ください。

キットの内容は下記の部品とグリースパックのセットです。

番号	部品名	機種	数量	
			VBAE10	VBAE20
1	ピストンパッキン		大1 小2	
2	チューブガスケット		大2 小2	
3	ロッドパッキン		2	
4	Oリング		11	
5	サイレンサ		2	
6	皿ねじ		4	
7	切替弁		2	
—	チェックバルブAss'y		4	
—	パイロットバルブAss'y		2	
—	ガスケット		6	
—	パイロットサイレンサ		—	4
—	グリースパック		1	

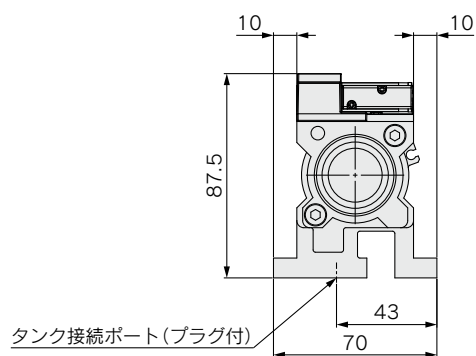
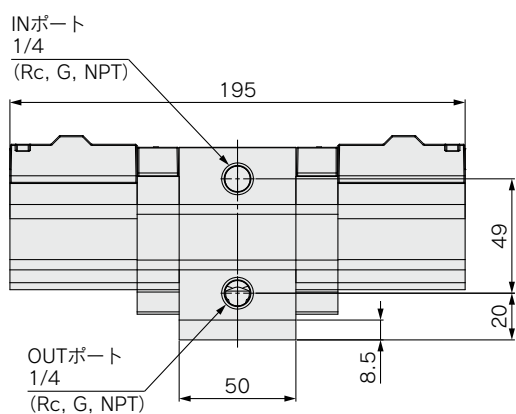
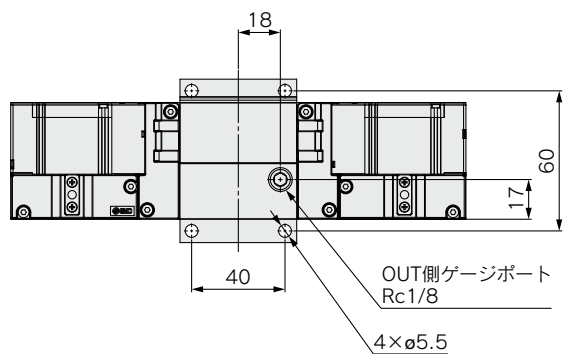
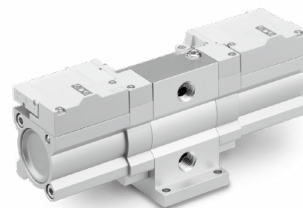


取扱説明書・メンテナンス要領書

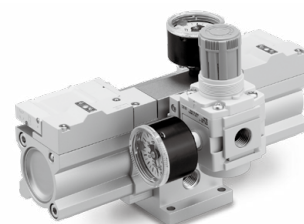
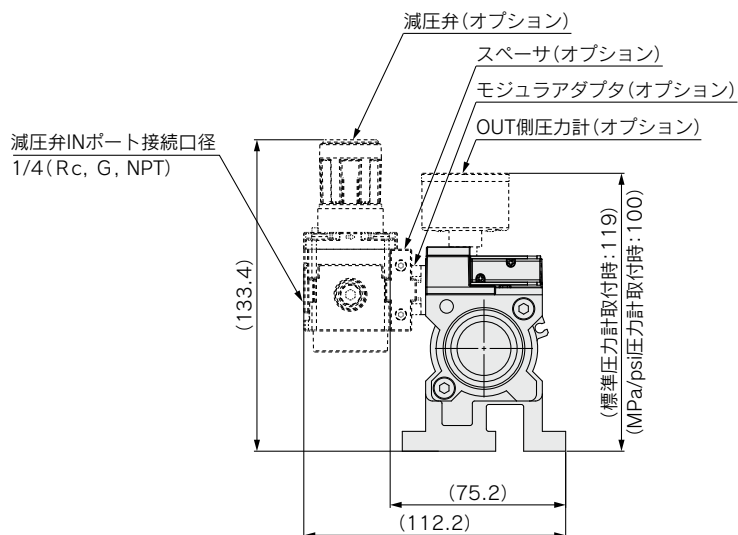
VBAE Series

外形寸法図

VBAE10

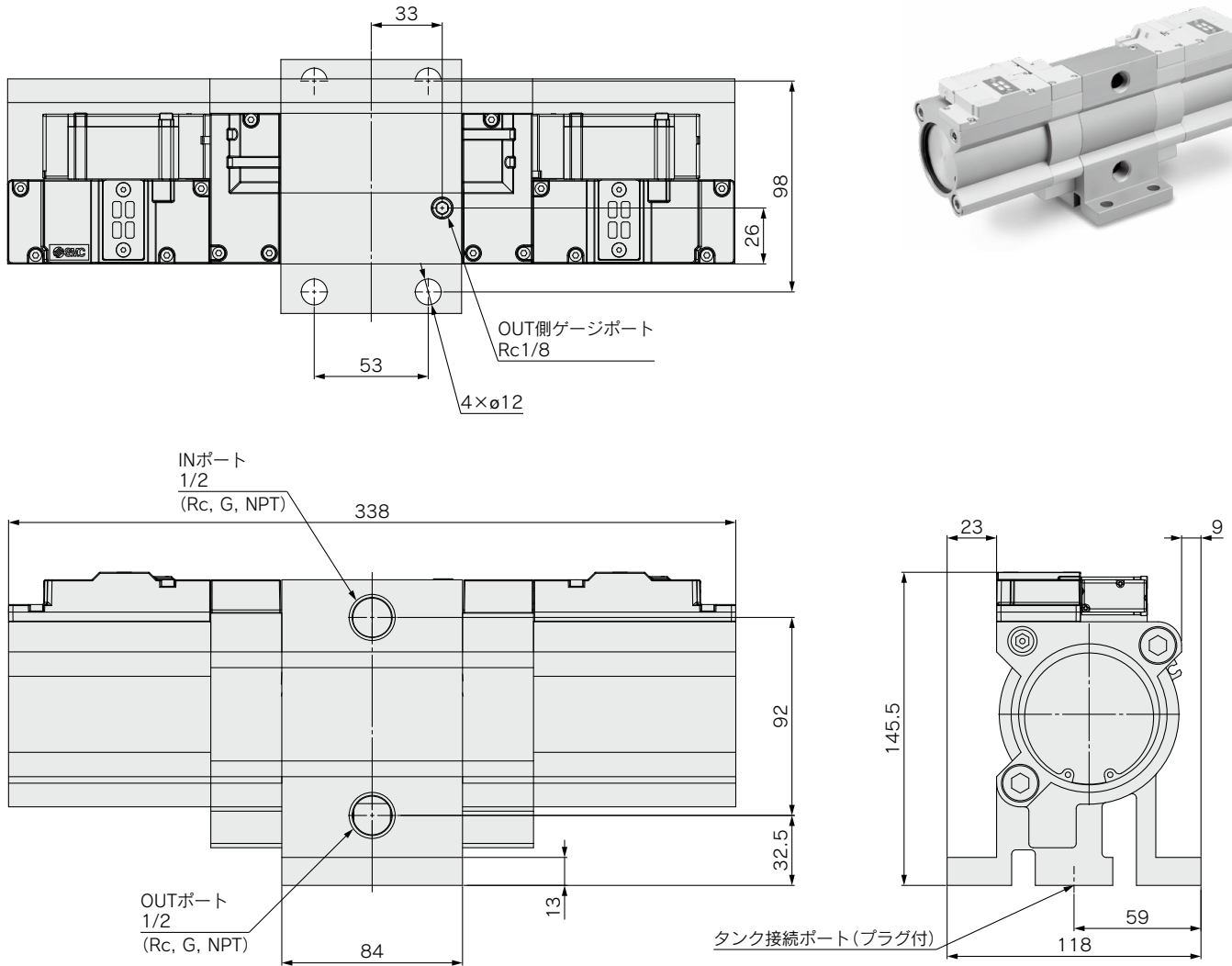


減圧弁・圧力計取付時

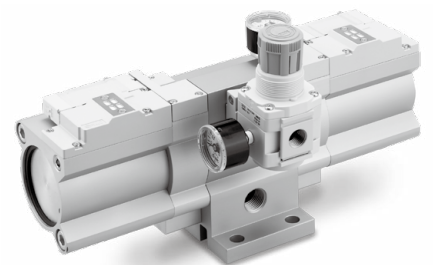
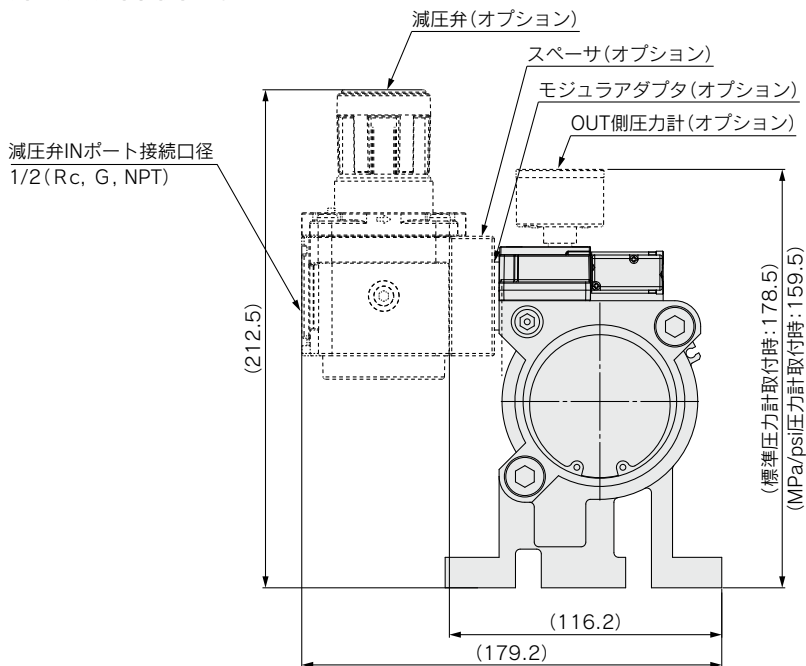


外形寸法図

VBAE20



減圧弁・圧力計取付時



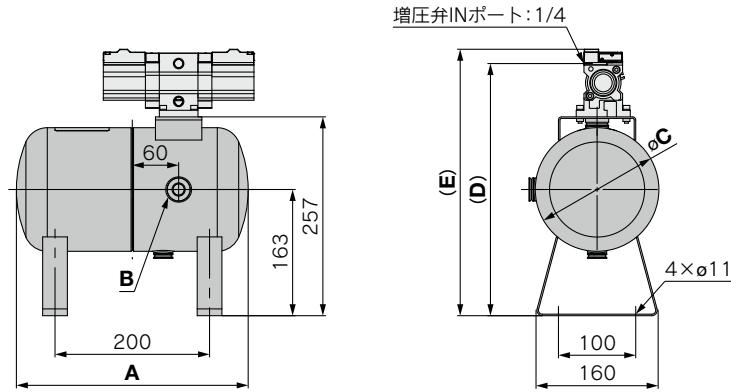


エアタンク詳細

※取付けられたプラグの浮き発生により全長が長くなる場合があります。
 ※タンクオプション取付位置などの詳細はVBATのカタログをご参照願います。

外形寸法図／エアタンク装着時

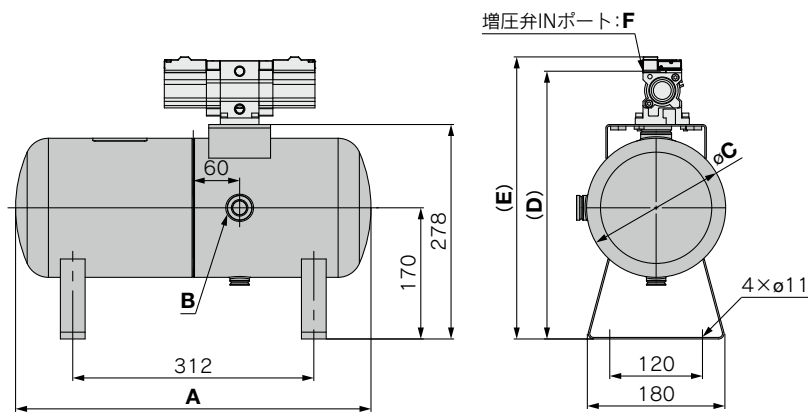
5Lの場合



増圧弁型式	標準品(日本国内向け)						CE/UKCA マーキング適応品			ASME認証取得品、 かつCRN対応品 (アメリカ、カナダ向け)			中国圧力容器規程適合品						全タンク共通	
	VBAT05A1			VBAT05S1			VBAT05A-Q			VBAT05AN1-E□-X105 VBAT05A1-E□-X105 VBAT05SN1-E□-X105 VBAT05S1-E□-X105			VBAT05A1-U-X104			VBAT05S1-U-X104				
	A	B	C	A	B	C	A	B	C	A	B	C	A	B	C	A	B	C		
VBAE10	349	Rc3/8	156	300	Rc3/8	160	360	Rc3/8 G3/8	156	374	Rc3/8 NPT3/8	150 (148)	374	Rc3/8	150	374	Rc3/8	149	326	344.5

※()内寸法はVBAT05S(N)1-E□-X105を示す。

10Lの場合



増圧弁型式	標準品(日本国内向け)						CE/UKCA マーキング適応品			ASME認証取得品、 かつCRN対応品 (アメリカ、カナダ向け)			中国圧力容器規程適合品						全タンク共通		
	VBAT10A1			VBAT10S1			VBAT10A-Q			VBAT10AN1-E□-X105 VBAT10A1-E□-X105 VBAT10SN1-E□-X105 VBAT10S1-E□-X105			VBAT10A1-U-X104			VBAT10S1-U-X104					
	A	B	C	A	B	C	A	B	C	A	B	C	A	B	C	A	B	C			
VBAE10	471	Rc1/2	180	460	Rc1/2	180	482	Rc1/2	180	522	Rc1/2	170	522	Rc1/2	170	522	Rc1/2	170	347	365.5	1/4
VBAE20																			402.5	423.5	1/2

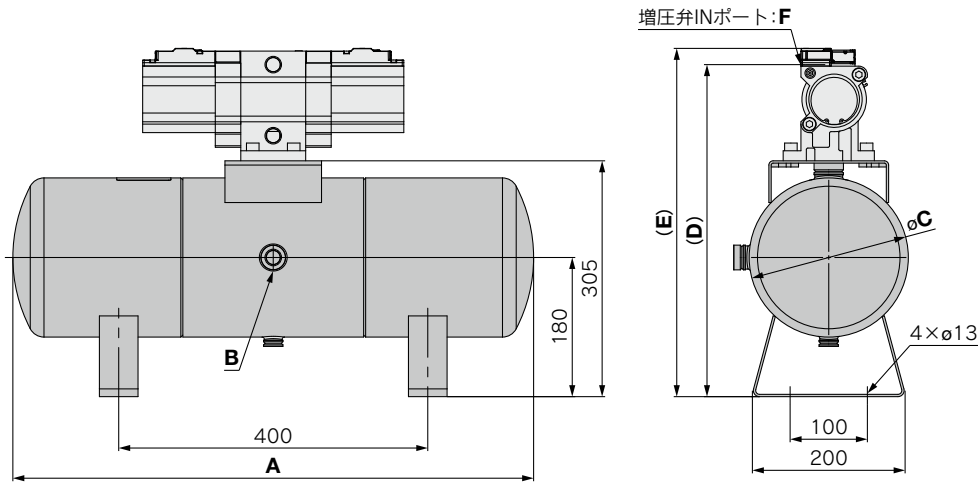


エアタンク詳細

※取付けられたプラグの浮き発生により全長が長くなる場合があります。
 ※タンクオプション取付位置などの詳細はVBATのカタログをご参照願います。

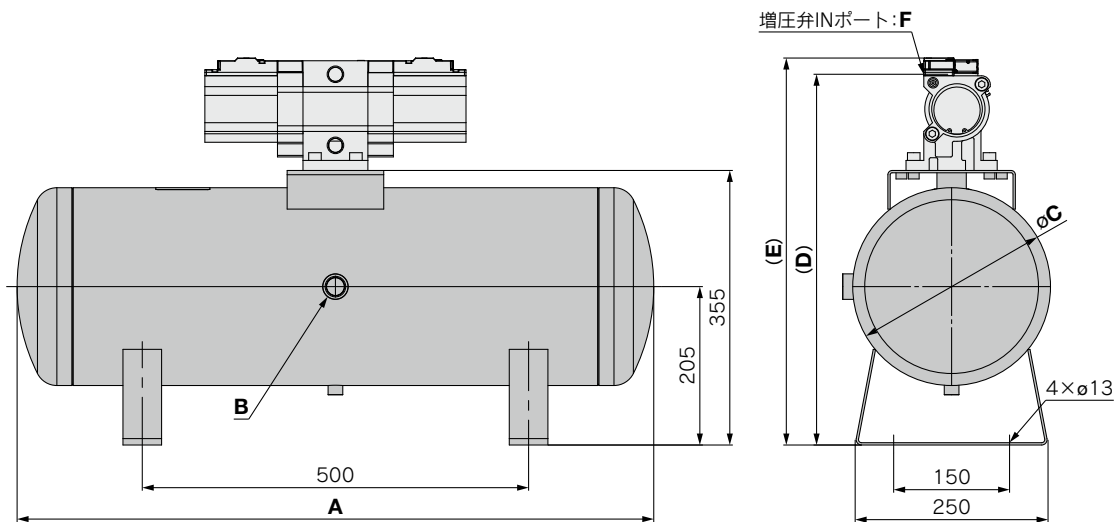
外形寸法図／エアタンク装着時

20Lの場合



増圧弁型式	標準品 (日本国内向け)						CE/UKCA マーキング対応品			ASME認証取得品、 かつCRN対応品 (アメリカ、カナダ向け)			中国压力容器規程適合品						全タンク共通		
	VBAT20A1			VBAT20S1			VBAT20A-Q			VBAT20AN1-E□-X105 VBAT20A1-E□-X105 VBAT20SN1-E□-X105 VBAT20S1-E□-X105			VBAT20A1-T-X104			VBAT20S1-T-X104					
	A	B	C	A	B	C	A	B	C	A	B	C	A	B	C	A	B	C	D	E	F
VBAE20	685	Rc1/2	206	674	Rc1/2	206	696	Rc1/2 G1/2	206	700	Rc1/2 NPT1/2	216	700	Rc1/2	216	700	Rc1/2	216	429.5	450.5	1/2

38Lの場合



増圧弁型式	標準品 (日本国内向け)						CE/UKCA マーキング対応品			ASME認証取得品、 かつCRN対応品 (アメリカ、カナダ向け)			中国压力容器規程適合品						全タンク共通		
	VBAT38A1			VBAT38S1			VBAT38A-Q			VBAT38AN1-E□-X105 VBAT38A1-E□-X105 VBAT38SN1-E□-X105 VBAT38S1-E□-X105			VBAT38A1-T-X104			VBAT38S1-T-X104					
	A	B	C	A	B	C	A	B	C	A	B	C	A	B	C	A	B	C	D	E	F
VBAE20	835	Rc3/4	256	824	Rc3/4	256	846	Rc3/4 G3/4	256	873	Rc3/4 NPT3/4	250	873	Rc3/4	252	873	Rc3/4	250	479.5	500.5	1/2



VBAE Series / 製品個別注意事項①

ご使用前に必ずお読みください。安全上のご注意につきましては裏表紙、F.R.L./共通注意事項、オートスイッチ/共通注意事項につきましては、当社ホームページの「SMC製品取扱い注意事項」および「取扱説明書」をご確認ください。 <https://www.smcworld.com>

設計上のご注意

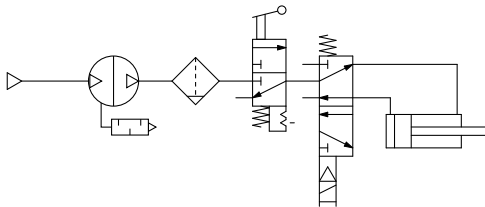
⚠警告

① 出口圧力異常に対する警告

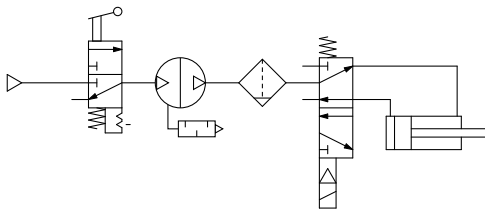
- 機械の故障などによる不測の事態により出口圧力が低下し重大なトラブルが予測される場合は、システム側で安全対策をとってください。
- 入口圧力の変動が大きい場合、出口圧力が設定範囲を超え、思わぬ事態を発生する可能性がありますので圧力異常の安全対策をとってください。
- 出口圧力範囲を守ってご使用ください。

② 残圧処理

- メンテナンスなどで出口側の残圧を急速に抜く場合は、増圧弁のOUT側に3ポート弁を接続してください(下図参照)。IN側に接続して、残圧抜きを行っても増圧弁内のチェック弁が作用し出口圧力は抜けませんのでご注意ください。



- 作業終了後は入口側の供給圧力を抜いてください。増圧弁の作動を止めて無駄な空気消費を防止します。



⚠注意

① システム構成

- 余裕をもった入口配管サイズをお願いします。
増圧弁は空気を動力とする圧縮機なのでエア消費があります。エア消費量は出口側使用量の約0.72倍。このため、入口側供給量は出口側使用量の約1.72倍の供給能力が必要です。
- 最低作動圧(0.2MPa)以上の空気供給能力を十分に確保してください。内部作動圧力が最低作動圧以下になると切換バルブが作動できない場合があります。
- 増圧弁内部には摺動部があり、発塵します。出口側にも必要に応じてエアフィルタかミストセパレータなどの清浄化機器を取付けてください。
- ルブリケータは出口側に接続してください。増圧弁内に油がたまると作動不良が発生する原因となります。
- 周辺機器の使用圧力範囲および耐圧力にご注意ください。

② 空気源の質

- エアフィルタを取付けてください。
増圧弁の入口側に、エアフィルタを取付けてください。ろ過度は5μm以下を選定してください。
- アフタクーラ、エアドライヤ、ドレンキャッチなどを設置し対策を施してください。
ドレンを多量に含んだ圧縮空気は、バルブや他の空気圧機器の作動不良の原因となります。アフタクーラ、エアドライヤ、ドレンキャッチなどを設置し対策を施してください。
- カーボン粉の発生が多い場合、ミストセパレータをバルブの上流側に設置して除去してください。
コンプレッサから発生するカーボン粉が多いとバルブ内部に付着し、作動不良の原因となります。

③ 作動回数のカウント

- オートスイッチにより作動回数をカウントする場合、計数速度が1kHz以上の機器をご使用ください。



VBAE Series / 製品個別注意事項②

ご使用前に必ずお読みください。安全上のご注意につきましては裏表紙、F.R.L./共通注意事項、オートスイッチ/共通注意事項につきましては、当社ホームページの「SMC製品取扱い注意事項」および「取扱説明書」をご確認ください。 <https://www.smcworld.com>

選定

⚠注意

①選定

- 増圧弁のサイズ選定は増圧弁出口側で必要とする条件(圧力、流量、タクトタイム、など)をもとに、本文に示す選定手順や選定プログラムで確認してください。
当社ホームページに増圧弁選定ソフトをご用意しています。
<https://mssc.smcworld.com/brmss/>
- 長時間連続運転する場合は特に増圧弁の寿命期間を確認してください。
- 増圧弁の寿命は使用期間でなく、作動回数(ピストン摺動距離)によります。作動回数(ピストン摺動距離)は増圧弁出口側空気流量できまり増圧弁の出口側空気流量を多く使う程、短い期間で寿命となります。増圧弁のサイズを上げることで、作動頻度が減るため、より長い期間使用することができます。
- 増圧弁を二段増圧で取付ける場合は下流の増圧弁に安定した圧力を供給するよう、増圧弁間にエアタンク等の圧力容器を設置してください。(P.9「使用回路例」参照)

取付

⚠注意

①持ち運び

- 持ち運ぶ時は、長手方向の両端を持つてください。

②取付

- 取付けは、ピストンの振動が伝播しますので、取付ボルトは下表で締付けてください。

型式	使用ボルト	締付トルク
VBAE10	M5×0.8	3N・m
VBAE20	M10×1.5	24N・m

- 振動の伝播をきらう場合は、防振ゴムをはさんで取付けてください。
- 圧力計は締付トルク7~9N・mで取付けてください。

使用環境

⚠注意

①設置場所

- 雨水のかかる場所や、直射日光の当たる場所には設置しないでください。
- 振動のある場所には設置しないでください。
- 高温・多湿環境下で増圧弁を高頻度作動させますと増圧弁外部部に結露が発生する場合があります。

安全上のご注意

ここに示した注意事項は、製品を安全に正しくお使いいただき、あなたや他の人々への危害や損害を未然に防止するためのものです。これらの事項は、危害や損害の大きさと切迫の程度を明示するために、「注意」「警告」「危険」の三つに区分されています。いずれも安全に関する重要な内容ですから、国際規格(ISO/IEC)、日本産業規格(JIS)※1)およびその他の安全法規※2)に加えて、必ず守ってください。

- 危険**：切迫した危険の状態、回避しないと死亡もしくは重傷を負う可能性が想定されるもの。
- 警告**：取扱いを誤った時に、人が死亡もしくは重傷を負う可能性が想定されるもの。
- 注意**：取扱いを誤った時に、人が傷害を負う危険が想定される時、および物的損害のみの発生が想定されるもの。

※1) ISO 4414: Pneumatic fluid power - General rules and safety requirements for systems and their components
ISO 4413: Hydraulic fluid power - General rules and safety requirements for systems and their components
IEC 60204-1: Safety of machinery - Electrical equipment of machines - Part 1: General requirements
ISO 10218-1: Robots and robotic devices - Safety requirements for industrial robots - Part 1: Robots
JIS B 8370: 空気圧システム及びその機器の一般規則及び安全要求事項
JIS B 8361: 油圧システム及びその機器の一般規則及び安全要求事項
JIS B 9960-1: 機械類の安全性—機械の電気装置—第1部：一般要求事項
JIS B 8433-1: ロボット及びロボティックデバイス—産業用ロボットのための安全要求事項—第1部：ロボット

※2) 労働安全衛生法 など

警告

①当社製品の適合性の決定は、システムの設計者または仕様を決定する人が判断してください。

ここに掲載されている製品は、使用される条件が多様なため、そのシステムへの適合性の決定は、システムの設計者または仕様を決定する人が、必要に応じて分析やテストを行って決定してください。このシステムの所期の性能、安全性の保証は、システムの適合性を決定した人の責任になります。常に最新の製品カタログや資料により、仕様の全ての内容を検討し、機器の故障の可能性についての状況を考慮してシステムを構成してください。

②当社製品は、十分な知識と経験を持った人が取扱ってください。

ここに掲載されている製品は、取扱いを誤ると安全性が損なわれます。機械・装置の組立てや操作、メンテナンスなどは十分な知識と経験を持った人が行ってください。

③安全を確認するまでは、機械・装置の取扱い、機器の取外しを絶対に行わないでください。

- 機械・装置の点検や整備は、被駆動物体の落下防止処置や暴走防止処置などがなされていることを確認してから行ってください。
- 製品を取外す時は、上記の安全処置がとられていることの確認を行い、エネルギー源と該当する設備の電源を遮断するなど、システムの安全を確保すると共に、使用機器の製品個別注意事項を参照、理解してから行ってください。
- 機械・装置を再起動する場合は、予想外の動作・誤動作が発生しても対処できるようにしてください。

④当社製品は、製品固有の仕様外での使用はできません。次に示すような条件や環境で使用するには開発・設計・製造されておりませんので、適用外とさせていただきます。

- 明記されている仕様以外の条件や環境、野外や直射日光が当たる場所での使用。
- 原子力、鉄道、航空、宇宙機器、船舶、車両、軍用、生命および人体や財産に影響を及ぼす機器、燃料装置、娯楽機器、緊急遮断回路、プレス用クラッチ・ブレーキ回路、安全機器などへの使用、およびカタログ、取扱説明書などの標準仕様に合わない用途の使用。
- インターロック回路に使用する場合。ただし、故障に備えて機械式の保護機能を設けるなどの2重インターロック方式による使用を除く。また定期的に点検し正常に動作していることの確認を行ってください。

注意

当社の製品は、自動制御機器用製品として、開発・設計・製造しており、平和利用の製造業向けとして提供しています。

製造業以外でのご使用については、適用外となります。

当社が製造、販売している製品は、計量法で定められた取引もしくは証明などを目的とした用途では使用できません。

新計量法により、日本国内でSI単位以外を使用することはできません。

保証および免責事項／適合用途の条件

製品をご使用いただく際、以下の「保証および免責事項」、「適合用途の条件」を適用させていただきます。

下記内容をご確認いただき、ご承諾のうえ当社製品をご使用ください。

『保証および免責事項』

①当社製品についての保証期間は、使用開始から1年以内、もしくは納入後1.5年以内、いずれか早期に到達する期間です。※3) また製品には、耐久回数、走行距離、交換部品などを定めているものがありますので、当社最寄りの営業拠点にご確認ください。

②保証期間中において当社の責による故障や損傷が明らかになった場合には、代替品または必要な交換部品の提供を行わせていただきます。なお、ここでの保証は、当社製品単体の保証を意味するもので、当社製品の故障により誘発される損害は、保証の対象範囲から除外します。

③その他製品個別の保証および免責事項も参照、ご理解の上、ご使用ください。

※3) 真空パッドは、使用開始から1年以内の保証期間を適用できません。

真空パッドは消耗部品であり、製品保証期間は納入後1年です。ただし、保証期間内であっても、真空パッドを使用したことによる摩耗、またはゴム材質の劣化が原因の場合には、製品保証の適用範囲外となります。

『適合用途の条件』

海外へ輸出される場合には、経済産業省が定める法令(外国為替および外国貿易法)、手続きを必ず守ってください。

安全に関するご注意

ご使用の際は「SMC製品取扱い注意事項」(M-03-3)および「取扱説明書」をご確認のうえ、正しくお使いください。

SMC株式会社

<https://www.smcworld.com>

営業拠点／仙台・札幌・北上・山形・郡山・大宮・茨城・宇都宮・太田・長岡・川越・甲府・長野・諏訪
東京・南東京・西東京・千葉・厚木・横浜・浜松・静岡・沼津・豊田・半田・豊橋・名古屋
四日市・小牧・金沢・富山・福井・京都・滋賀・奈良・福知山・大阪・南大阪・門真・神戸
姫路・岡山・高松・松山・山陰・広島・福山・山口・福岡・北九州・熊本・大分・南九州

技術センター・工場／筑波技術センター・草加工場・筑波工場・下妻工場・釜石工場・遠野工場
矢祭工場

代理店

お客様相談窓口 フリーダイヤル ☎0120-837-838
受付時間／9:00~12:00 13:00~17:00 月~金曜日(祝日、会社休日を除く)

⑥このカタログの内容は予告なしに変更する場合がありますので、あらかじめご了承ください。

D-G

©2024 SMC Corporation All Rights Reserved