

シリンダポジショナ IP200 Series

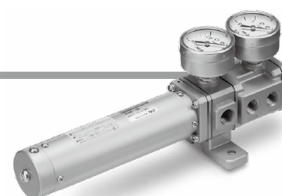
- サーボ機構によりシリンダの位置を安定して正確に制御可能。
- 一般産業機械のシリンダ位置制御にも使用可能。

型式表示方法

IP200 - 100

- 適用ストローク
25~300mm

※1mm毎の製作も可能です。



仕様(無負荷)注1)

供給圧力	0.3~0.7MPa
入力圧力	0.02~0.1MPa
適用シリンダ径	φ50以上
適用ストローク	25~300mm以下
感度注2)	0.5%F.S.以内
リニアリティ注2)	±2%F.S.以内
ヒステリシス注2)	1%F.S.以内
繰返し性注2)	±1%F.S.以内
空気消費量注3)	18L/min (ANR) 以内 (SUP=0.5MPa)
供給圧力変動の影響	1%F.S./0.05MPa以内
周囲温度および使用空気温度	-5℃~60℃
接続口径	Rc1/4(圧力計Rc1/8)
質量	約700g(ストローク100mmの時)

メンテナンス部品

品番	名称	備考
IP200-02	パイロットバルブユニット	
39020-23	パッキンセット	温度区分標準品(-5°~60°)

注1) 仕様の値は、常温時(20℃)の値です。

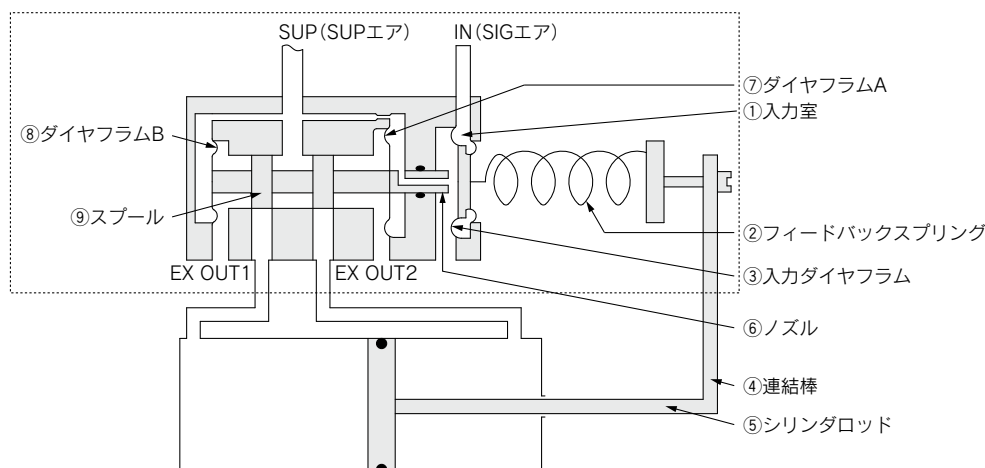
注2) 精度に関わる特性はポジショナとアクチュエータなど他のループ構成機器との組合せにより異なります。

注3) 常時空気を消費しています。また、(ANR)はJIS B0120標準空気を示します。

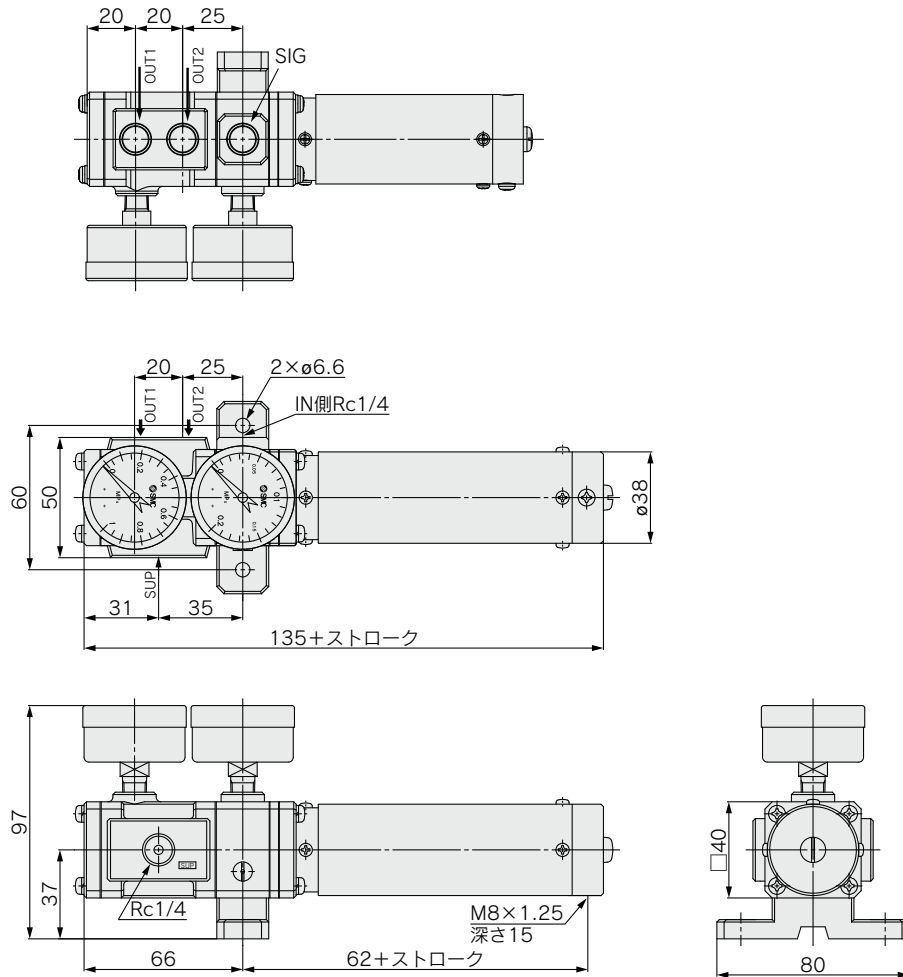
構造・動作原理

信号空気圧力が入力側から①入力室に流入しますと③入力ダイヤフラムは発生力により左方向へ変位しますので⑥ノズル間隔が狭まりノズル背圧は高くなります。ノズル背圧により⑦ダイヤフラムAの発生力が⑧ダイヤフラムBの発生力に打ち勝って⑨スプールが左方向へ移動し、OUT.1側に供給圧力が流入します。

OUT.2側は排気され⑤シリンダロッドが右方向へ動き出します。この動きは④連結棒により②フィードバックスプリングに伝達され③入力ダイヤフラムの発生力と平衡するまで⑤シリンダロッドは動きますから、確実に入力信号に比例した変位が得られます。



外形寸法図



⚠ 製品個別注意事項

ご注意

⚠ 注意

- ① ポジショナ内部には、固定絞り、ノズル等の細管部分がありますので、供給側圧力ラインにドレンやゴミ等が含まれてしまうと、作動不良(※1)の原因となります。エアフィルタ(当社AFシリーズ)のほかにミストセパレータ(当社AM、AFMシリーズ)およびマイクロミストセパレータ(当社AMD、AFDシリーズ)のご使用を推奨いたします。
なお、使用空気の質につきましては、当社の圧縮空気清浄化システムをご参照ください。
- ② ルブリケータをご使用されますと、作動不良(※1)を引き起こしますので、ルブリケータを絶対に使用しないでください。
- ③ ポジショナに異物が混入しないように配管前に必ず管内フラッシングを行ってください。

※1 固定絞りが詰まると、シリンダロッドがストロークしない現象や、ハンチング、オーバーシュート等が発生する場合があります。