

# フィルタレギュレータ/AW30~AW60 オーダーメイド仕様

詳しい寸法・仕様および納期につきましては、当社にご確認ください。



## 特殊温度環境

寒冷地域および熱帯地域などの環境条件下で耐えられるように、パッキンや樹脂部品などを特殊材料に変えています。

### 仕様

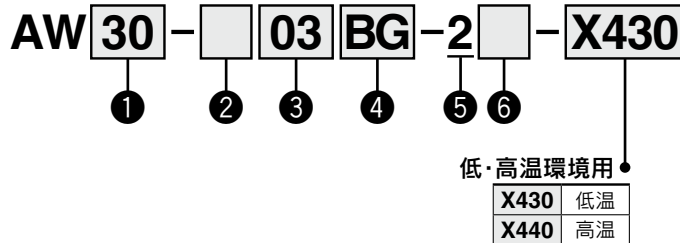
|            |               |                |     |
|------------|---------------|----------------|-----|
| オーダーメイド品番  | -X430         | -X440          |     |
| 環境         | 低温環境用         | 高温環境用          |     |
| 周囲温度(°C)   | -30~60        | -5~80          |     |
| 使用流体温度(°C) | -5~60(凍結なきこと) |                |     |
| 材質         | ゴム部品          | 特殊NBR          | FKM |
|            | 主要部品          | 金属(アルミダイカストなど) |     |
| ろ過度        | 5μm           |                |     |



AW30-03G-2-X440

### 適用型式

|      |         |             |         |       |
|------|---------|-------------|---------|-------|
| 型式   | AW30    | AW40        | AW40-06 | AW60  |
| 管接続口 | 1/4・3/8 | 1/4・3/8・1/2 | 3/4     | 3/4・1 |



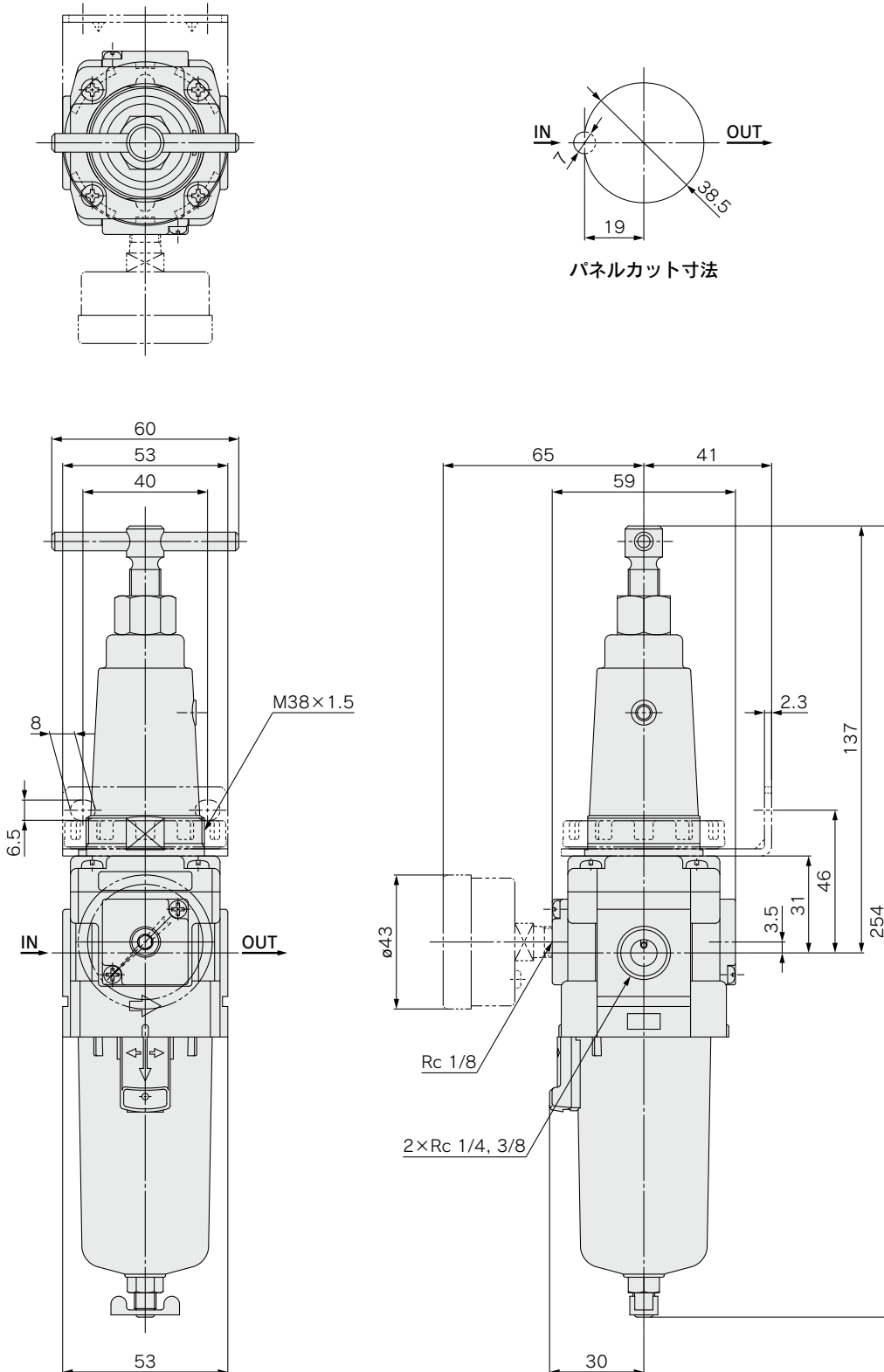
・オプション・標準は、a~gの各項目毎に1つずつ選択してください。  
 ・オプション記号・標準記号は、数字、アルファベットの若い順に並べて表示します。  
 例) AW30-03BG-2N-X430

|             | 記号       | 内容                           | ① ボディサイズ          |      |      |   |
|-------------|----------|------------------------------|-------------------|------|------|---|
|             |          |                              | 30                | 40   | 60   |   |
| ②           | ねじ種類     | 無記号                          | Rc                | ●    | ●    | ● |
|             |          | N                            | NPT               | ●    | ●    | ● |
|             |          | F                            | G                 | ●    | ●    | ● |
| ③           | 管接続口径    | 02                           | 1/4               | ●    | ●    | — |
|             |          | 03                           | 3/8               | ●    | ●    | — |
|             |          | 04                           | 1/2               | —    | ●    | — |
|             |          | 06                           | 3/4               | —    | ●    | ● |
|             |          | 10                           | 1                 | —    | —    | ● |
| ④ 注1) オプション | a 取付     | 無記号                          | 取付オプションなし         | ●    | ●    | ● |
|             |          | B注2)                         | ブラケット付            | ●    | ●    | ● |
|             |          | H                            | セットナット付(パネルマウント用) | ●    | ●    | — |
|             | b 圧力計    | 無記号                          | 圧力計なし             | ●    | ●    | ● |
| G注3)        |          | 丸形圧力計(リミットインジケータなし)          | ●                 | ●    | ●    |   |
| ⑤           | ケース注4)   | 2                            | 金属ケース             | ●    | ●    | ● |
| ⑥ 標準        | c 設定圧力   | 無記号                          | 0.05~0.85MPa設定    | ●    | ●    | ● |
|             |          | 1注5)                         | 0.02~0.2MPa設定     | ●    | ●    | ● |
|             | d ドレン排出口 | 無記号                          | ドレンコック付           | ●    | ●    | ● |
|             |          | J注6)                         | ドレンガイド1/4         | ●    | ●    | ● |
|             | e 排気機構   | 無記号                          | リリーフタイプ           | ●    | ●    | ● |
|             |          | N                            | ノンリリーフタイプ         | ●    | ●    | ● |
|             | f 流れ方向   | 無記号                          | 流れ方向:左→右          | ●    | ●    | ● |
| R           |          | 流れ方向:右→左                     | ●                 | ●    | ●    |   |
| g 圧力単位      | 無記号      | 製品銘板、ケース注意表示、圧力計の単位表記:MPa    | ●                 | ●    | ●    |   |
|             | Z注7)     | 製品銘板、ケース注意表示、圧力計の単位表記:psi、*F | ○注8)              | ○注8) | ○注8) |   |

注1) オプションB,G,Hは、同時梱包となり、組付けられていません。  
 注2) ブラケットにはセットナットが付属となります。(AW30~AW40)  
 AW60は取付けねじ(2本)が付属となります。  
 注3) 圧力計取付ねじは、AW30が1/8、AW40,60が1/4で圧力計はG43タイプになります。  
 注4) 必ず金属ケース2を選択してください。  
 注5) 標準仕様に対し、調圧スプリングのみ異なります。0.2MPa以上に設定できないようにした製品ではありません。  
 また、圧力計付きの場合は0.2MPa用圧力計が付属となります。  
 注6) ハルプ機能は付いていません。  
 注7) ねじ種類NPTが対象となります。  
 新計量法上(日本国内用はSI単位、海外向けのみの販売となります)。  
 注8) ○は、ねじ種類がNPTの場合のみの対応となります。

外形寸法図

AW30-X430, -X440



パネルカット寸法

減圧弁

AW

1301

AW